

PRODUKT P	AVD 0	GRUPP 05
BETR Vattenburet lackskydd och alkaliskt tvättmedel		NR 201
200		DATUM Maj 1989

Servicemeddelande

Sida 1 av 4

P g a olika miljörestriktioner har ett nytt lackskydd tagits fram. Detta nya lackskydd, Tempro 20 C, är av akrylpolymer typ och är vattenburet. Tempro 70 Remove, är det vattenburna borttagningsmedlet av lackskyddet och är av alkalisk (basiskt) typ. I metoden för avlägsnande av lackskyddet, benämns Tempro 70 Remove som tvättmedel.

Både lackskyddet och borttagaren (tvättmedlet) är miljövänligt och kan tillsammans med spillvattnet spolats ut utan att skada intern och extern miljö.

Det nya lackskyddet är framtaget för att ersätta tidigare typer av lackskydd (vax), med lösningsbaserade avvaxningsmedel.

Används med fördel, både på nya såväl som äldre bilar för lagrings- och transportskydd.

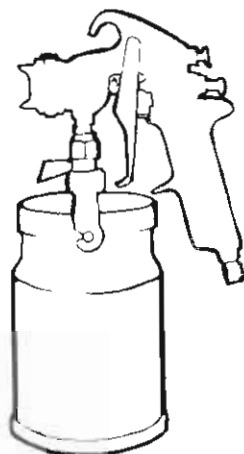
Erfoderligt material:

Benämning	Art. nummer	
Lackskydd	1 161 379-1	(Tempro 20 C)
Tvättmedel	1 161 380-9	(Tempro 70 Remove)
Isopropanol		

Då tvättmedlet är starkt basiskt (ph 14) ska skyddsutrustning användas.

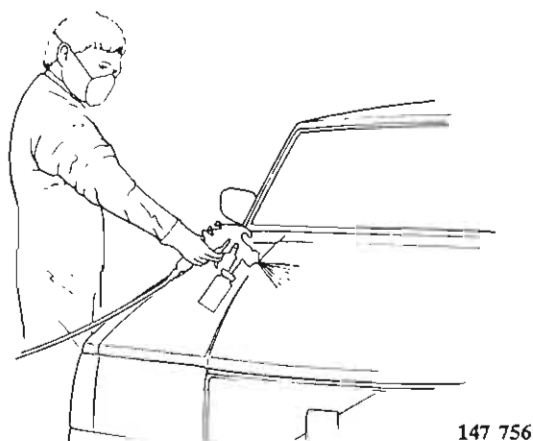
Skyddsutrustning: Andningsmask, ögonskydd och skyddshandskar.

Innan lackskyddet appliceras på bilen ska bilen vara ren och torr. Använd inte biltvättmedel med vax eller silicon, då risk finns att lackskyddet inte fäster mot lacken.



Utrustning: konventionell sprututrustning.

Spruttryck = 500 kPa (5bar)
 Munstycksöppning = 1,0 - 1,4 mm
 FX = 1,1 mm
 FZ = 1,2 mm
 FF = 1,4 mm



Lacksydd (Tempro 20C)

Spädning: Outspädd.
Åtgång: ca 0,5-0,7 l/bil.

Applicering av lacksydd: Sprutas vid normal rumstemperatur till en tjocklek av 5 - 12 μ (my) till en sammanhängande/heltäckande film.

Undvik att lägga ett för tjockt skikt så att det uppstår rinn.

Torktid (klibbfri): ca 3-4 min beroende på den relativa luftfuktigheten, lufttemperaturen och luftväxlingen. (Tiden 3-4 min är beräknad vid en lufttemperatur av +20°C och luftfuktighet ca 53% samt luftväxling 0,7m/sekund, se för övrigt i tabellen.)

Faktorer som påverkar torktiden.

1. Högre temperatur påskyndar torktiden
2. Ökad luftväxling påskyndar torktiden
3. Hög luftfuktighet förlänger torktiden

Fasta värden:

Torr skiktjocklek	8 μ (my)
Lufttemperatur	15°C
Luftfuktighet	53%
Luftväxling	0,7 m/sekund

Tempro 20C

Variationer från standardvärden

5 μ (my), torr film

Ingen (standardvärden)

12 μ (my), torr film

80% relativ luftfuktighet

Ingen luftväxling

Luftväxling 1,8 m/sek

Lufttemperatur 20°C

Lufttemperatur 25°C

Klibbfri (min)

4

7

8

11

16

4

4

2

Vattenresistent (min)

6

10

14

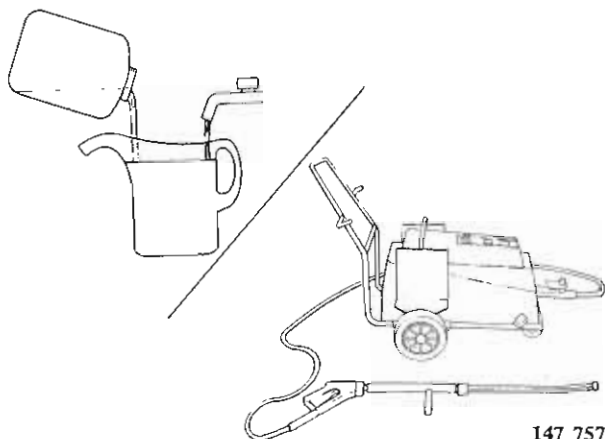
16

19

6

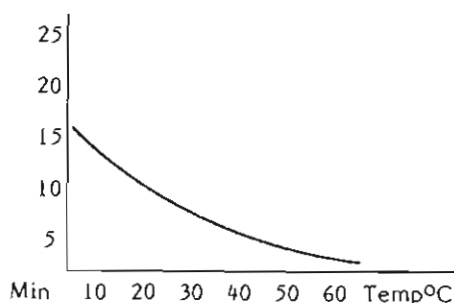
6

4

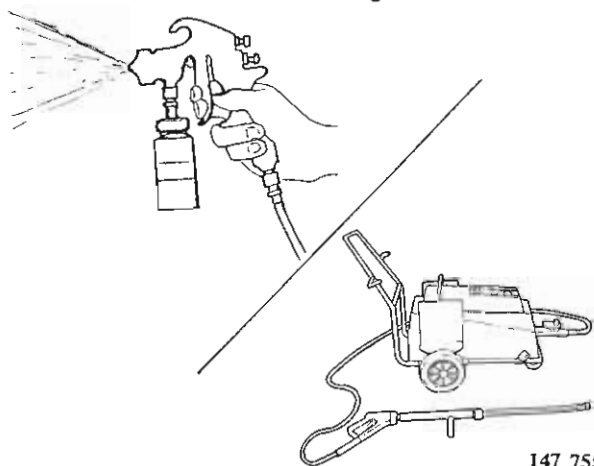


147 757

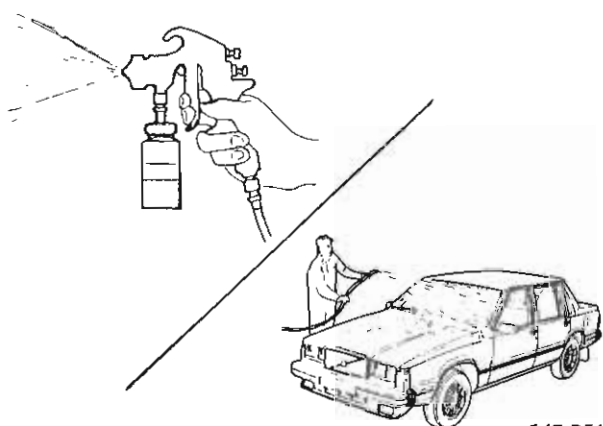
Tempo 70
15% lösning



Sommartid när temperaturen är över 16°C används 10% lösning, vid lägre temperatur ökas lösningen till 15%.



147 755



147 754

Tvättmedel (Tempo 70)

Spädning: 10-15% (1 del tvättmedel + 9 del vatten = 10%)
(1 del tvättmedel + 6 delar vatten = 15%)

Åtgång: 1 l koncentrat + vatten/bil /7-10 l)

Används högtryckstvätt blandas tvättmedlet (2-4%) och hett vatten direkt.

Obs! Får aldrig användas outspädd.

Obs! Lösningemedel typ lacknфта o d får inte användas för borttagande av lackskyddet.

Innan lackskyddet tas bort är det lämpligt att tvätta bilen först, använd varmt vatten vintertid och kallt vatten sommartid. Detta främst på så:

1. Att få bort smutsen innan tvättmedlet appliceras gör att tvättmedlet kommer bättre i kontakt med lackskyddet.
2. Bilen får en lämpligare temperatur, för att kunna avlägsna lackskyddet (10-15°C).

Två metoder att avlägsna lackskyddet:

1. Lågtrycksspruta (kallmetod) färdigblandad lösning. Vid kall väderlek kan lösningen värmas till 40-45°C.
2. Högtryckstvätt (hetmetod)

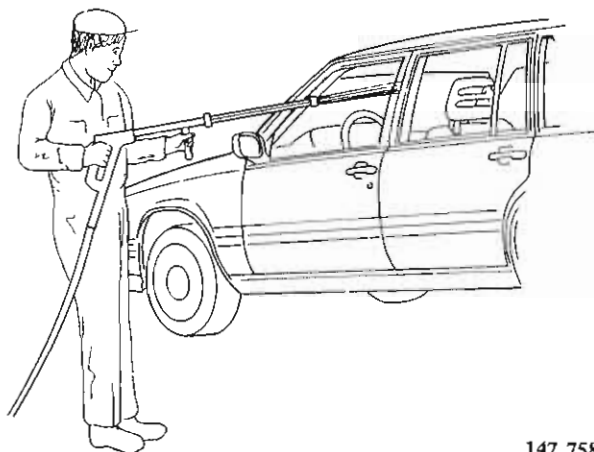
Vattentemperatur	65-70°C
Vattentryck	25-50 bar
Lösning	2-4%

Avtvättning:

Kallmetod: Häll över den färdigblandade lösningen i sprututrustningen. Spruta lösningen över alla bilens ytor. Vid svåråtkomliga ställen upprepa proceduren. Vänta i ca 2 minuter och upprepa behandlingen. **Låt aldrig tvättmedlet torka in.**

Efter ca 3 min, under normala förhållanden, är bilen färdig att sköljas med vatten.

Vid tjock skiktjocklek upprepa proceduren.



147 758

Hetmetod: Med hett vatten under högt tryck tillsätts tvättmedlet. Det ger den fördelen att det är en allväders metod.

Innan behandlingen påbörjas kontrollera att vattnet och tvättmedlet har blandats, lösningen ska anta en svag vitaktig färg. Börja med taket och arbeta nedöver med långa svepande rörelser, munstycket ska vara ca 30-40 cm från bilen. Förvissa dig om att all skyddslack är borta. Stäng av tvättmedel och använd högtryckstvätten med enbart vatten och skölj av bilen.

Isopropanol

Används för att göra ren sprututrustning från lackskydd Tempro 20 C.

För Tempro 70 Remover används enbart vatten vid rengöring.

Om du kommit i kontakt med lackskyddet eller tvättmedlet.

Behandling;

Tempro 20 C

Tempro 70

Om du har:

inandat

Gå ut i frisk luft, vila.

Gå ut i frisk luft, vila.

fått i ögonen

Skölj under rinnande vatten i minst 10 min med öppna ögonlock. Uppsök läkare.

Skölj under rinnande vatten i minst 10 min med öppna ögonlock.

fått på huden

Byt kläder. Tvätta huden med tvål och vatten.

Byt kläder. Tvätta huden med tvål och vatten.

svalt

Framkalla ej kräkning. Drink stora mängder vätska, mjölk eller vatten. Uppsök läkare.

Framkalla ej kräkning. Drink stora mängder vätska, mjölk eller vatten. Uppsök läkare.