

VOLVO

200

Service meddelande

Felsökning

Reparation

Underhåll

AVD.

8

GRUPP.

83

NR

202

DATUM

Mars 1992

BETR.

Tätninglist taklucka

244

Sida 1 av 2

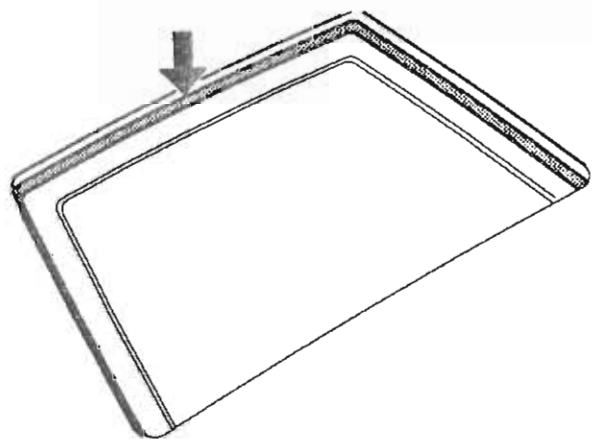
Byte av tätninglist till takluckan

För att eliminera vindbrus från takluckan har en ny tätninglist tagits fram. Tätninglist, detaljnr 3540456-5 införes i reservdelssortimentet och ersätter tidigare utförande detaljnr 1255334-5.

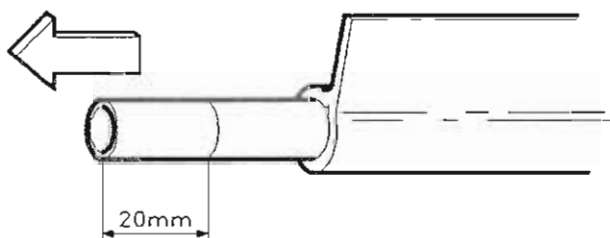
Detta servicemeddelande visar arbetsförfarandet vid byte till den nya listen.

Lim som skall användas: detaljnr. 1161095-3. (Burk volym 250 ml).

Verktyg: Avbitartång, hammare, skavstål, limpensel



8900001S



8300002A

Förberedelser:

Kaross

Öppna takluckan helt, torka rent.

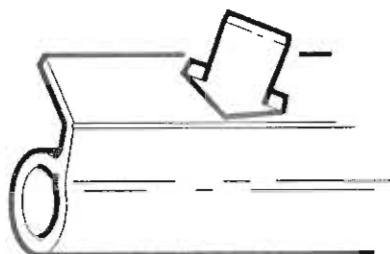
Ta bort den gamla tätninglisten.

Rengör anliggningsytan från limrester etc.

Tätninglist

Ta fram tätninglist detaljnr 3540456-5.

Dra ut och klipp av silikonkärnan 20 mm i var ända så att listen avslutas med c:a 20 mm tyg.



8300003A

Lägg upp listen på ett bord. På ena sidan av listen finns en skarv i tyget, som emellertid kan vara svår att se. Vik listen åt ena eller andra hållet, så syns skarven tydligt.

Listen ska limmas på sidan med tygskarven.

Stryk lim på listen 2 gånger för att mätta den.

Efter 1:a strykningen vänta ca 30 min.

Efter 2:a strykningen vänta 4-8 min (till dess att limmet inte klibbar).

Obs! Sörj för god ventilation i lokalen vid arbetet.

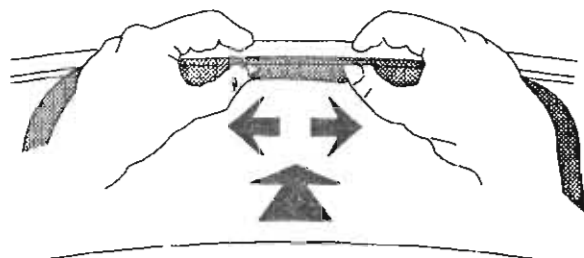
Limma takiuckans plåtkant

Stryk ett tunt lager av lim runt plåtkanten (för mycket lim leder till att listen fastnar dåligt).

Sätt dit tätningslisten på karossen. Silikonkärnan ska vara upp.

Listen skall ligga:

I framkant: 1 - 2 mm under takplåten.
På sidorna: 2 - 3 mm under takplåten.

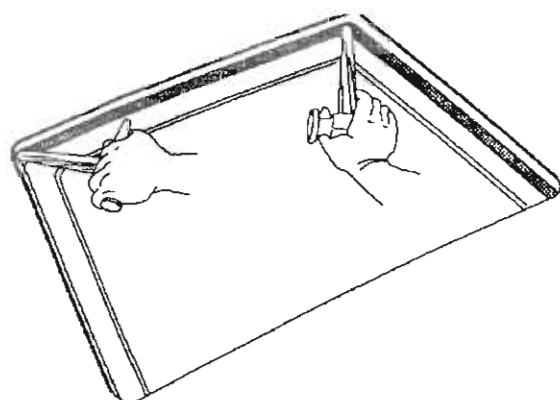


8900002S

Obs! Det är viktigt att listen pressas fast mot karossplåten **direkt** efter monteringen för att den ska fästa ordentligt.

Arbetet utföres lämpligen med baksidan av ett hammar-skaff.

Stäng takluckan och prova funktionen.



8900003S

VST Operationsnr.	Beskrivning
83654-2	Tätninglist taklucka, byte.