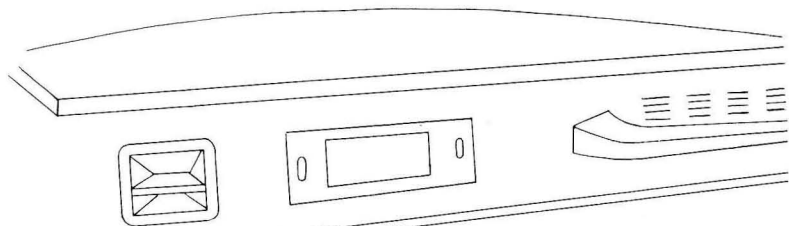
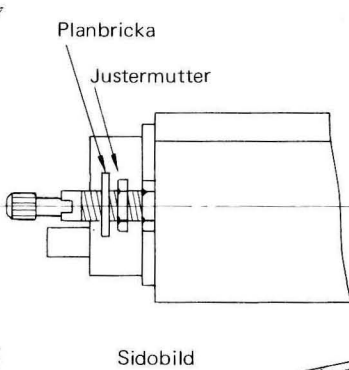
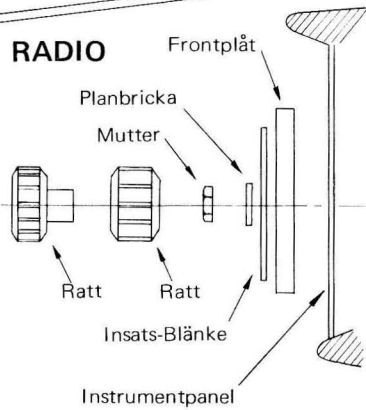




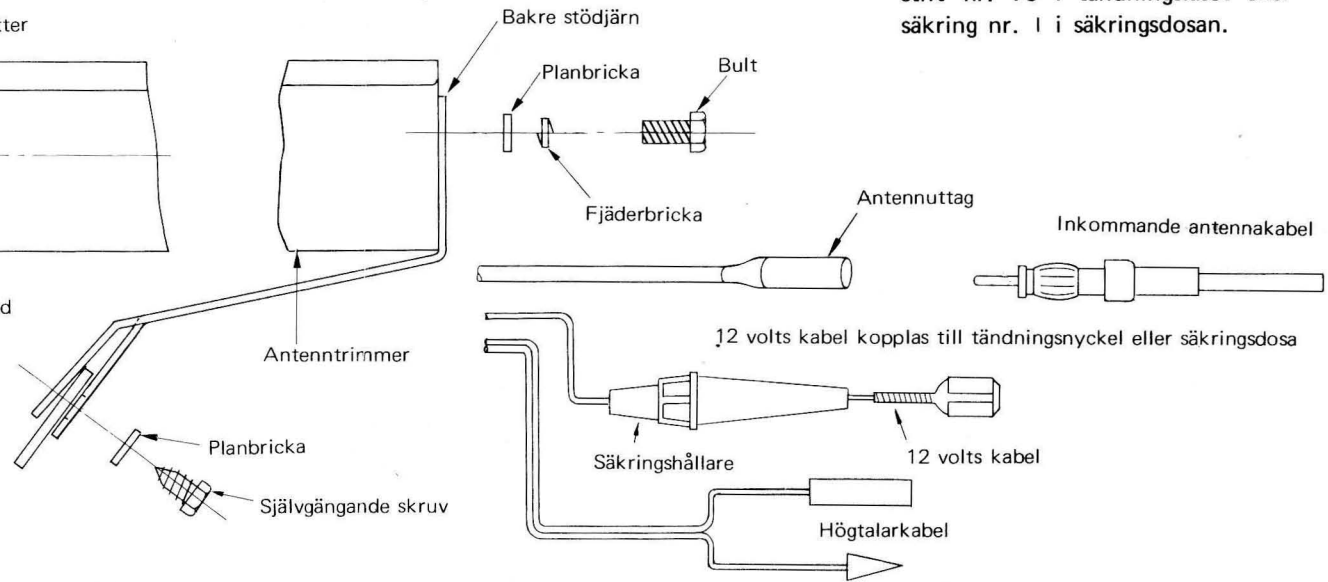
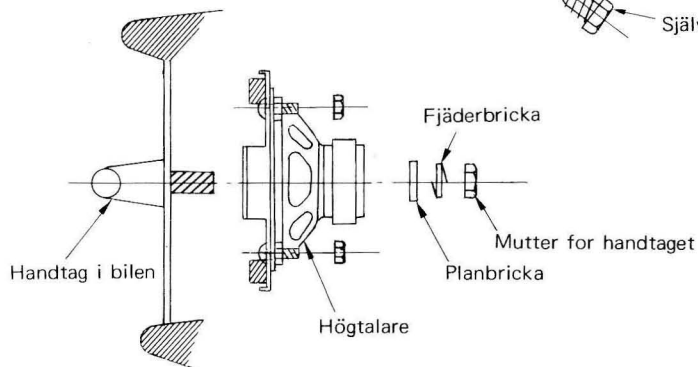
Bilradio installation för VOLVO 140 serie och 164



RADIO



HÖGTALARMONTERING



ELEKTRISK INKOPPLING

- a) Sätt i antennen i bilradion.
- b) Anslut högtalarkablarna
- c) Anslut bilradions 12 volts kabel till stift nr. 75 i tändningslåset eller säkring nr. 1 i säkringsdosa.

VIKTIGT

- 1. **Justering av antenntrimmer**
 - a) Drag ut antennen fullt, sätt på radion och tag in en svag station omkr. 1400 KHz
 - b) Justera sedan antenntrimmern till maximum.
- 2. **Avstörning**

För att Ni skall bli nöjd med Er radio kontrollera att motorn är radioavstörd.