



Monteringsanvisningar för effektrand Volvo 142, 144 och 164.
Instructions for fitting speed flash to Volvo 142, 144 and 164 cars.
Einbauanweisung für Zierstreifen, Volvo 142, 144 und 164.
Conseils de montage de la bande décorative accessoire sur Volvo 142, 144 et 164.

Satsnummer
Kit numbers
Einbausatz Nr
Numéros de Jeux

| | | | | | |
|---------|-----------|-------------|---------------|---------------|-----|
| 282 675 | svart/vit | black/white | schwarz/weiss | noire/blanche | 142 |
| 282 676 | vit/svart | white/black | weiss/schwarz | blanche/noire | 142 |
| 282 677 | svart/vit | black/white | schwarz/weiss | noire/blanche | 144 |
| 282 678 | vit/svart | white/black | weiss/schwarz | blanche/noire | 144 |
| 282 687 | svart/vit | black/white | schwarz/weiss | noire/blanche | 164 |
| 282 688 | vit/svart | white/black | weiss/schwarz | blanche/noire | 164 |

Underlagets och rummets temperatur får ej understiga **+20°C** vid monteringen. Vid nylackerad bil måste färgen vara fullständigt genomtorr innan montering kan ske. Underlaget måste göras absolut rent från vax, damm, olja och andra föroreningar om fullständig vidhäftning skall erhållas. Till detta används lämpligen en luddfri-trasa som fuktats med T-sprit.

OBS.

Ta ej med fingrarna direkt på den självhäftande ytan. Placeringen framgår av fig 1.

Beim Ankleben darf die umgebende Temperatur und die der Anbringungsfläche **+20°C** nicht unterschreiten. Bei Anbringung an einem neulackierten Wagen muss der Lack vollständig trocken sein. Die Anbringungsstelle muss von Wachs, Staub, Öl und anderen Verunreinigungen sorgfältig gesäubert werden, damit der Zierstreifen gut anhaftet. Zur Reinigung eignet sich ein nichtfaserner Lappen, getränkt mit denaturiertem Spiritus.

BITTE BEACHTEN!

Die selbstheftende Fläche des Klebestreifens nicht mit den Fingern berühren.
Die Anbringungsstelle geht aus Abb. 1 hervor.

The temperature of the body surface and the room must not be less than **+20°C** when fitting is carried out. In the case of a recently sprayed car, the surface finish must be absolutely dry all through before fitting is carried out. The surface must be cleaned thoroughly free from wax, dust, oil and other impurities if good adhesion is to be obtained. Use a clean cloth (not cotton waste) which has been moistened with methylated spirits or methanol.

NOTE.

Never touch the self-adhesive directly with your fingers. The location of the flash is shown in Fig. 1.

La surface d'application et la température ambiante ne doivent pas descendre en-dessous de **+20°C** au moment du montage. En ce qui concerne les voitures nouvellement vernies, la peinture doit être parfaitement sèche avant d'effectuer le montage. La surface d'application doit être absolument propre de toute cire, poussières huile et tout autre corps étranger afin d'obtenir une adhésion parfaite. Pour cette opération de nettoyage, utiliser un torchon non pelucheux imbibé d'alcool.

ATTENTION!

Ne pas manipuler avec les doigts la surface adhésive. Voir figure 1 pour le placement.

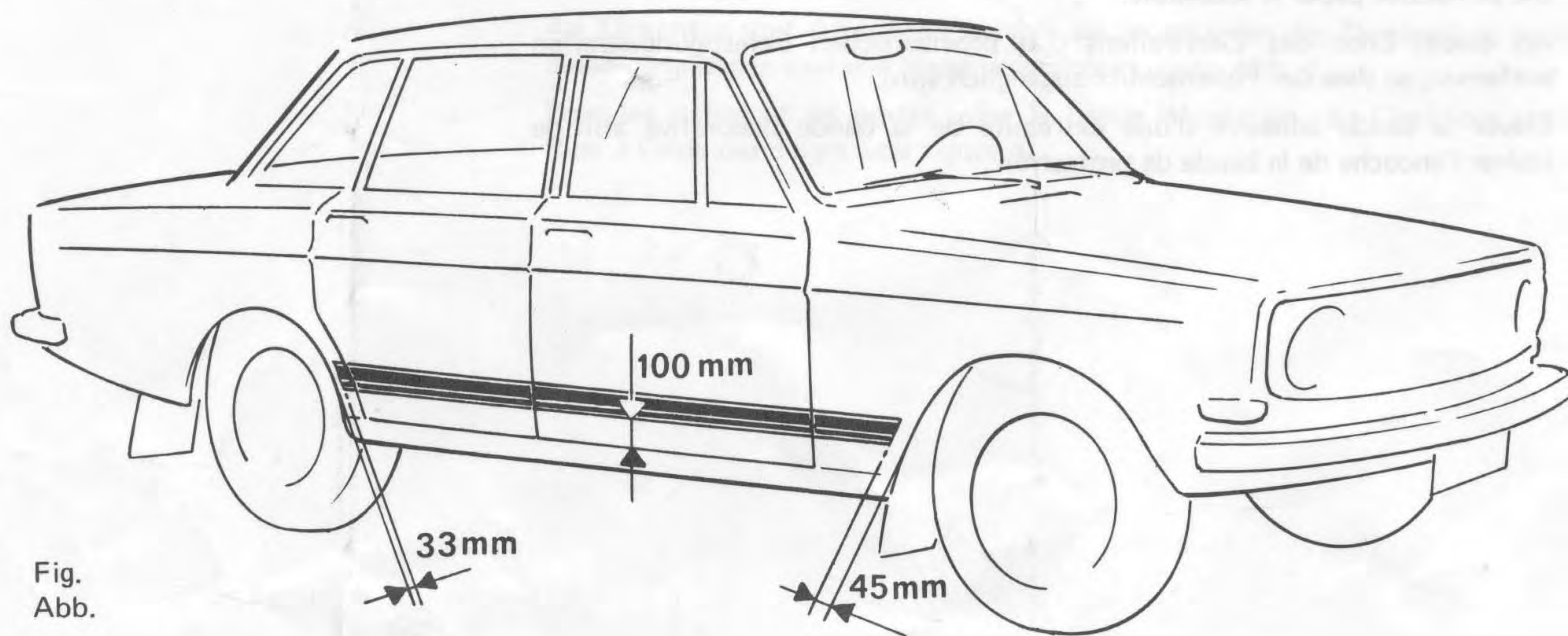


Fig.
Abb.

Monteringen tillgår enligt följande:

Fitting is carried out as follows:

Das Ankleben geschieht wie folgt:

Le montage s'effectue de la façon suivante:

1. Effektranden riktas in enl mått i fig 1 och tejpas fast med maskeringstejp för att tillfälligtvis hållas på plats, se fig 2. Tejpa ej över slits A i skyddspapperet.

The speed flash is lined up according to the measurements shown in Fig 1 and taped provisionally in position with masking tape, see Fig 2. **Do not** tape over the slit A in the protective paper.

Zierstreifen nach den Massen auf Abb. 1 ausrichten und provisorisch mit Tesa-Streifen oder Abklebeband befestigen, siehe Abb. 2. Den Schlitz A der Schutzfolie **nicht** überkleben.

La bande décorative est ajustée suivant les cotes de la figure 1 et sera fixée à l'aide d'une bande papier adhésive pour la maintenir en place temporairement, voir figure 2. **Ne pas** placer la bande adhésive sur les encoches de la bande de protection.

2. Syftmärken (B i fig 2) görs, med maskeringstejp eller krita, ett i var ände av effektranden omedelbart ovanför denna.

Lining-up marks (B in Fig. 2) are made with masking tape or chalk, one in each end of the speed flash and immediately above it.

Mit Hilfe eines Kreidestückes die Richtmarkierungen B, Abb. 2 abtragen oder diese beidseitig am Zierstreifen entlang mit Tesa-Streifen abkleben.

Les points de repères (B sur la figure 2) seront marqués soit à l'aide de la bande adhésive soit à la craie, un point de repère à chaque extrémité de la bande décorative et juste au-dessus de celle-ci.

3. Maskeringstejpen tas bort i effektrandens ena ände så att slitsen på skyddspapperet blir åtkomligt.

Remove the masking tape from one end of the speed flash so that the slit in the protective paper is accessible.

An einem Ende des Zierstreifens den provisorischen Befestigungsstreifen entfernen, so dass der Folienschlitz zugänglich wird.

Elever la bande adhésive d'une extrémité de la bande décorative afin de libérer l'encoche de la bande de protection.

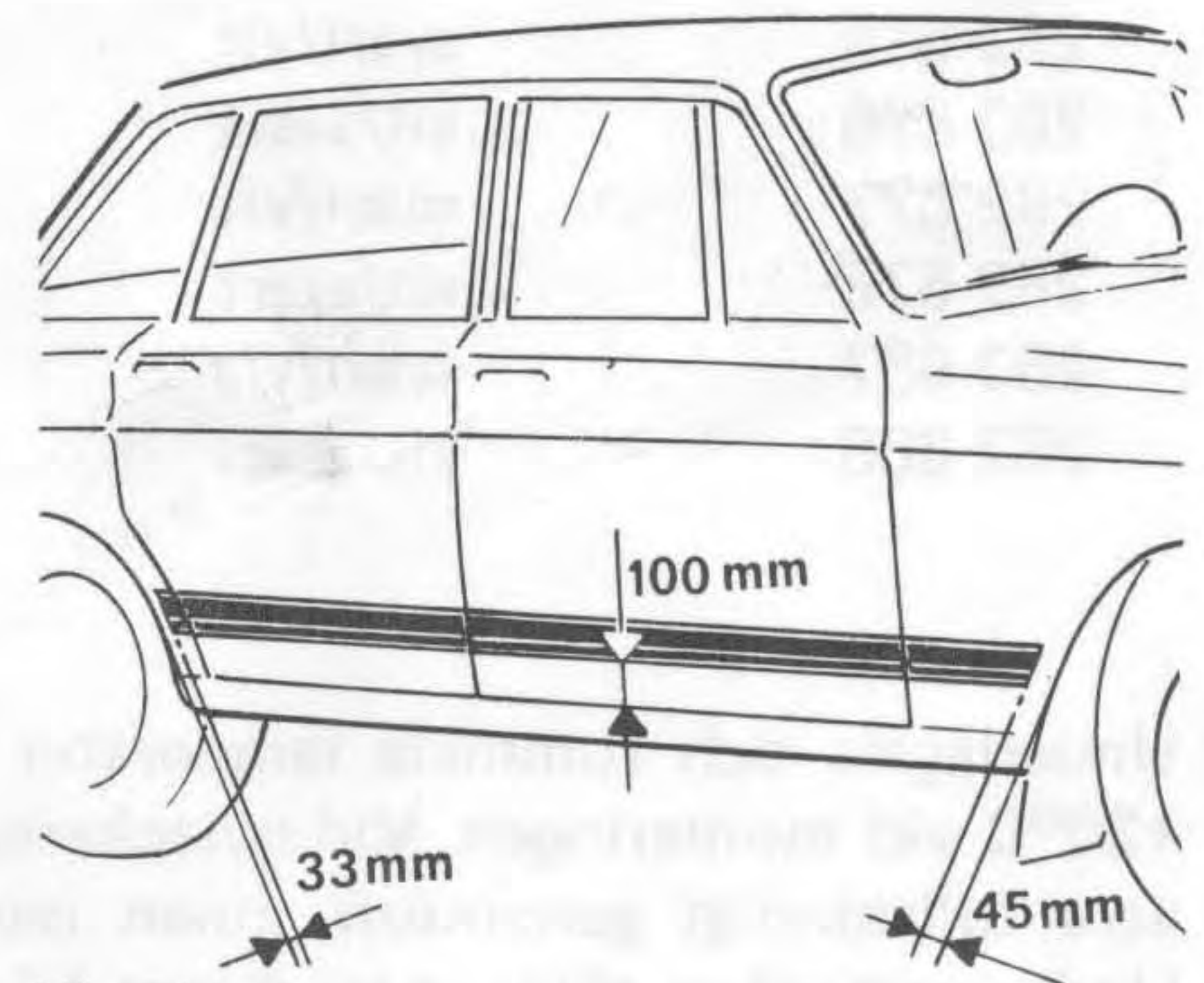


Fig. 1.
Abb. 1.

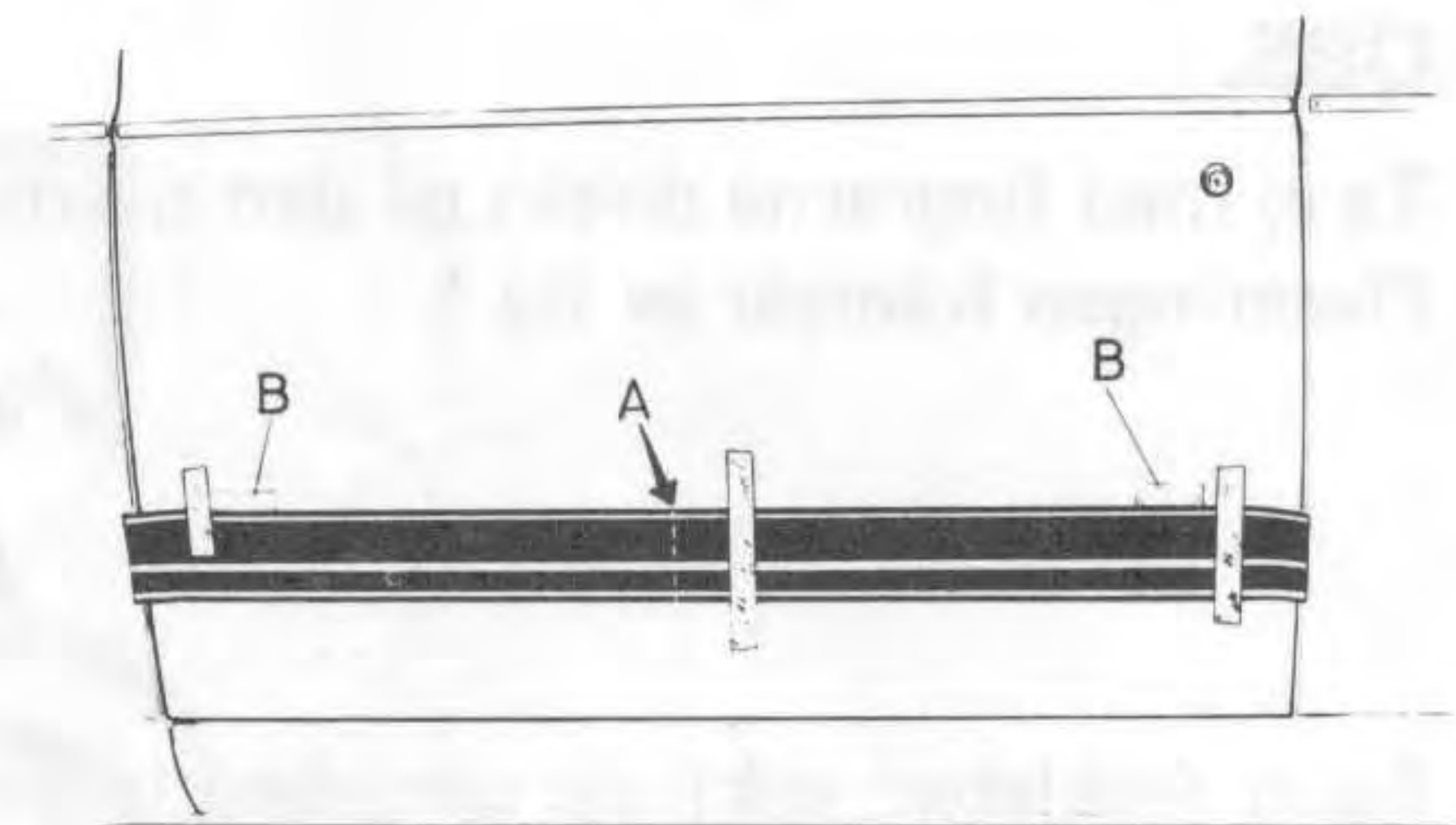


Fig. 2.
Abb. 2.

A = slits i skyddspapper

B = syftmärke

A = slit in protective paper

B = lining-up marks

A = Folienschlitz

B = Richtmarkierungen

A = encoche dans la bande de protection

B = point de repère

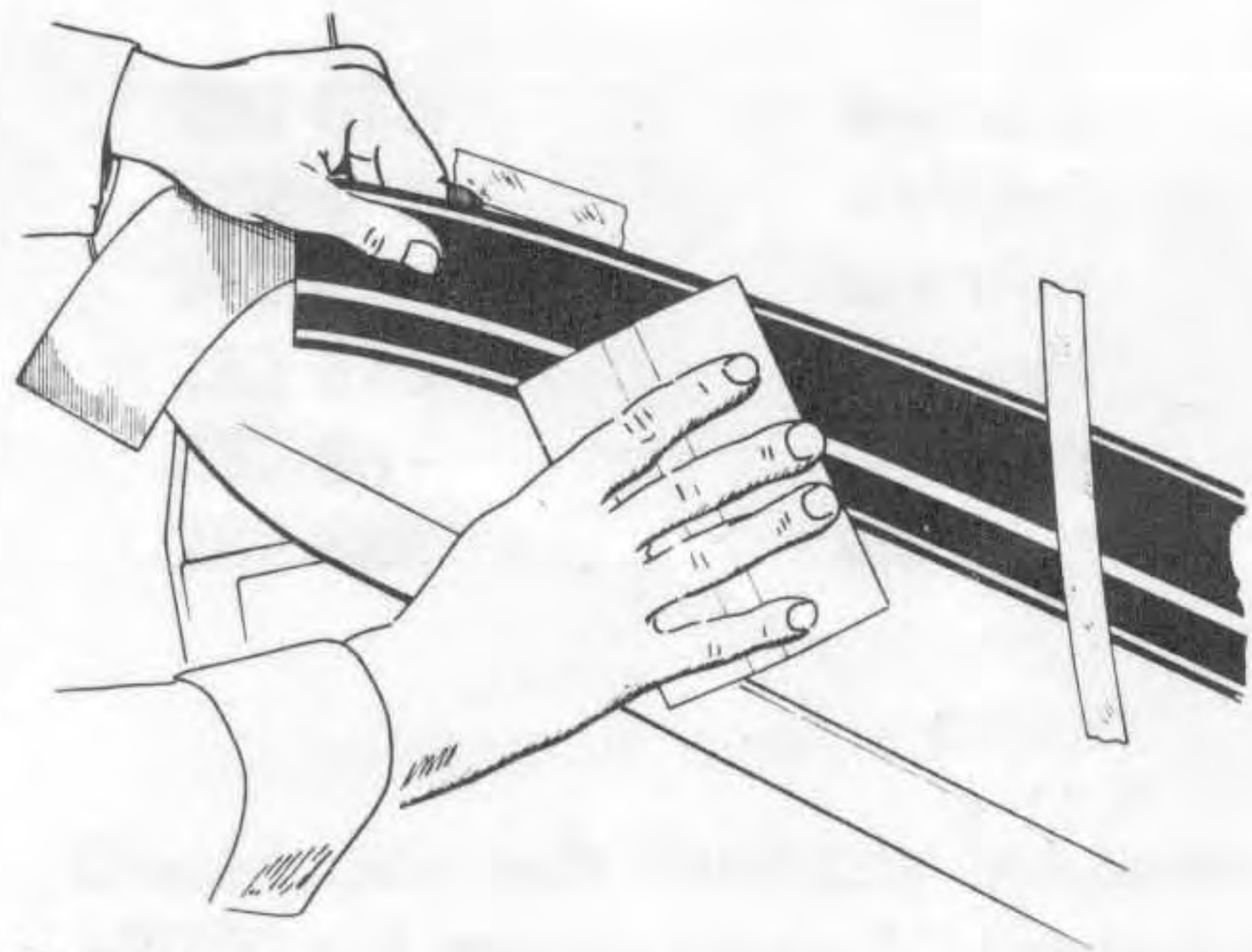


Fig. 3.
Abb. 3.

4. Skyddspapperet avlägsnas från effektrandens ena halva med början vid slits A och den fria delen av effektranden syftas in i höjd med märket (B i fig 2) och trycks fast med den bifogade plastskrapan, se fig 3.

Remove the protective paper from one half of the speed flash starting at slit A and line up the free part of the speed flash level with the mark (B in Fig. 2.) before pressing it firmly into position using the enclosed plastic tool, see fig. 3.

Vom Schlitz A angefangen die Schutzfolie etwa bis zur halben Länge des Zierstreifens abziehen. Das ungeschützte Ende nach der Richtmarkierung B, Abb. 2 ausrichten und mit dem zum Einbausatz gehörenden Kunststoffspachtel gemäss Abb. 3 andrücken.

La bande de protection sera enlevée d'une moitié de la bande décorative en commençant par l'encoche A et cette partie dégagée de la bande sera alignée en hauteur à l'aide du repère (B dans la figure 2) et fixée à l'aide d'un grattoir plastique, voir figure 3.

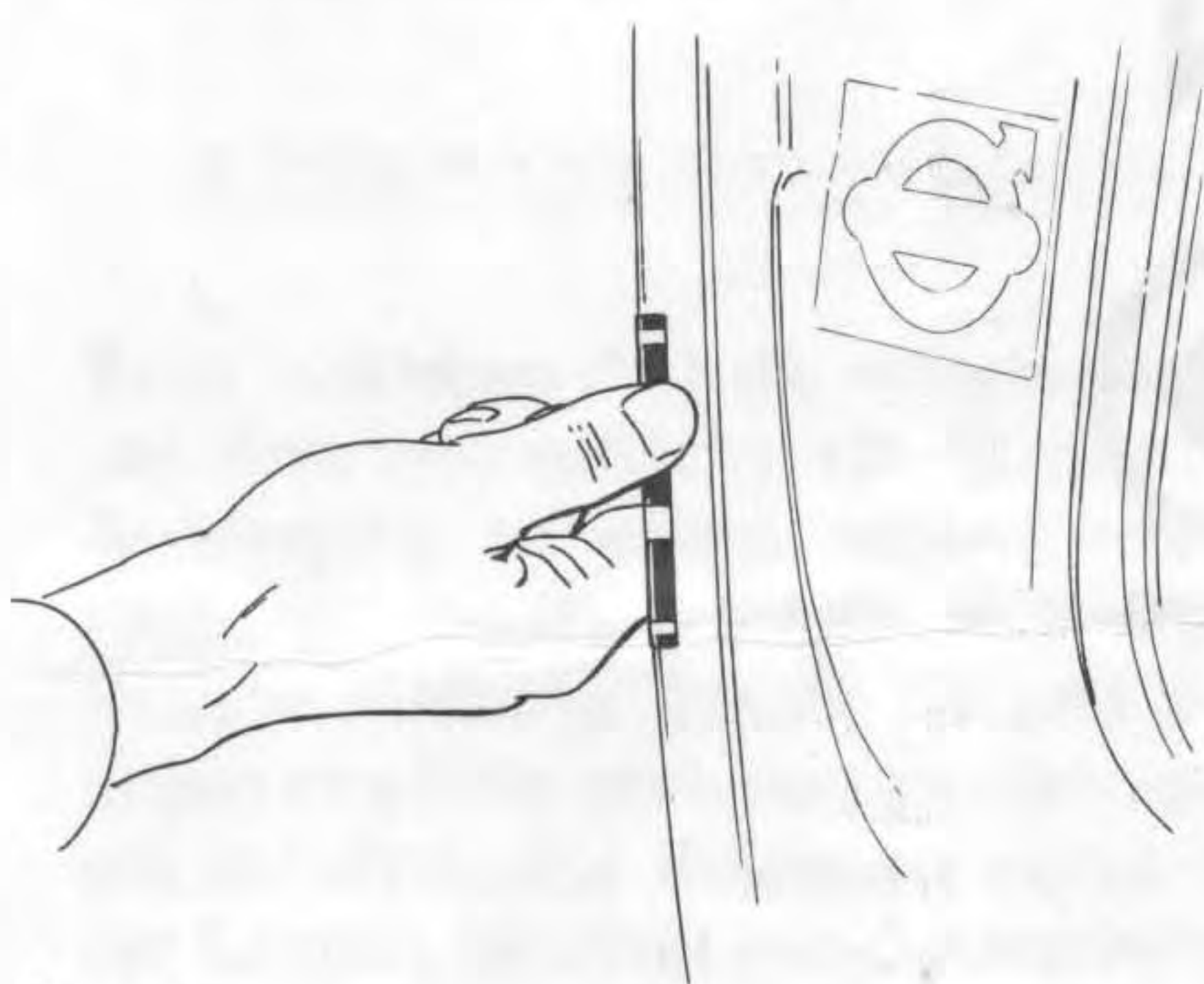


Fig. 4.
Abb. 4.

5. Återstående maskeringstejp tas bort och punkt 4 upprepas med den andra halvan av effektranden.

Remove the remainder of the masking tape and repeat point 4 with the other half of the speed flash.

Provisorischen Befestigungsstreifen vom anderen Ende entfernen und die unter Pos. 4 beschriebenen Arbeitsgänge mit der anderen Hälfte des Zierstreifens wiederholen.

La bande adhésive restante est enlevée et l'opération sera renouvelée pour l'autre extrémité de la bande décorative suivant les explications du paragraphe 4.

6. Vid dörrkanter och dörröppningar viks effektranden in och trycks fast med fingrarna, se fig 4.

At the door edges and door openings, fold the speed flash in and press it into position using your fingers, see Fig 4.

An Türkanten und -öffnungen werden die Stosskanten des Zierstreifens nach innen umgebogen und von Hand festgedrückt, siehe Abb. 4.

Pour les cadres et les portes, plier la bande décorative vers l'intérieur et la fixer à l'aide des doigts, voir figure 4.

