

PRODUKT	AVD.	GRUPP	NR	DATUM
PRODUCT	SECTION	GROUP	NO.	DATE
ERZEUGNIS	ABT.	GRUPPE	NR.	DATUM
PRODUIT	SECTION	GROUPE	NO.	DATE
P	3	38	9	JULY 80

Monteringsanvisning

Einbauanleitung

Installation instructions

Notice de montage

1129022

TIMER-ELBAKRUTA

MINUTERIE DE VITRE ARRIÈRE

TIMER-EL. REAR WINDOW

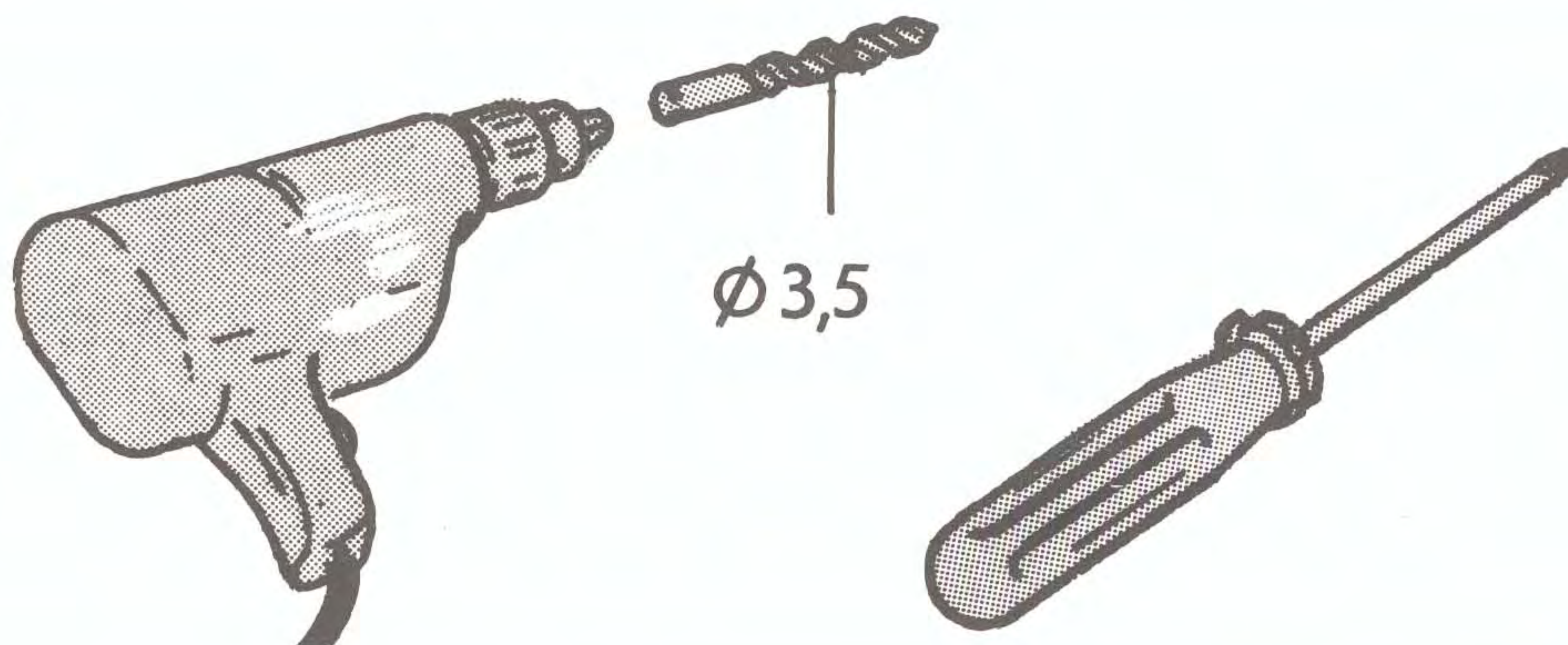
SÄHKÖLÄMMITTEISEN TAKALASIN  
AIKAKYTKIMEN ASENNUSOHJE

ZEITSCHALTWERK, ELEKTR. BEHEIZTE  
HECKSCHEIBE

VOLVO 240, 260

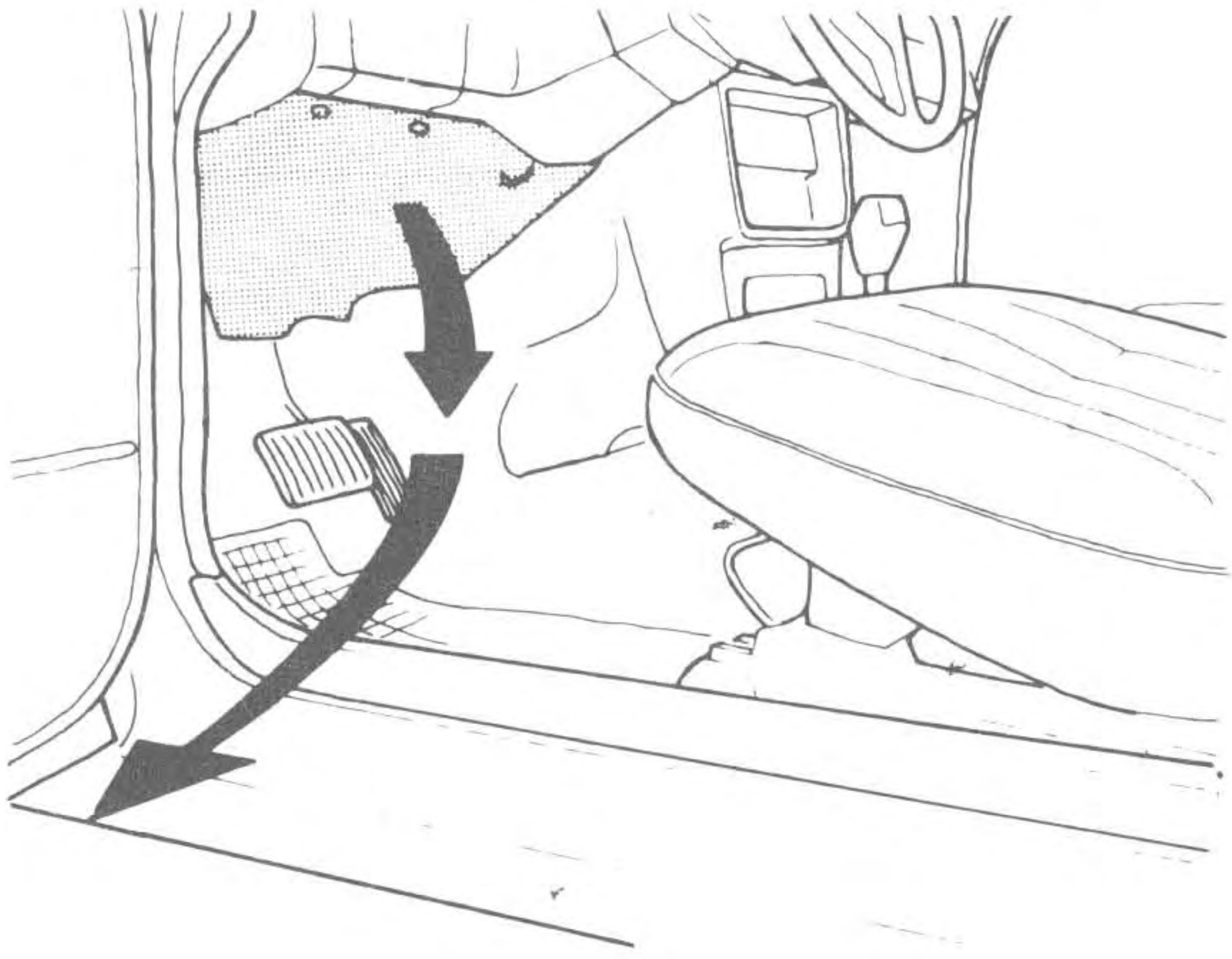


Erforderliga verktyg:  
Required tools:  
Erforderliche Werkzeuge:  
Outils nécessaires:  
Tarvittavat työkalut:

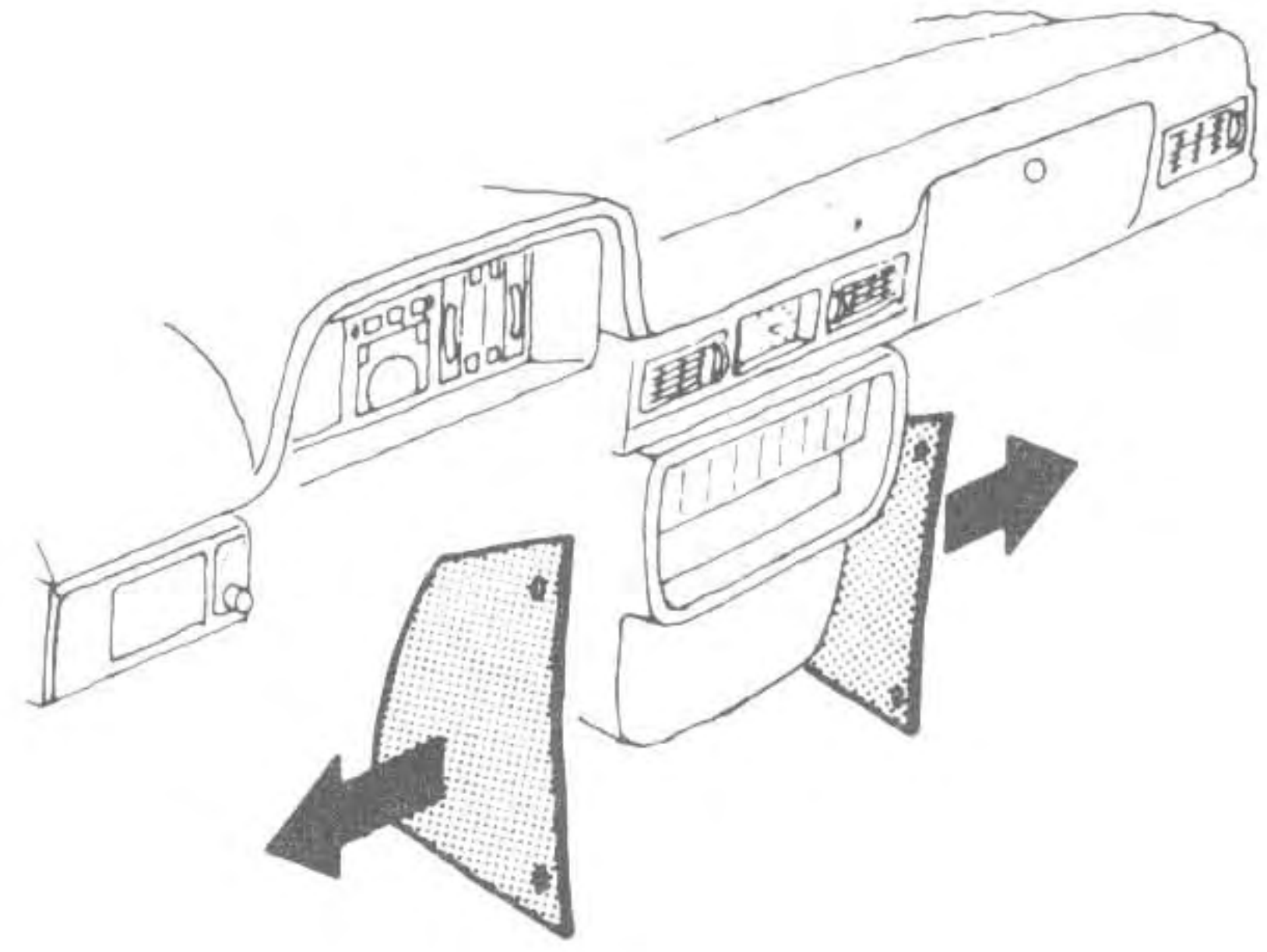




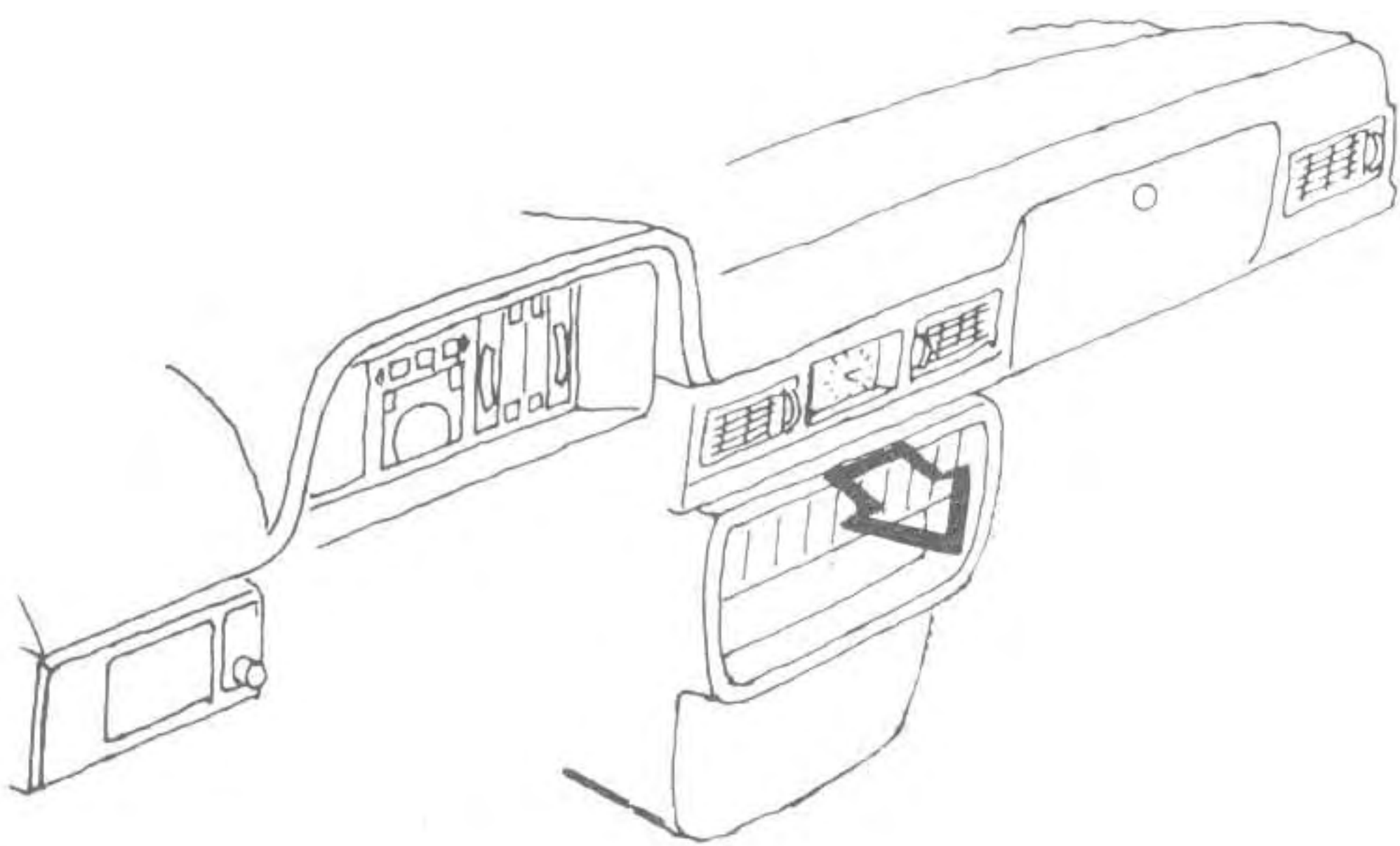
1



2



3



Vik ut panelen så långt ledningarna tillåter. Ev. radio bör lossas och dras ut något.

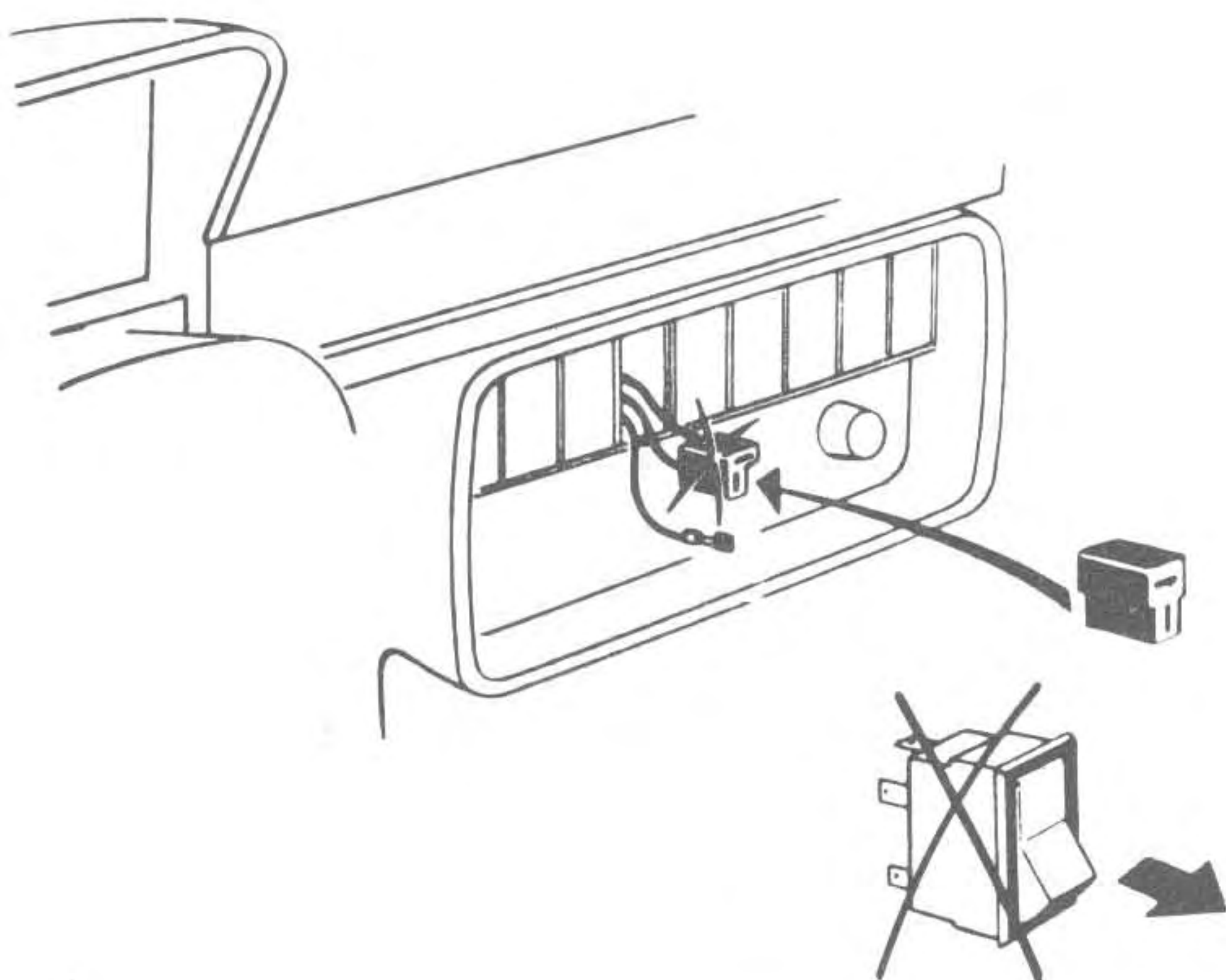
Bend out the panel as far as the leads allow. If there is a radio it should be loosened and pulled out slightly.

Verkleidung so weit wegbiegen, wie es die Kabel zulassen. Ggf. Radio lösen und etwas herausziehen.

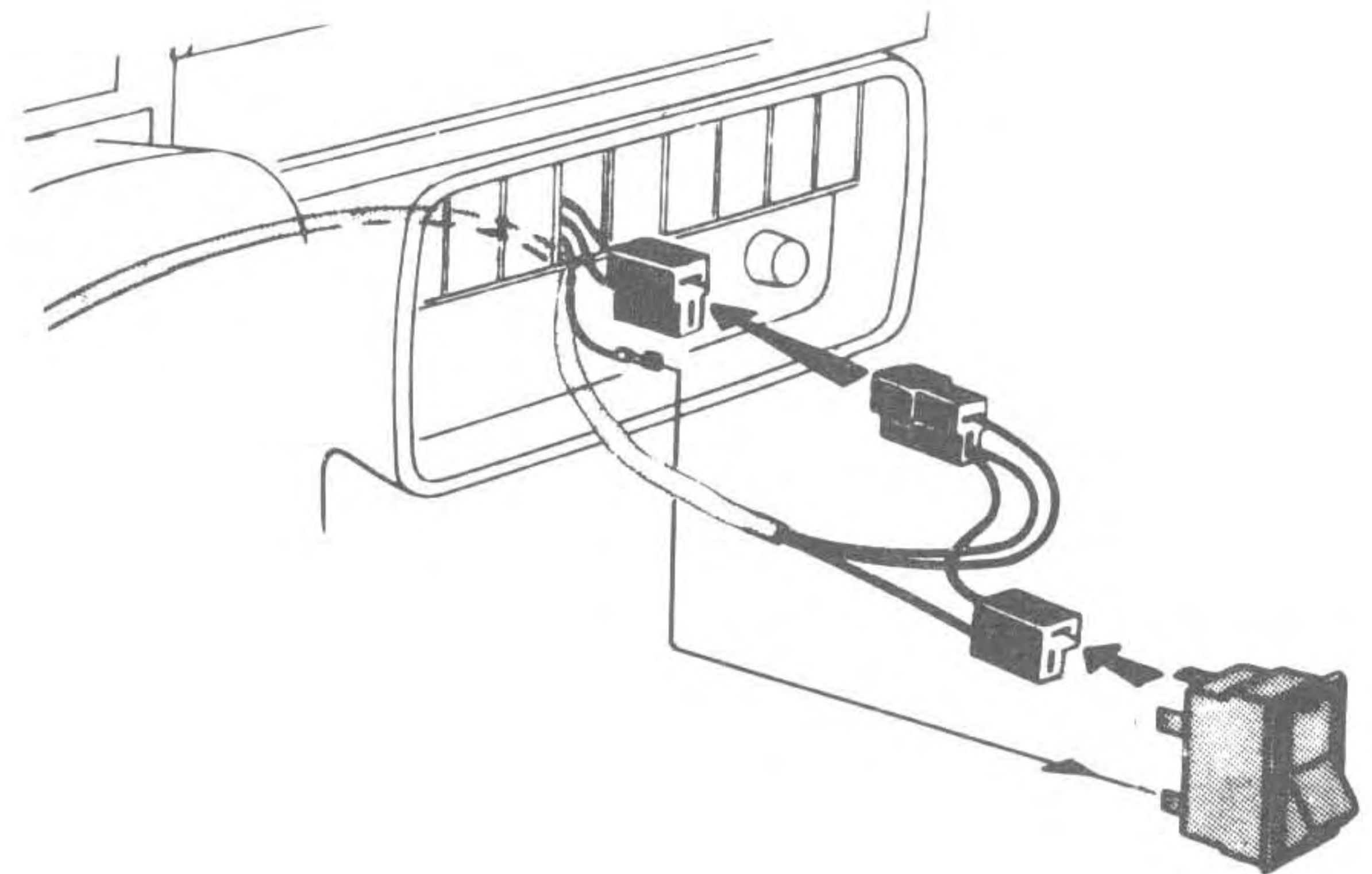
Replier le panneau autant que possible. Dévisser et retirer un peu toute radio éventuelle.

Taivuta paneelia ulospäin niin paljon kuin johdot sallivat. Mahdollinen radio tulee irrottaa ja vetää ulos jonkin verran.

4

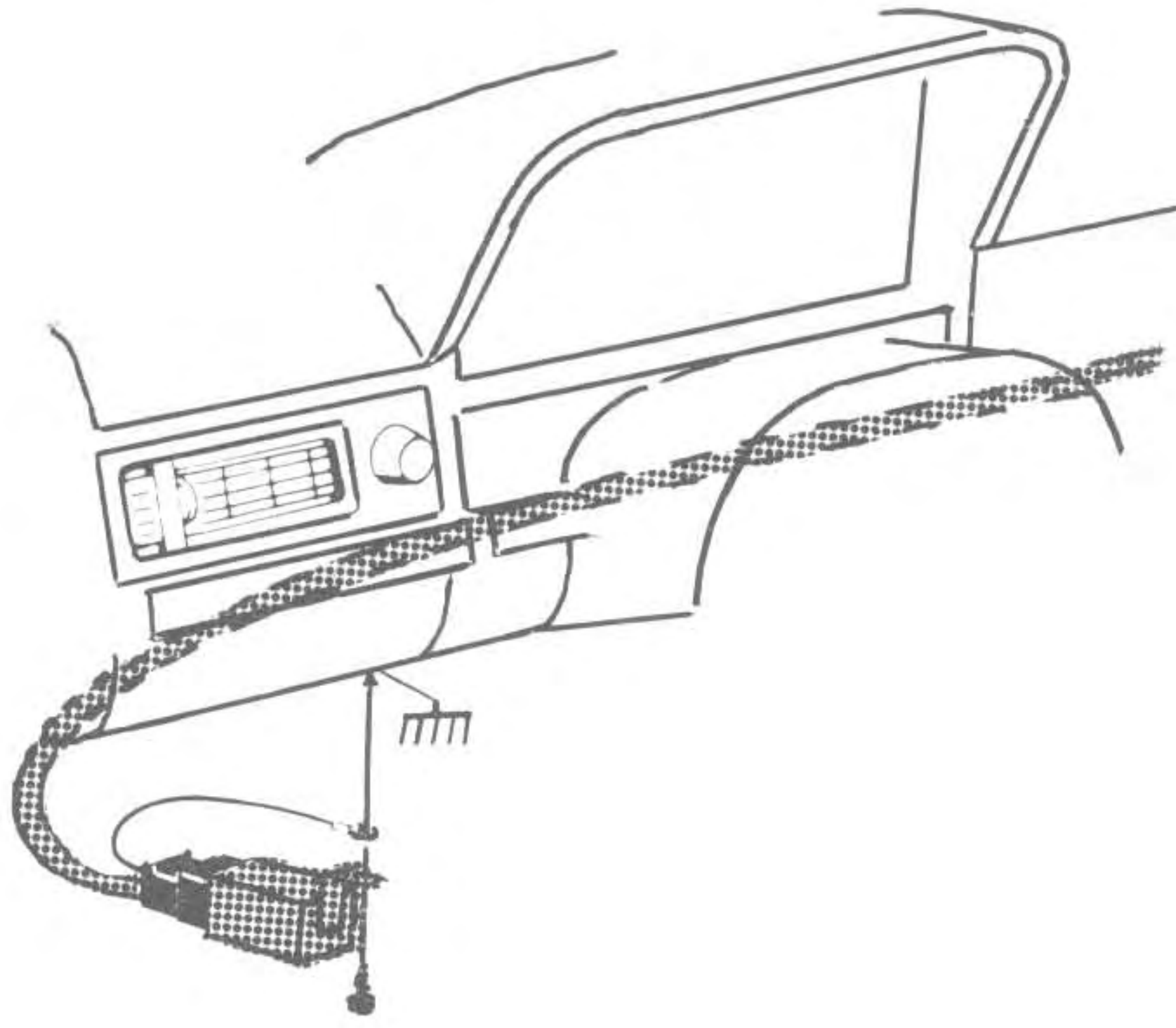


5





6



Borra hål, Ø 3,5 mm och sätt fast reläet. Ev. kan det sättas i ett redan befintligt hål.  
OBS. Var noga med jordningen.

Drill a hole, Ø 3.5 mm and attach the relay. It can even be attached to an already existing hole.  
NOTE. Be careful with the earthing.

Bohrungen Ø 3,5 mm herstellen und Relais befestigen, bzw. Relais in vorhandenen Bohrungen anbringen.  
ACHTUNG! Auf gute Erdung achten.

Percer à Ø 3,5 mm et fixer le relais. Il peut aussi être placé dans un trou déjà percé.  
REMARQUE : Faire attention à la mise à la masse.

Poratkaa reikä, Ø 3,5 mm ja kiinnittäkää rele. Se voidaan myös kiinnittää mahdollisesti jo valmiiseen reikään.  
HUOM! Maatto on suoritettava huolellisesti.

7

Kontrollera funktionen. Elbakrutan skall vara inkopplad ca 15 minuter.  
Sätt tillbaka losstagna detaljer.

Check the function.  
The el. rear window must be connected for about 15 minutes.  
Replace the parts removed.

Funktion überprüfen. Die Heckscheibenheizung soll etwa 15 Minuten lang eingeschaltet sein.  
Ausgebaute Teile wieder einbauen.

Contrôler le fonctionnement. Le chauffage de la vitre arrière devra être branché environ pendant 15 minutes.  
Remettre les pièces enlevées en place.

Tarkastakaa toiminta. Sähkötoiminen takalasi tulee olla kytkettynä noin 15 min. ajan.  
Laittakaa takaisin irti otetut osat.