

PRODUKT	AVD.	GRUPP	NR	DATUM
PRODUCT	SECTION	GROUP	NO.	DATE
ERZEUGNIS	ABT.	GRUPPE	NR.	DATUM
PRODUIT	SECTION	GROUPE	NO.	DATE
P	3	39	15	Sep 80

Monteringsanvisning
Installation instructions

Einbauanleitung
Notice de montage

BAKRE HÖGTALARE
REAR LOADSPEAKERS
HINTERE LAUTSPRECHER
HAUT-PAULEURS ARRIERE
TAKAKAIUTTINET

Ersätter utgåva

Replaces issue

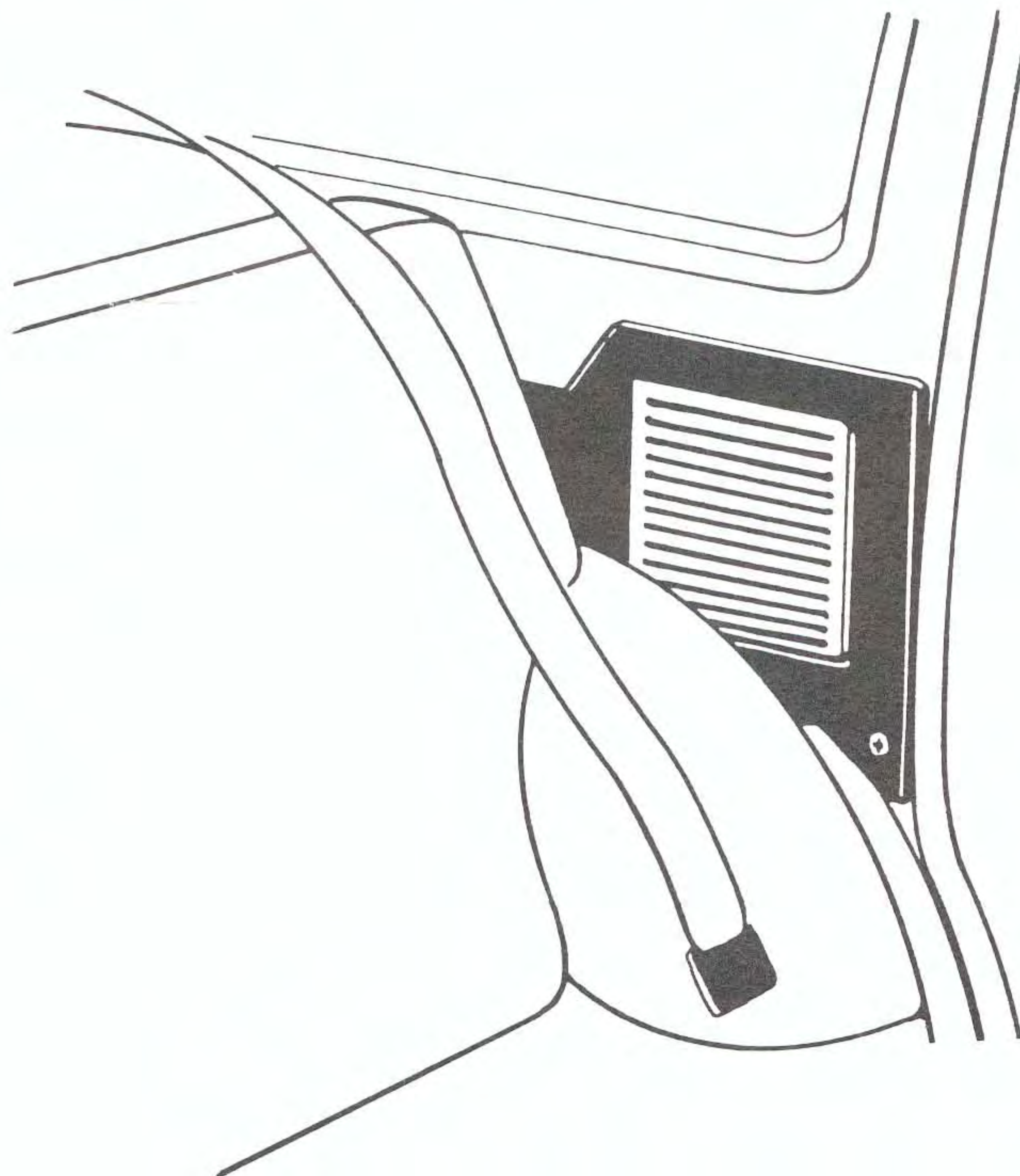
Ersetzt Ausgabe P 3 39 15 Nov

Remplace l'édition

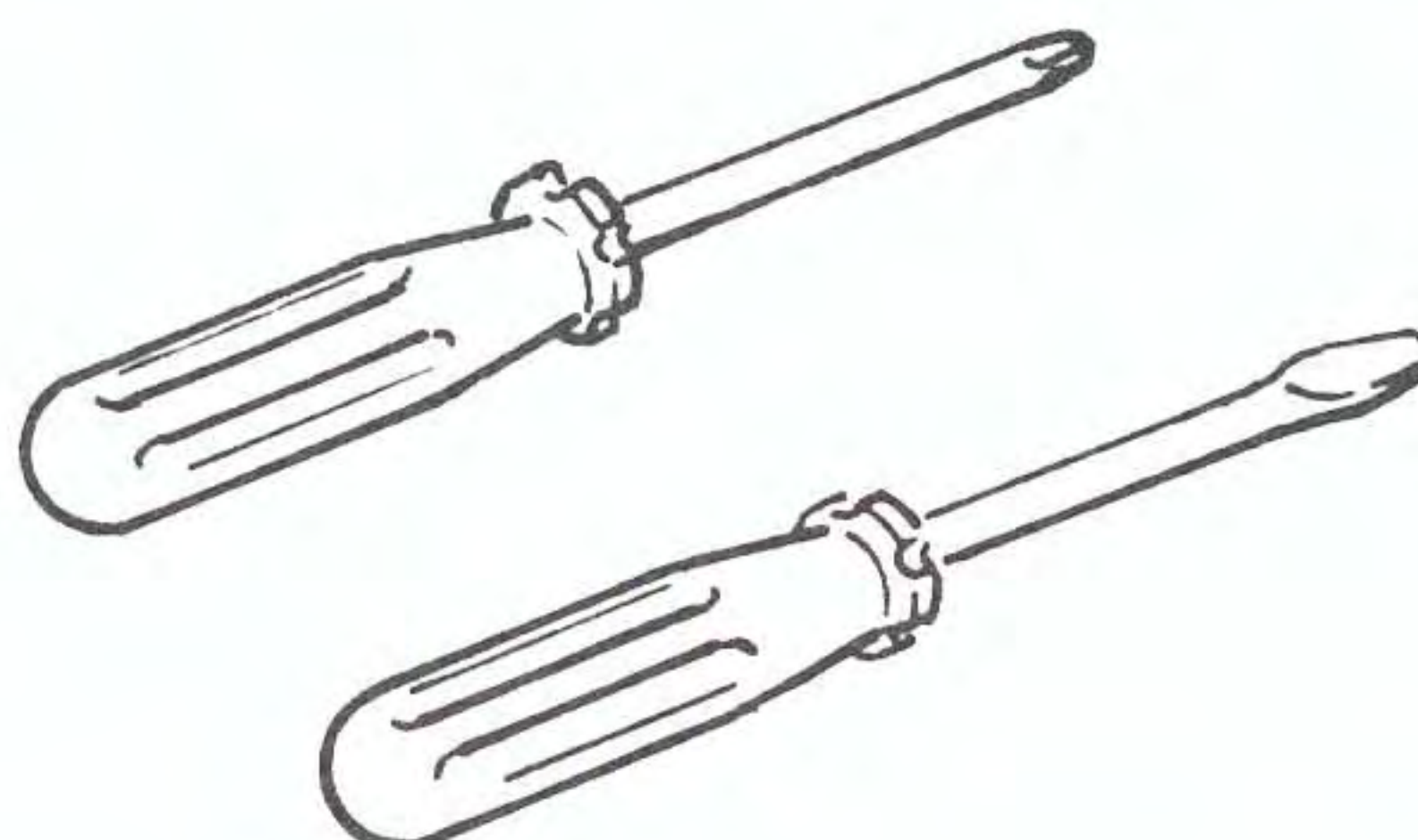
Korvas aikaisemman

79

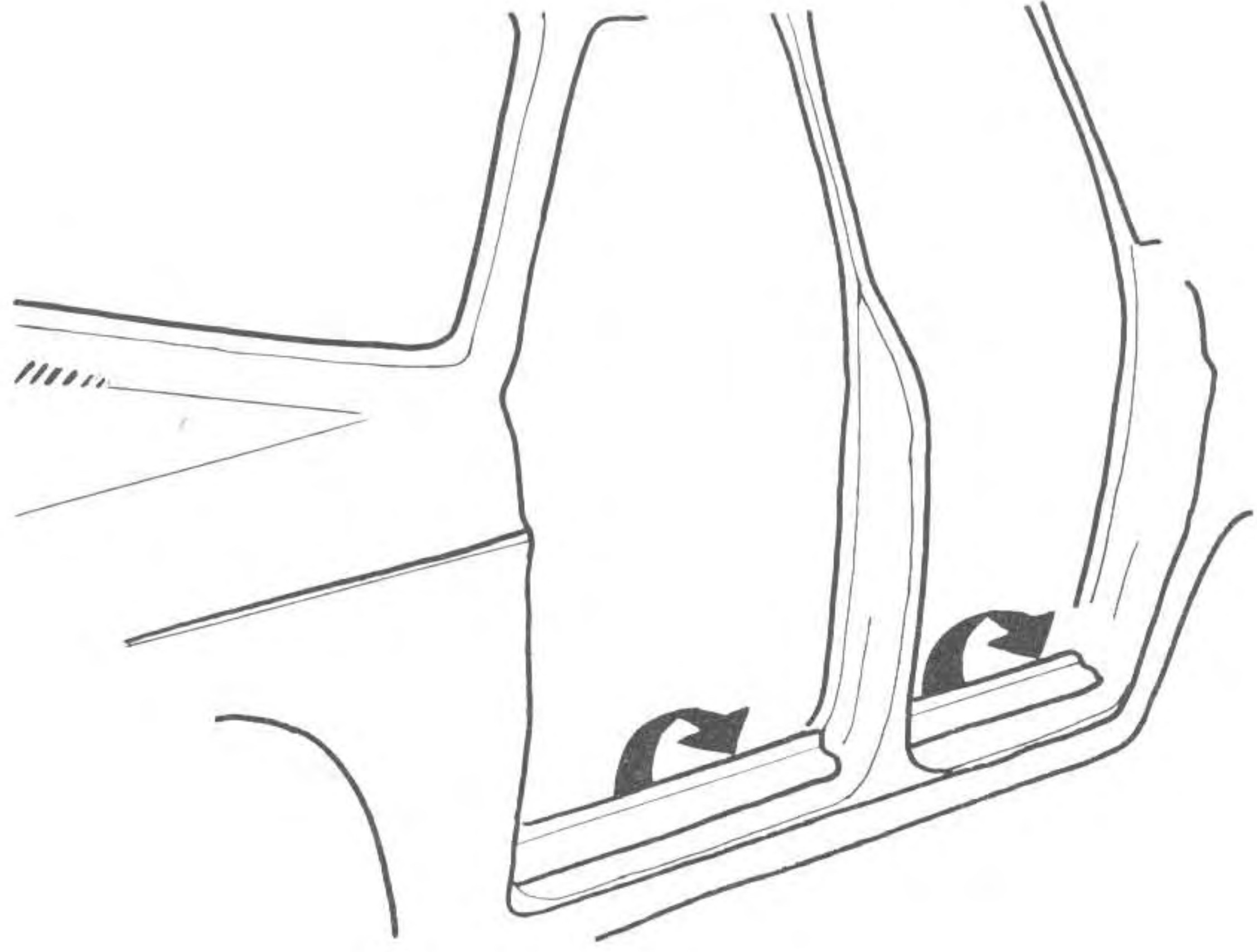
VOLVO 245, 265



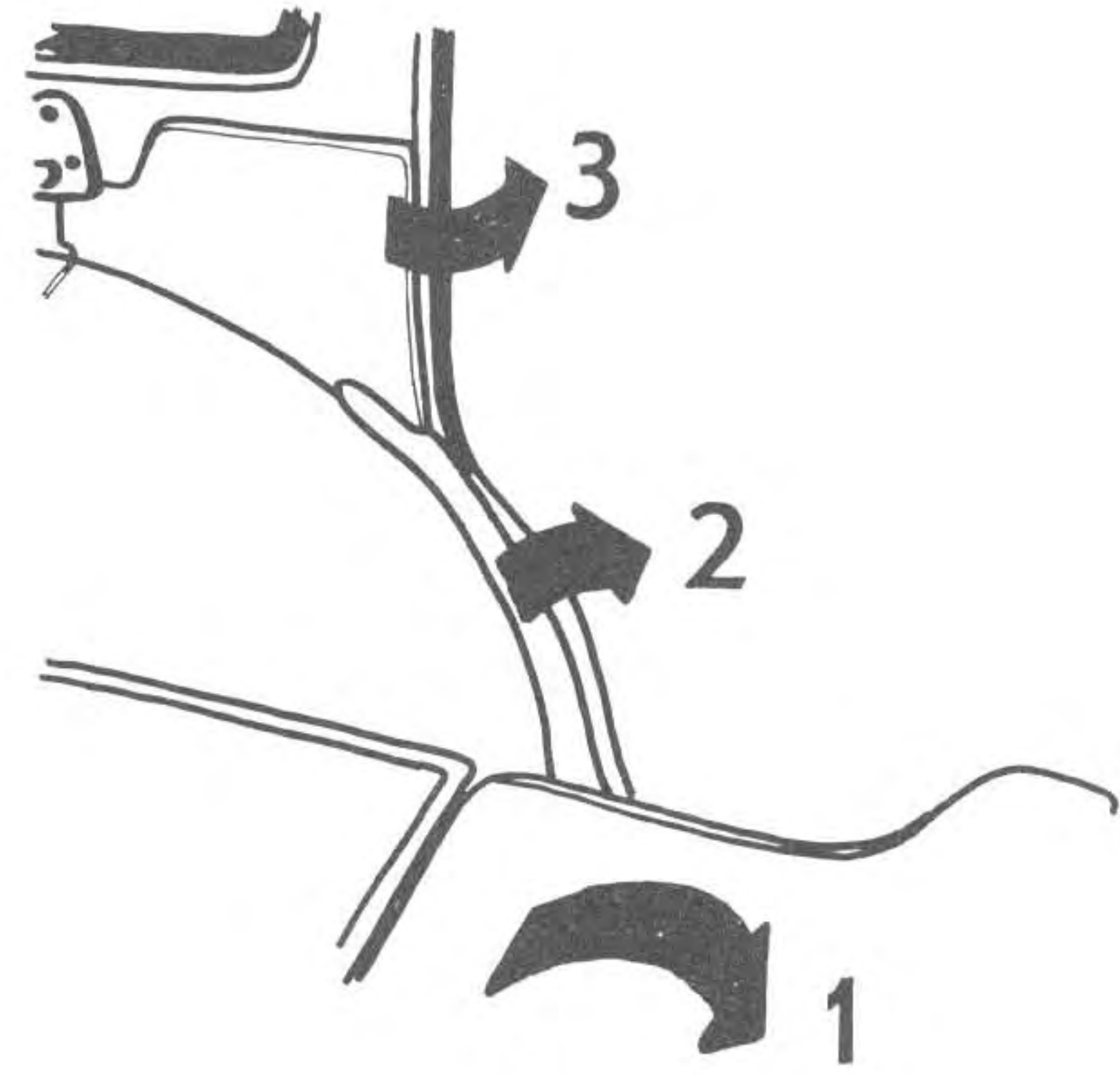
Erforderliga verktyg
Required tools
Erforderliche Werkzeuge
Outils nécessaires
Tarvittavat työkalut



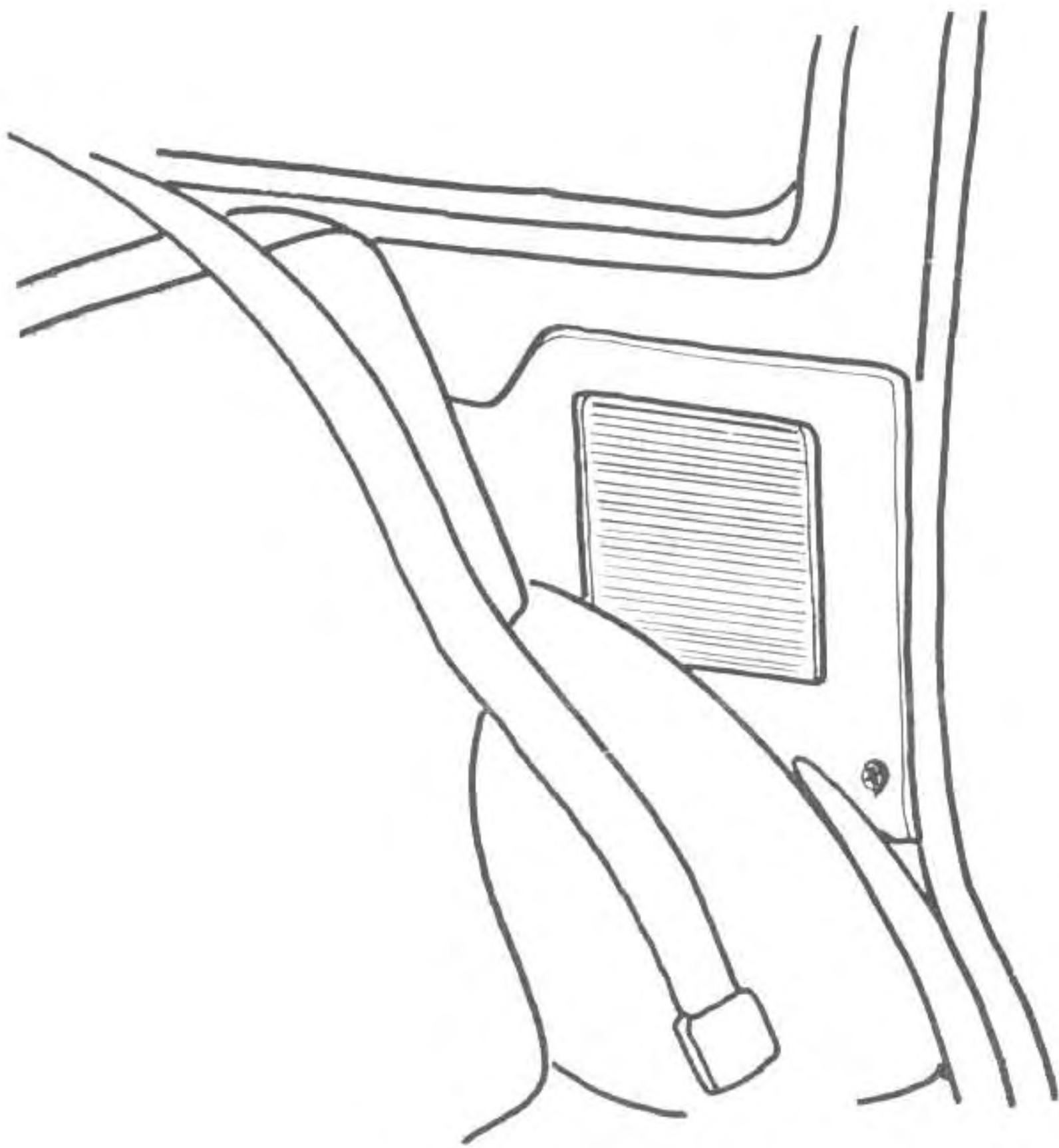
1



2



3



Montera högtalarna.
Använd de nya clipsen i satsen.
Anslut skarvledning till högtalaren.

Install the loudspeakers.
Use the new clips included in the kit.
Connect the joint cable to the loudspeaker.

Die Lautsprechern einbauen.
Die neuen Clips des Satzes verwenden.
Kabel am Lautsprecher anschließen.

Monter les haut-parleurs.
Employer les pinces neuves qui sont incluses dans le jeu.
Connecter le câble de joint au haut-parleur.

Asentakaa kaiuttimet.
Käytä erän klipsejä.
Yhdistä jatkosjohto kaiuttimeen.

4



Lossa och vik ner vänster isolerpanel (1).
Ta bort paneler (2) mot värmaren på bägge sidor.

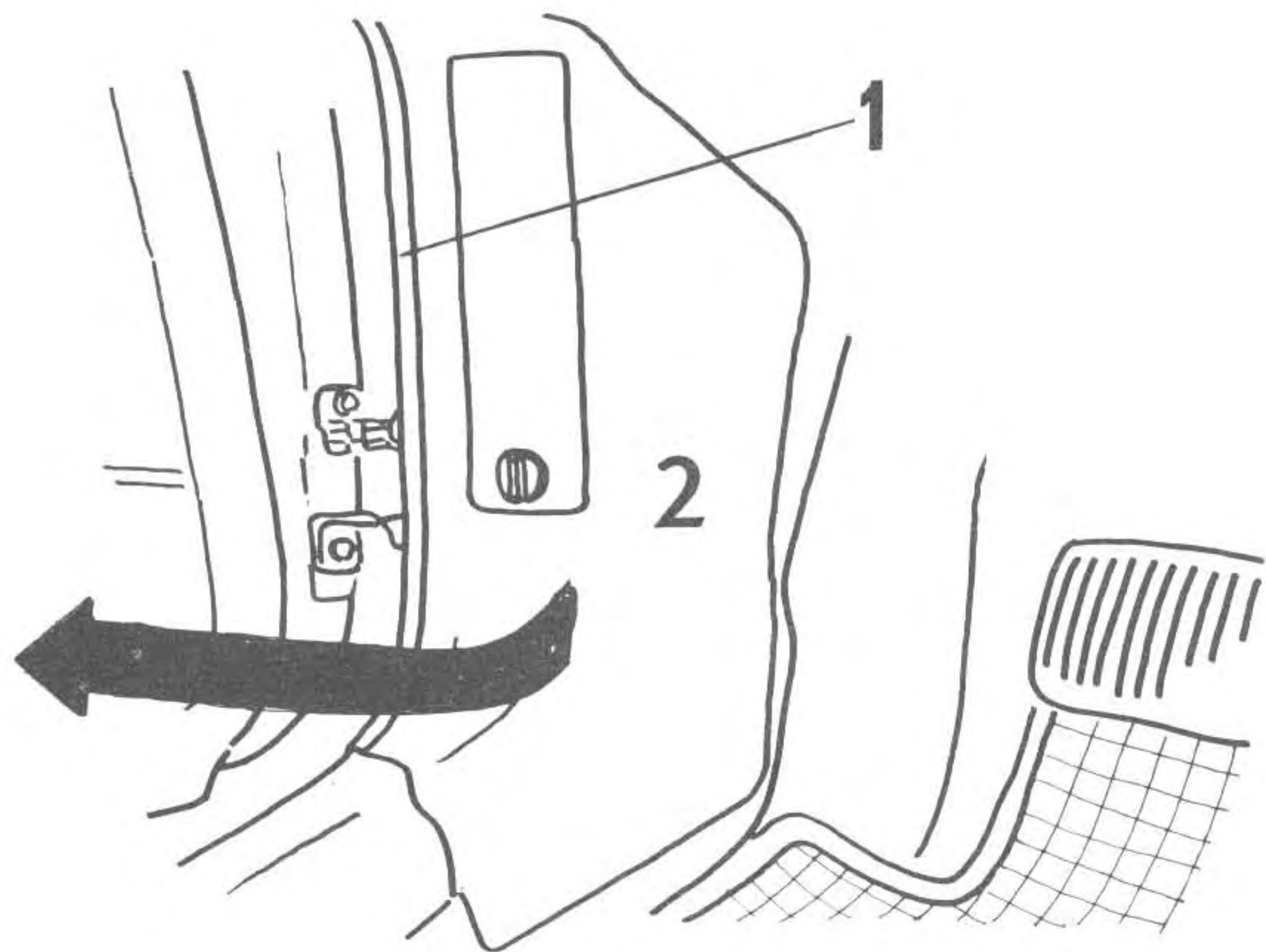
Loosen and fold down left insulating panel (1).
Remove heater panels (2) on both sides.

Die linke Isolierverkleidung (1) lösen und herunterklappen.
Verkleidung (2) an der Heizung auf beiden Seiten entfernen.

Libérer et replier le panneau isolant gauche (1).
Déposer les panneaux (2) contre le chauffage de chaque côté.

Irrottakaa ja taivuttakaa alas vasemmanpuoleinen eristyspaneeli (1).
Poistakaa lämmitintä (2) vasten olevat paneelit molemmilta puolilta.

5



Lossa listen (1) vid säkringsdosan och vik ut panelen (2).

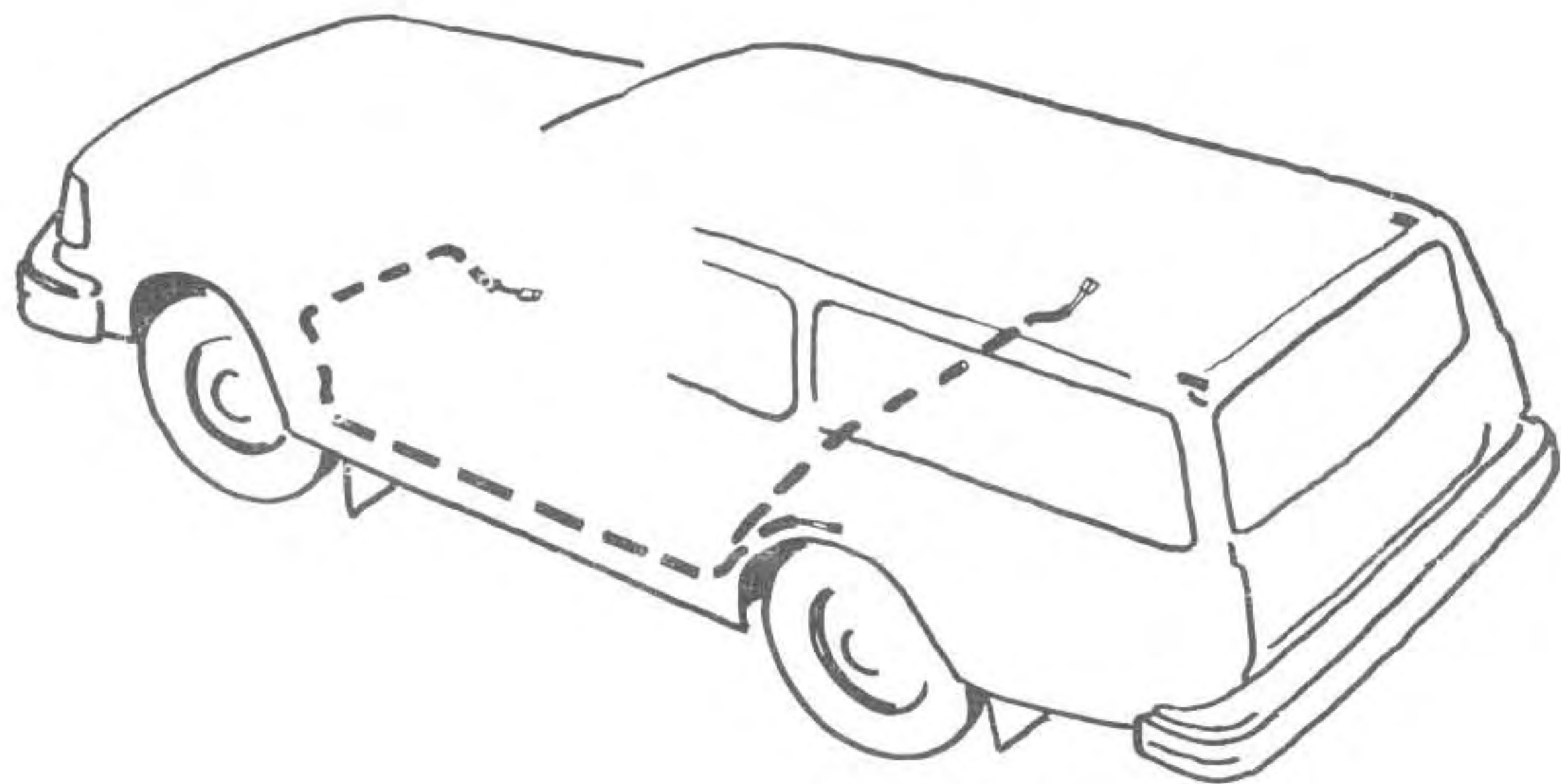
Loosen strip (1) at fux-box and bend out panel (2).

Die Leiste (1) an der Sicherungsdose lösen und die Verkleidung (2) herausbiegen.

Détacher la lisière (1) vers le boîtier de fusibles et replier le panneau (2).

Irrota lista (1) ja taivuta paneeli (2) sivuun.

6



Dra ledningarna över hjulhuset efter den ordinarie ledningsmattan över rattstängens fram till radion.
Var noga med att säkerhetsbältet ej skaver mot ledningarna.

Route cable over the wheel arch, following the line of the existing cable harness over steering column to radio.

Make sure that the seat belt does not rub against the cables.

Die Kabel über den Radkasten am normalen Kabelstrang entlang über die Lenksäule zum Radio führen. Genau darauf achten, daß der Sicherheitsgurt nicht den Kabeln schabt.

Amener les câbles venant au-dessus de la rotonde de roue, avec le faisceau de câble ordinaire sur la barre de direction jusqu' à la radio.

Faire attention à ce que la ceinture de sécurité ne vienne pas en contact avec les câbles.

Vetäkää johdot vakinaista johtomattoa myöten ohjaispyörän akselin yli radioon.
Huolehdi, että turvavyö ei hankaa johtoja.

7

Anslut enl. kopplingschema 8A eller 8B.

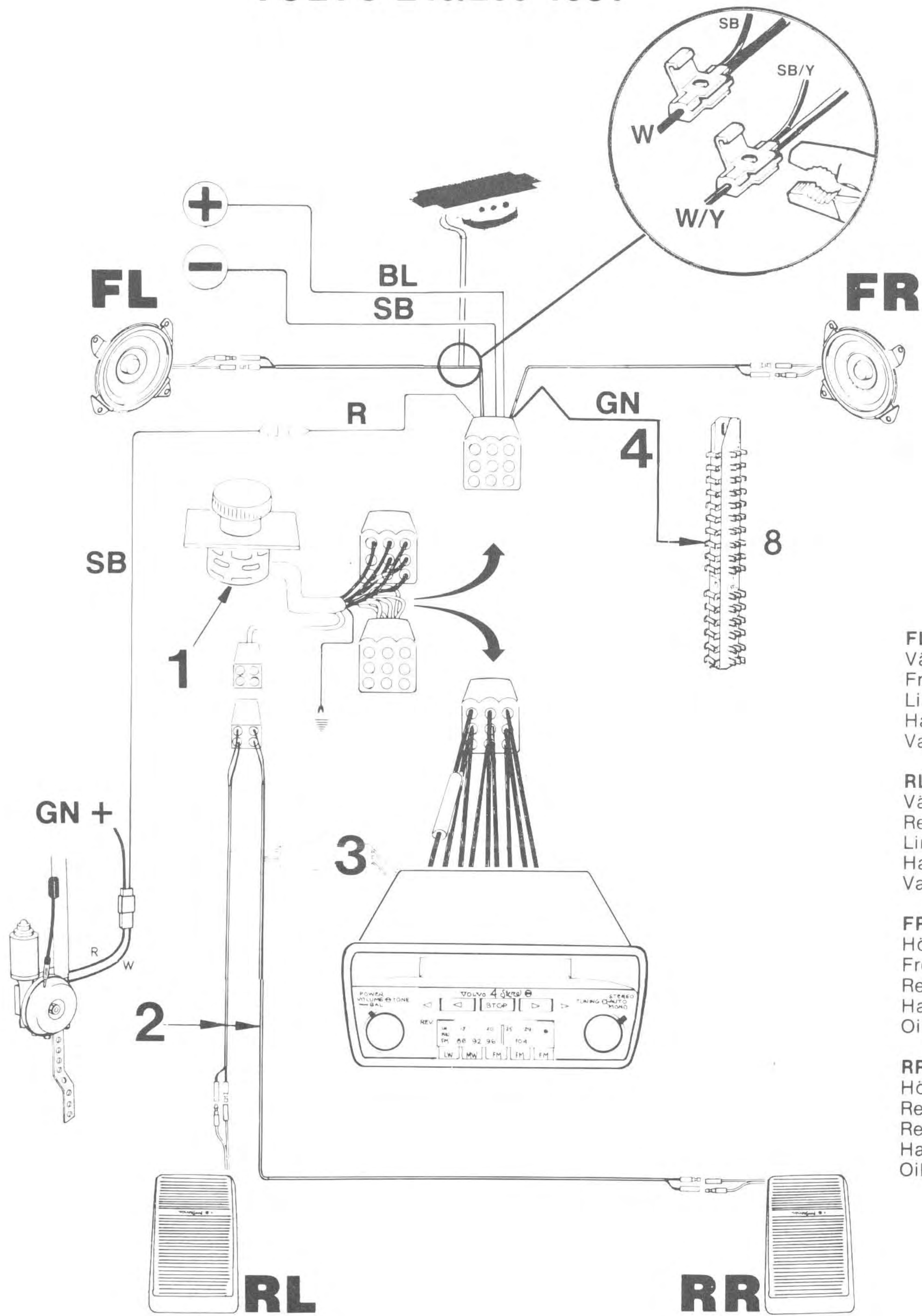
Connect as per wiring diagram 8A or 8B.

Gemäß Schalttafel 8A oder 8B anschließen.

Brancher suivant le schéma de câblage 8A ou 8B.

Liittäkää kytkentäkaavion 8A tai 8B mukaisesti.

VOLVO 240/260 1981



FL
 Vänster framhögtalare
 Front left loudspeaker
 Linker vordere Lautsprecher
 Haut-parleur gauche avant
 Vasen etukaiutin

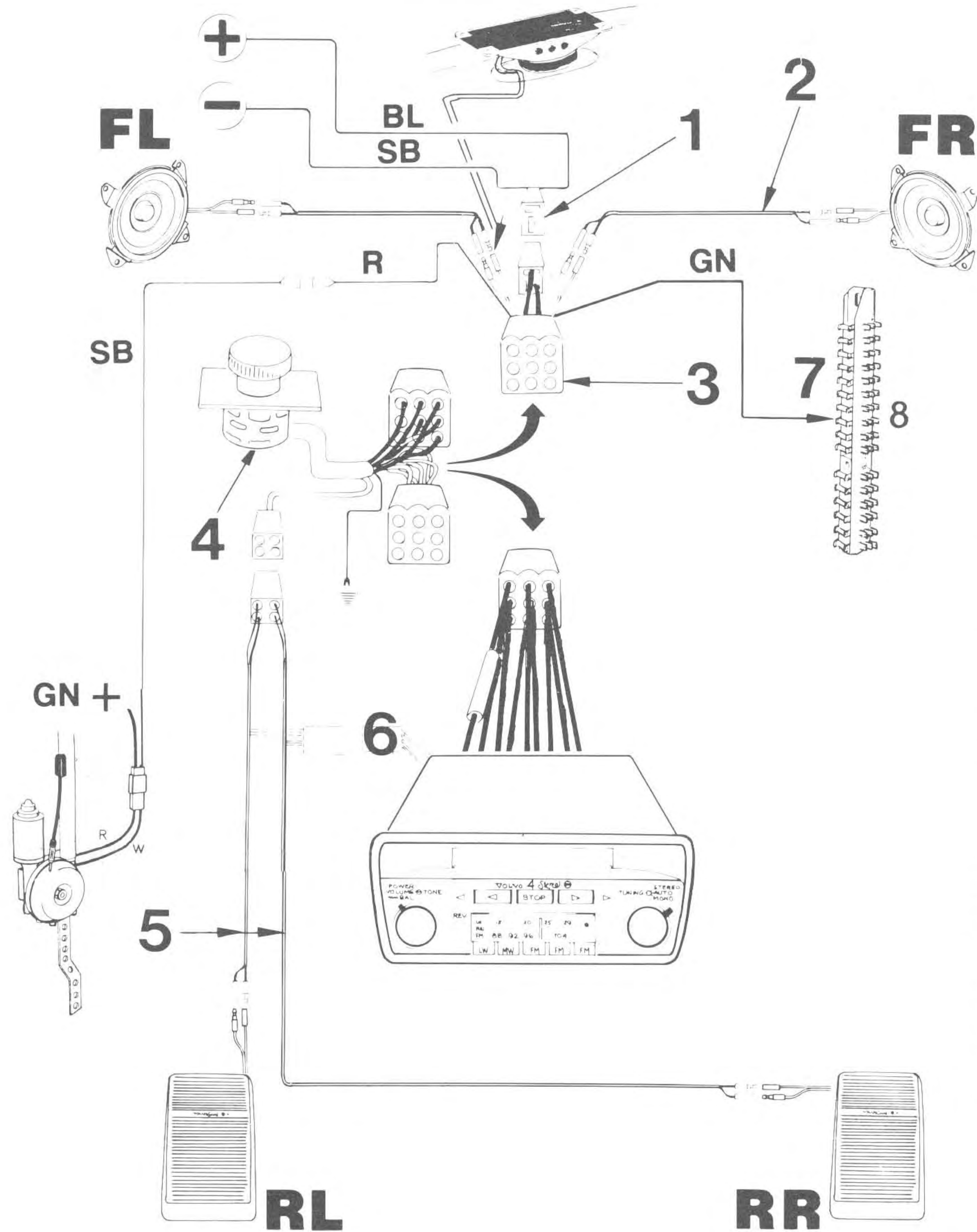
RL
 Vänster bakhögtalare
 Rear left loudspeaker
 Linker hinterer Lautsprecher
 Haut-parleur gauche arriere
 Vasen takakaiutin

FR
 Höger framhögtalare
 Front right loudspeaker
 Rechter vorderen Lautsprecher
 Haut-parleur droite avant
 Oikea etukaiutin

RR
 Höger bakhögtalare
 Rear right loudspeaker
 Rechter hinterer Lautsprecher
 Haut-parleur droite arriere
 Oikea takakaiutin

- Ev. tillkommande detaljer (art.nr)*
Possible additional parts (part nos.)
Ev. hinzukommende Einzelteile (Teile-Nr.)
Pièces supplémentaires, éventuellement (No de réf.)
Mahd. lisänä tarvittavat osat (tuoten:o)
1. 1129460-0
 2. 1129468-3
 3. Top Executive, Microprocessor
 4. Microprocessor

**VOLVO 240/260
1975—1980**



FL
Vänster framhögtalare
Front left loudspeaker
Linker vordere Lautsprecher
Haut-parleur gauche avant
Vasen etukaiutin

RL
Vänster bakhögtalare
Rear left loudspeaker
Linker hinterer Lautsprecher
Haut-parleur gauche arriere
Vasen takakaiutin

FR
Höger framhögtalare
Front right loudspeaker
Rechter vorderen Lautsprecher
Haut-parleur droite avant
Oikea etukaiutin

RR
Höger bakhögtalare
Rear right loudspeaker
Rechter hinterer Lautsprecher
Haut-parleur droite arriere
Oikea takakaiutin

Ev. tillkommande detaljer (art.nr)

Possible additional parts (part nos.)

Ev. hinzukommende Einzelteile (Teile-Nr.)

Pièces supplémentaires, éventuellement (No de réf.)

Mahd. lisänä tarvittavat osat (tuoten:o)

1. 1128647-3
2. 2 x 1234790-2
3. 1129467-5
4. 1129460-0
5. 1129468-3
6. Top Executive, Microprocessor
7. Microprocessor

BL	BL/Y	SB	R	GN	BR	W	W/Y	SB/Y
Blå Blue	Blå/gul Blue/ yellow	Svart Black	Röd Red	Grön Green	Brun Brown	Vit White	Vit/gul White/yellow	Svart/gul Black/yellow
Blau Bleu	Blau/gelb Bleu/ jaune	Schwarz Noir	Rot Rouge	Grün Vert	Braun Brun	Weiß Blanc	Weiß/gelb Blanc/jaune	Schwarz/gelb Noir/jaune
Sininen	Sini/ keltainen	Musta	Punainen	Vihreä	Ruskea	Valkoinen	Valkoinen/ keltainen	Musta/ keltainen

9

Kontrollera funktionen och att inga ledningar ligger i kläm.
Sätt tillbaka losstagna detaljer.

Check function and make sure that no cables are trapped anywhere.
Replace all parts removed.

Funktion prüfen. Darauf achten, daß keine Kabel eingeklemmet werden.

Contrôler le fonctionnement et vérifier que les câbles ne sont pas coincés.
Remonter les pièces enlevées.

Tarkista toiminta sekä että mitkään johdot eivät ole puristuksissa.
Asenna takaisin irti otetut osat.