

PRODUKT	AVD.	GRUPP	NR	DATUM
PRODUCT	SECTION	GROUP	NO.	DATE
ERZEUGNIS	ABT.	GRUPPE	NR.	DATUM
PRODUIT	SECTION	GROUPE	NO.	DATE
P	8	84	20	Nov 83

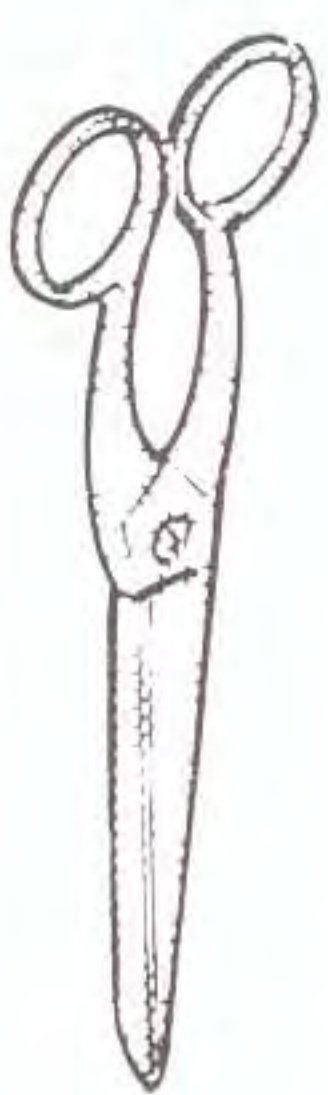
Monteringsanvisning Einbauanleitung
 Installation instructions Notice de montage

TILLBEHÖRSSATS GTX

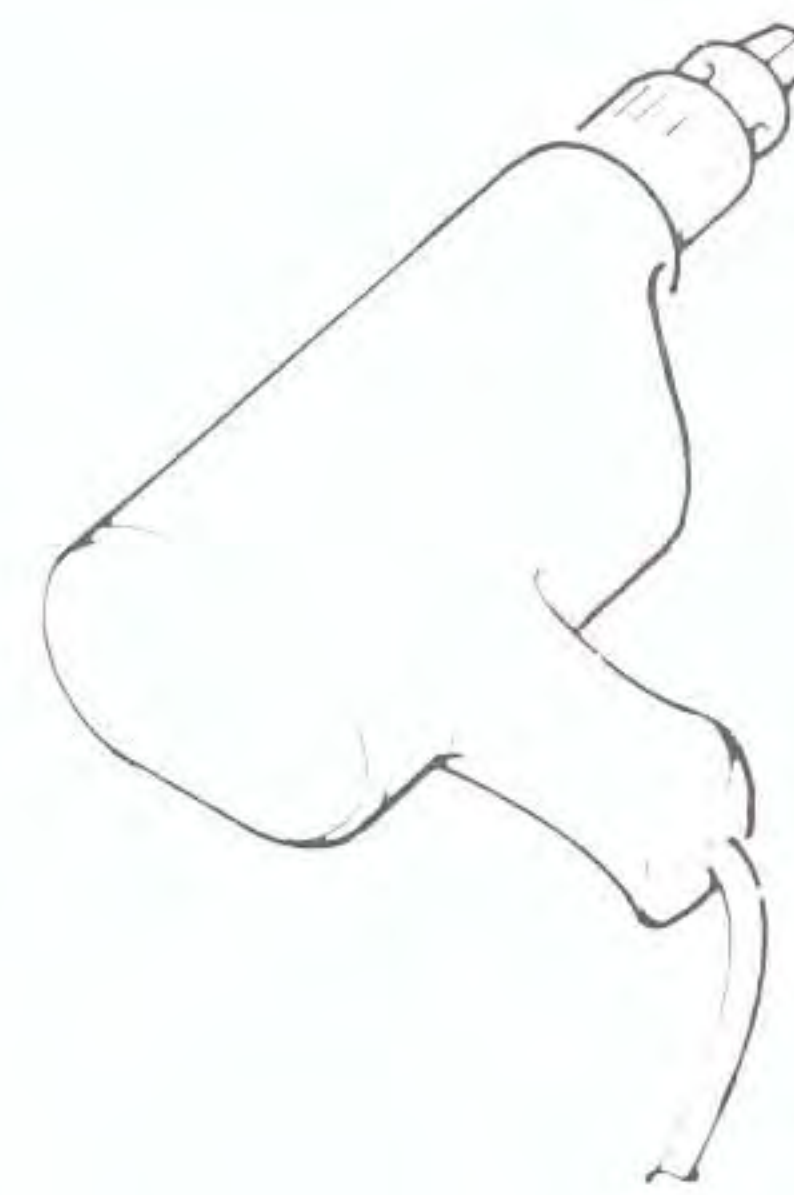
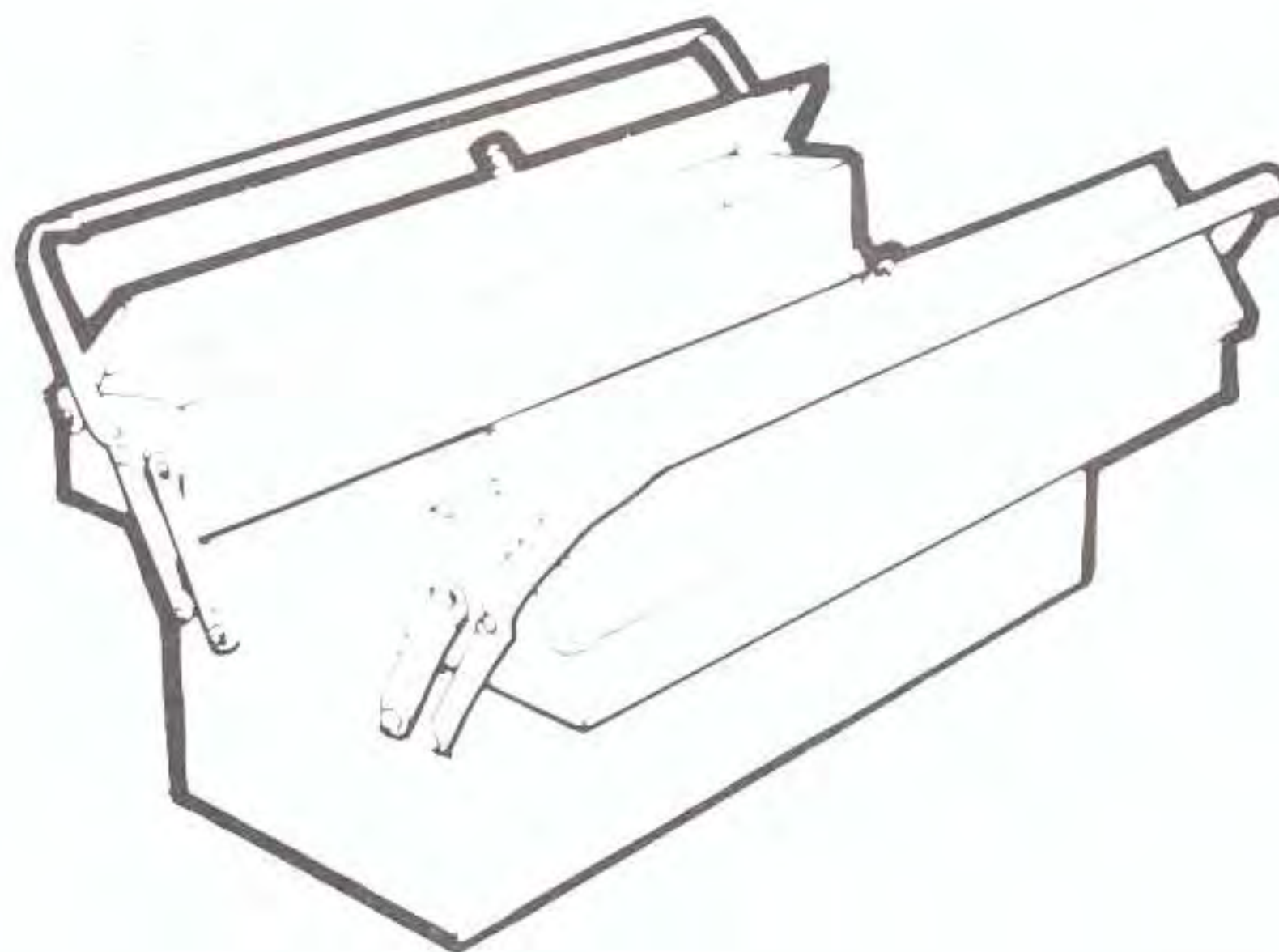
VOLVO 240, 75 - 80



Erforderliga verktyg



282767-3

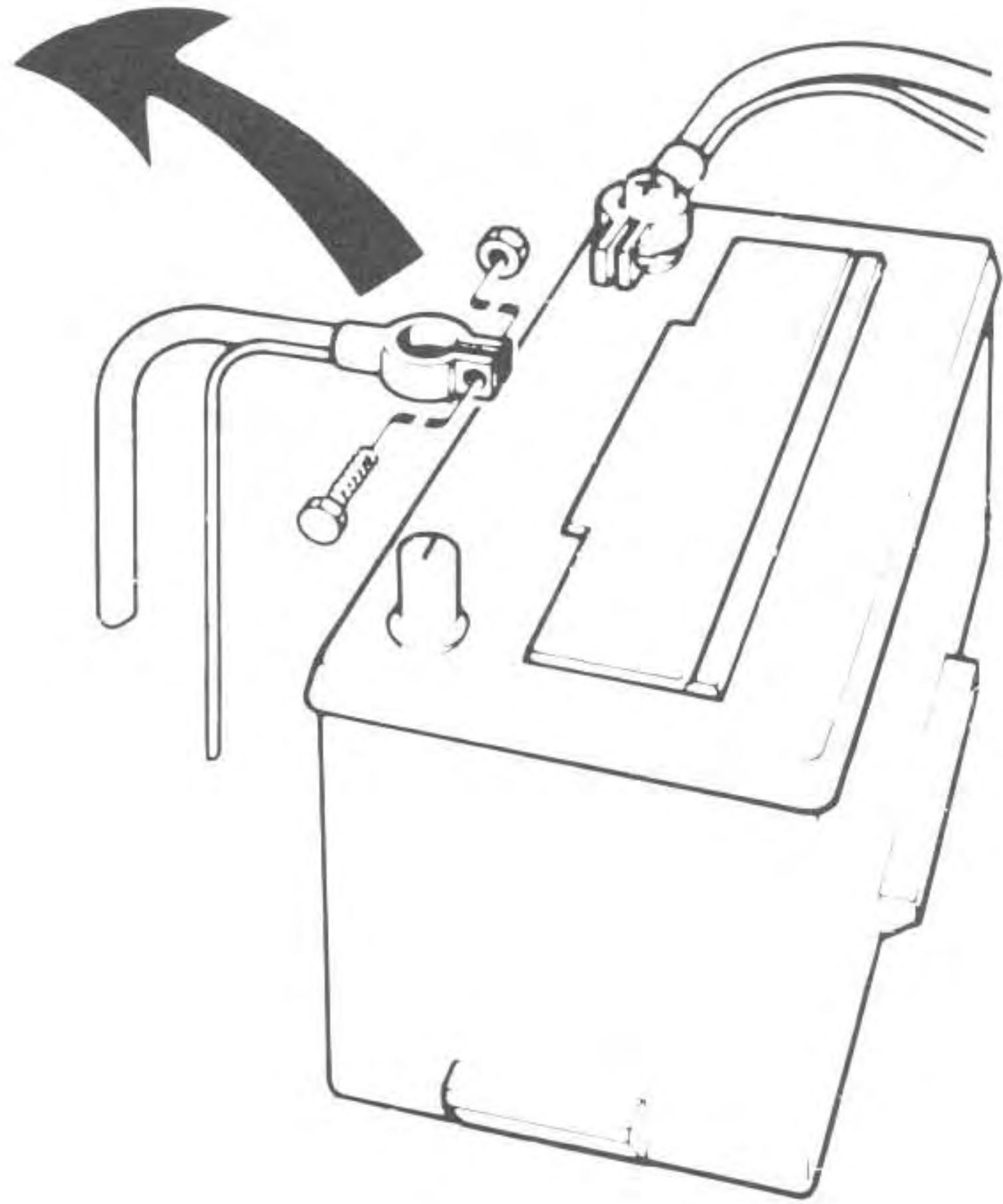


- Ø 3 mm
- Ø 3,5 mm
- Ø 5 mm
- Ø 5,5 mm
- Ø 8 mm
- Ø 18 mm
- Ø 20 mm



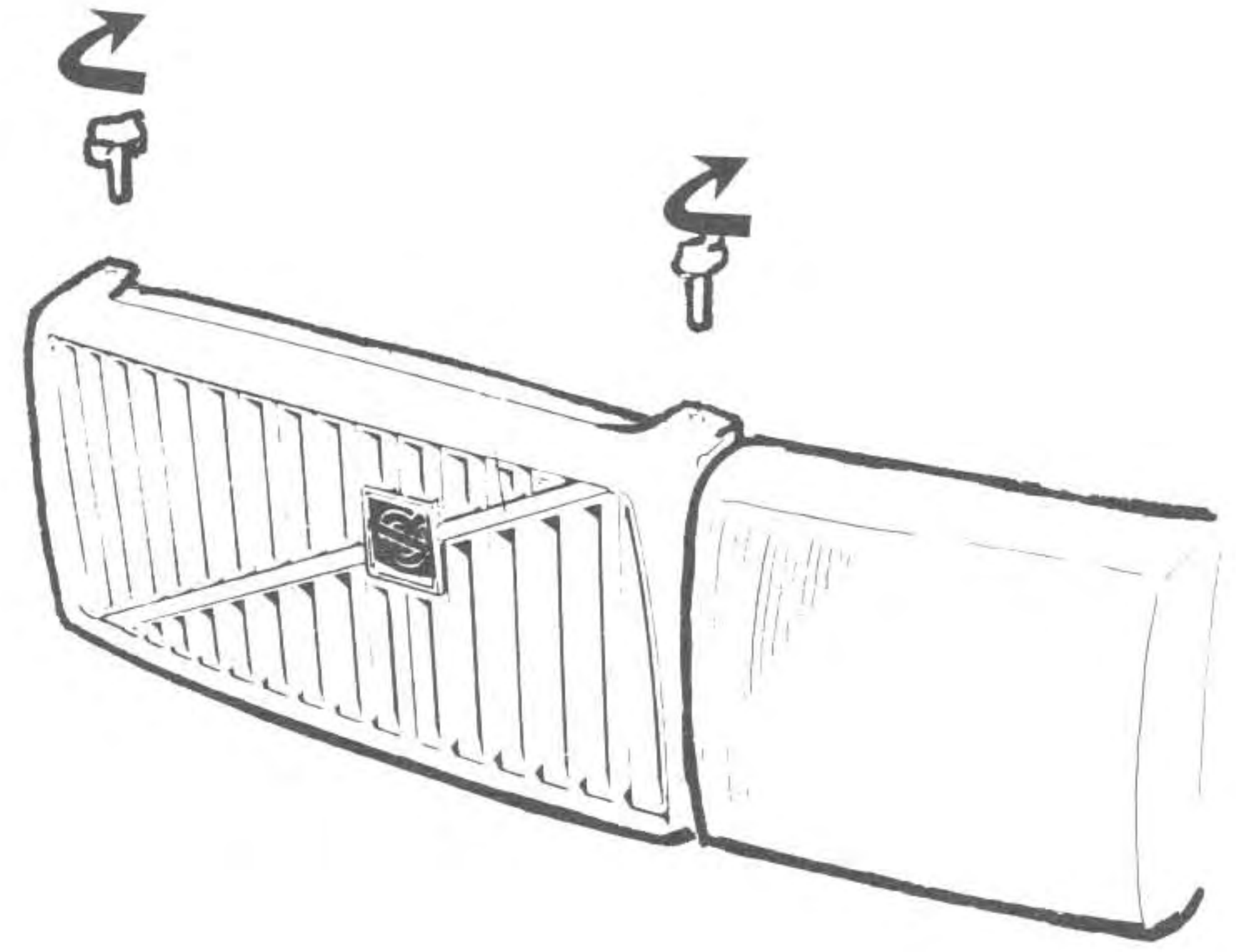
Montering av strålkastare med högtrycksspolning

1



Tag bort batteriets minuskabel.

2



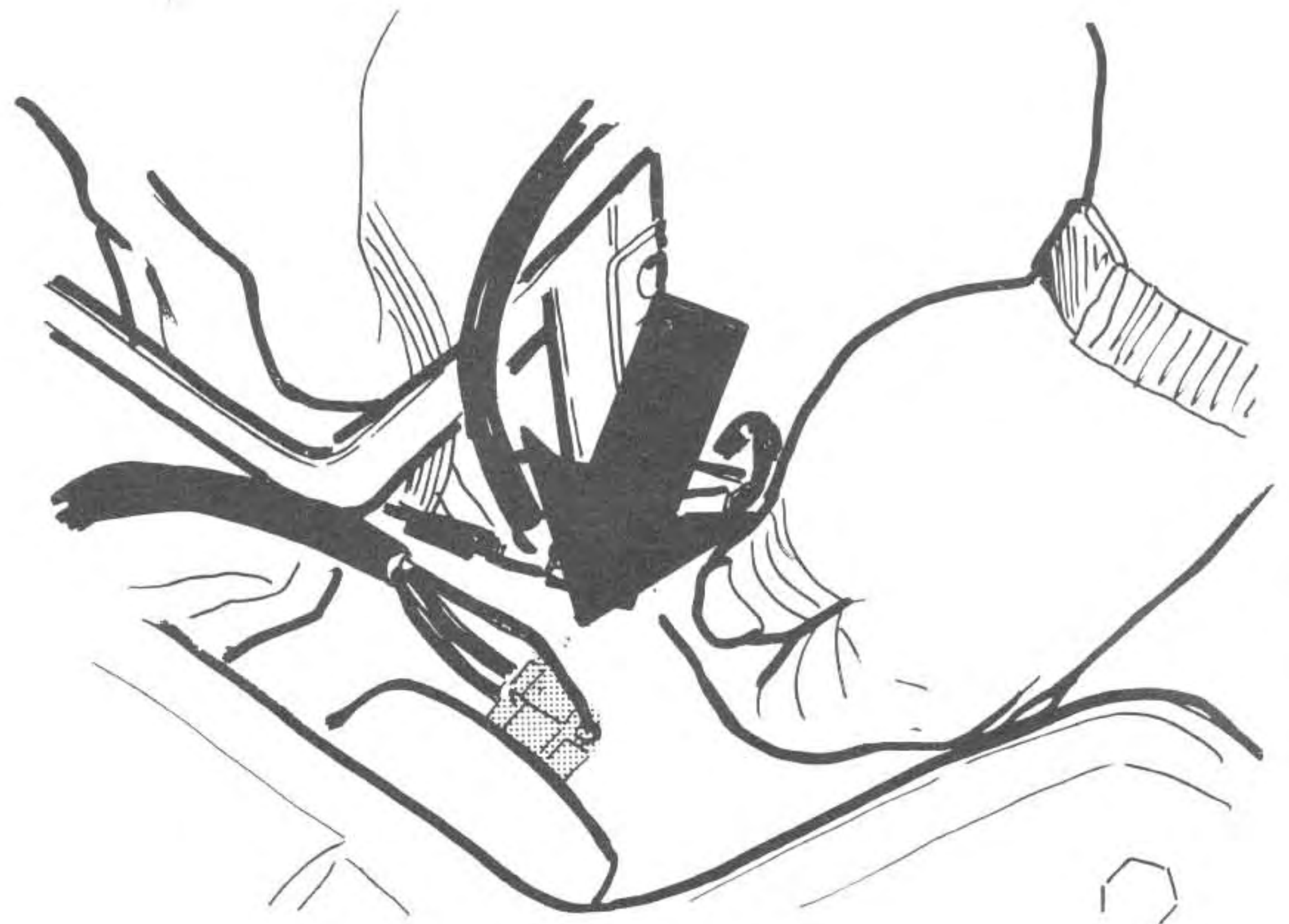
Vik ut strålkastartorkarna.
Tag bort kylarmaskering och lyktsargar.
Spara plastclipsen.
Lossa strålkastarna.
Spara skruvarna.

3



Tag bort slangar från strålkastartorkarna.

4



Lossa kontaktstyckena till lamporna.
Tag bort elledningarna till strålkastarlamporna.

5



Lossa expansionstanken (1).

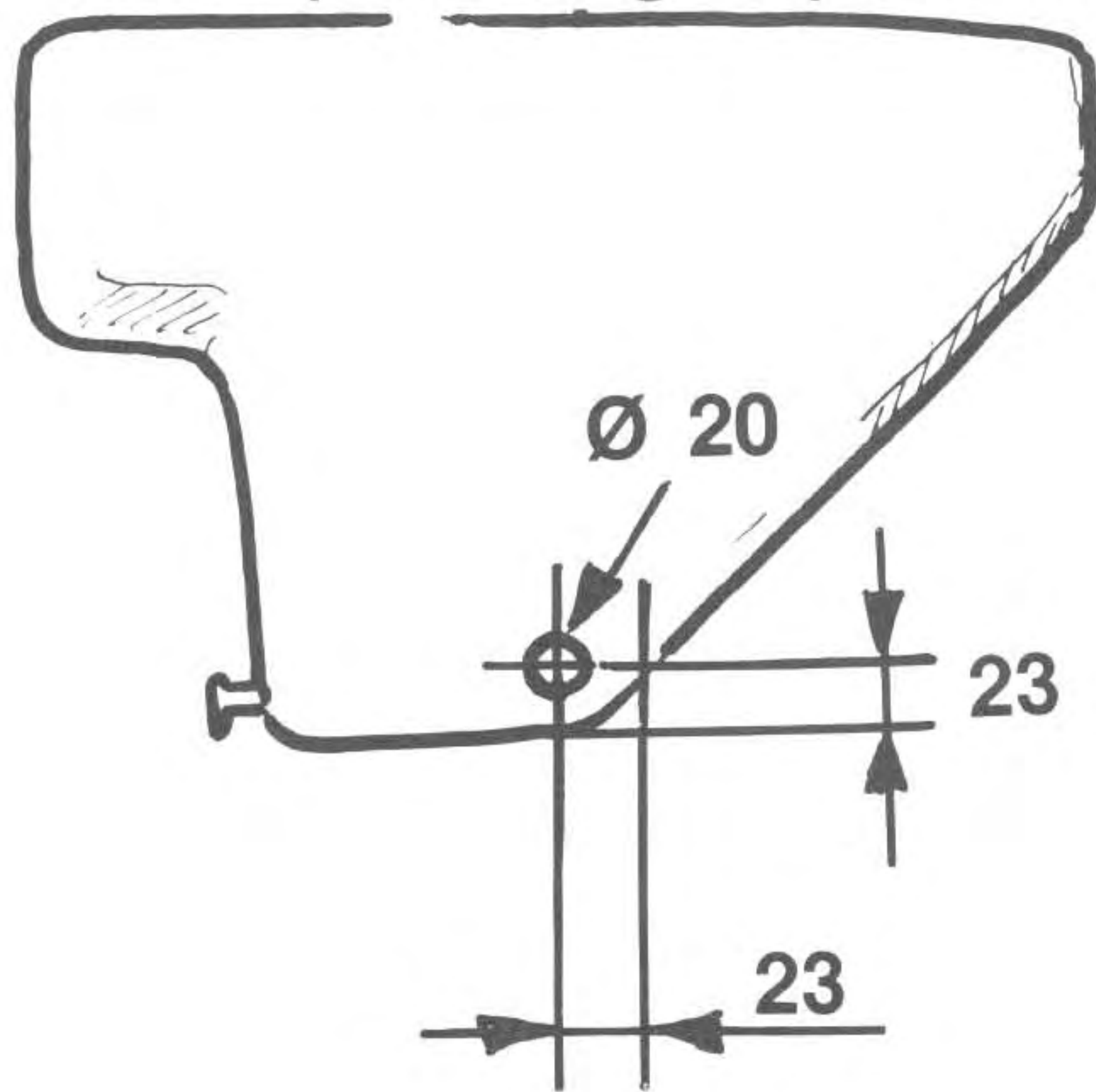
6



Tag bort spol behållaren.

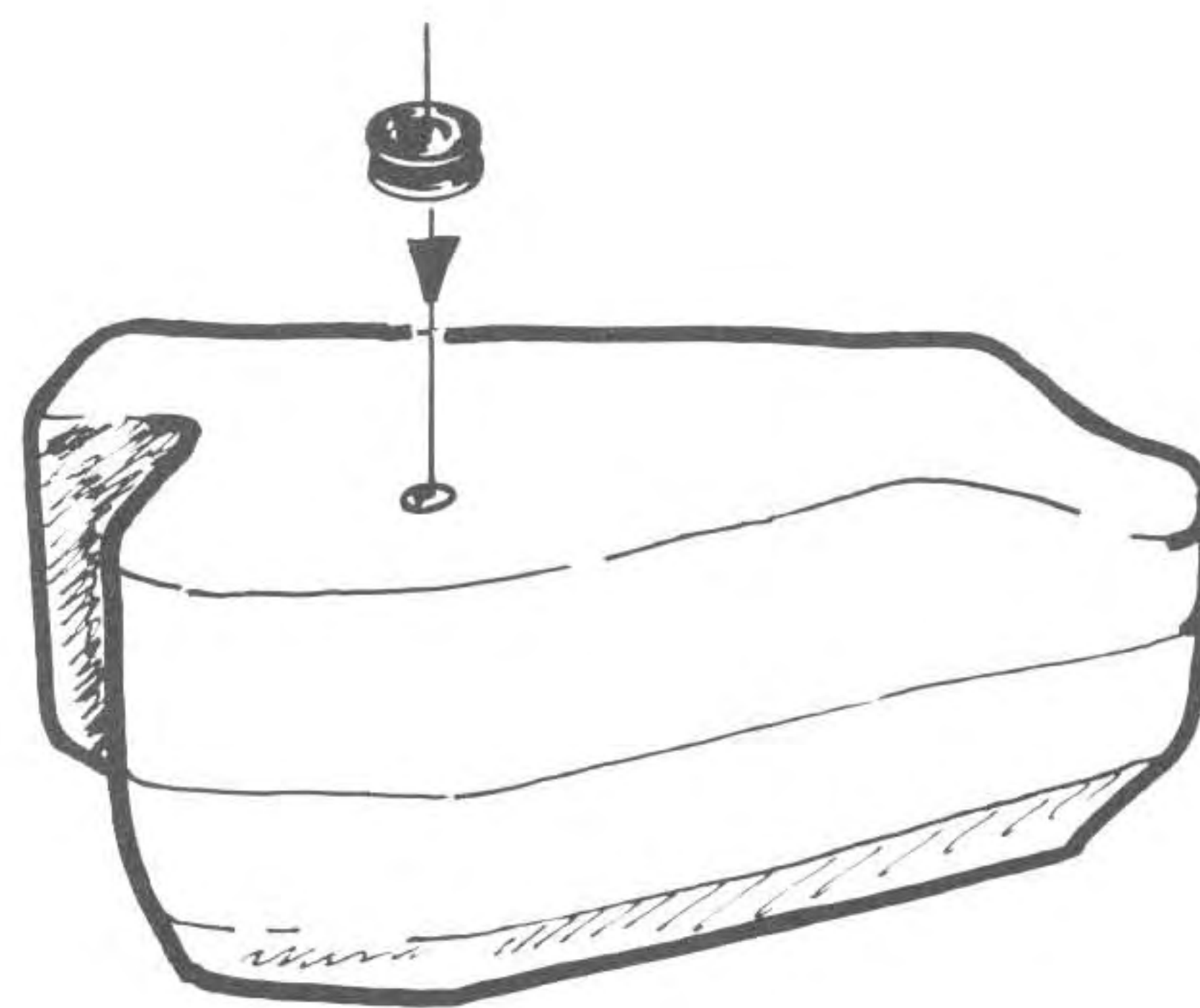
Märk ut hålets placering i spoljarbehållaren.

7



Borra $\text{Ø } 20$ mm.
(Luna 5719 0151)
Rengör noggrant spoljarbehållaren.
Ta bort eventuella grader.

8



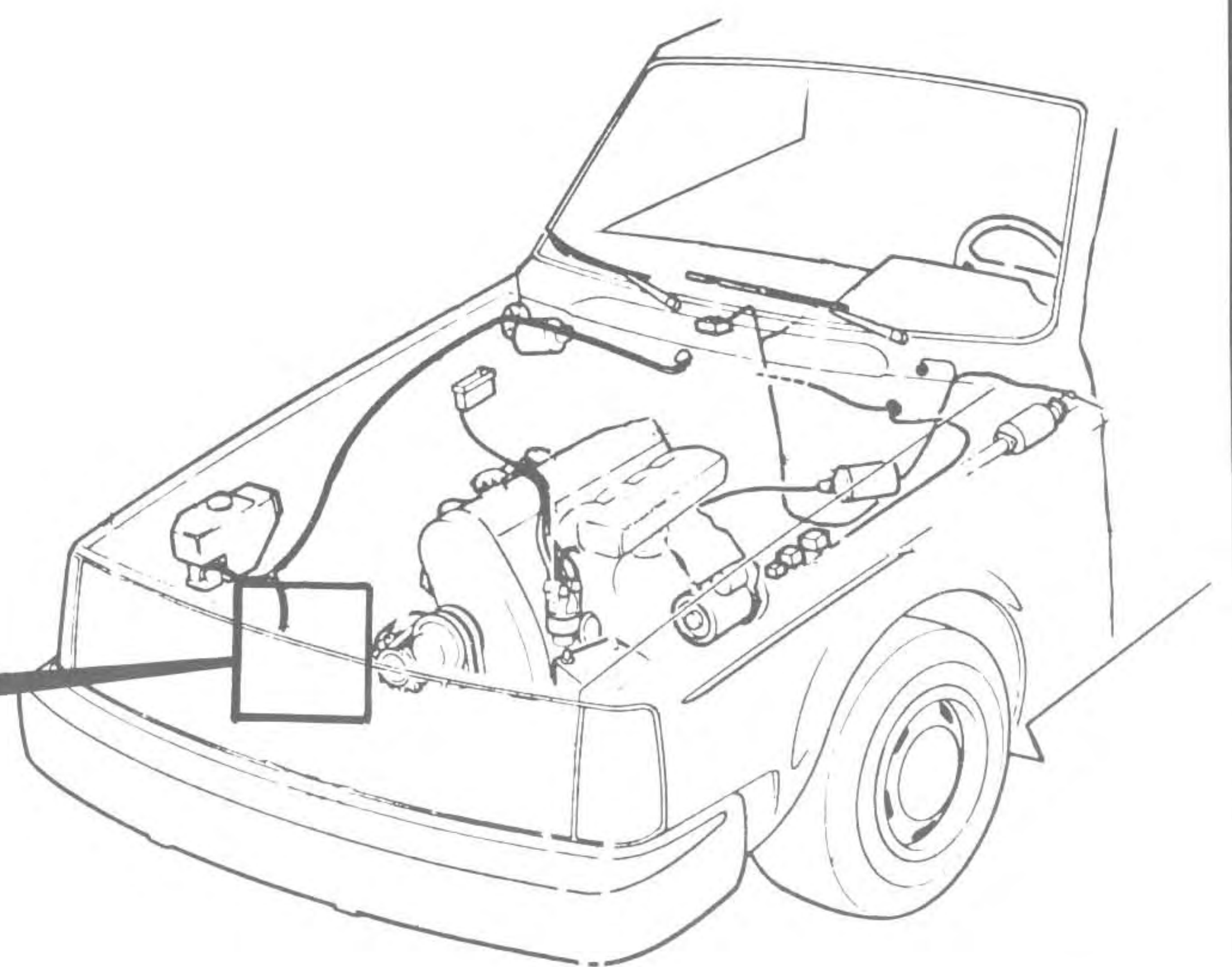
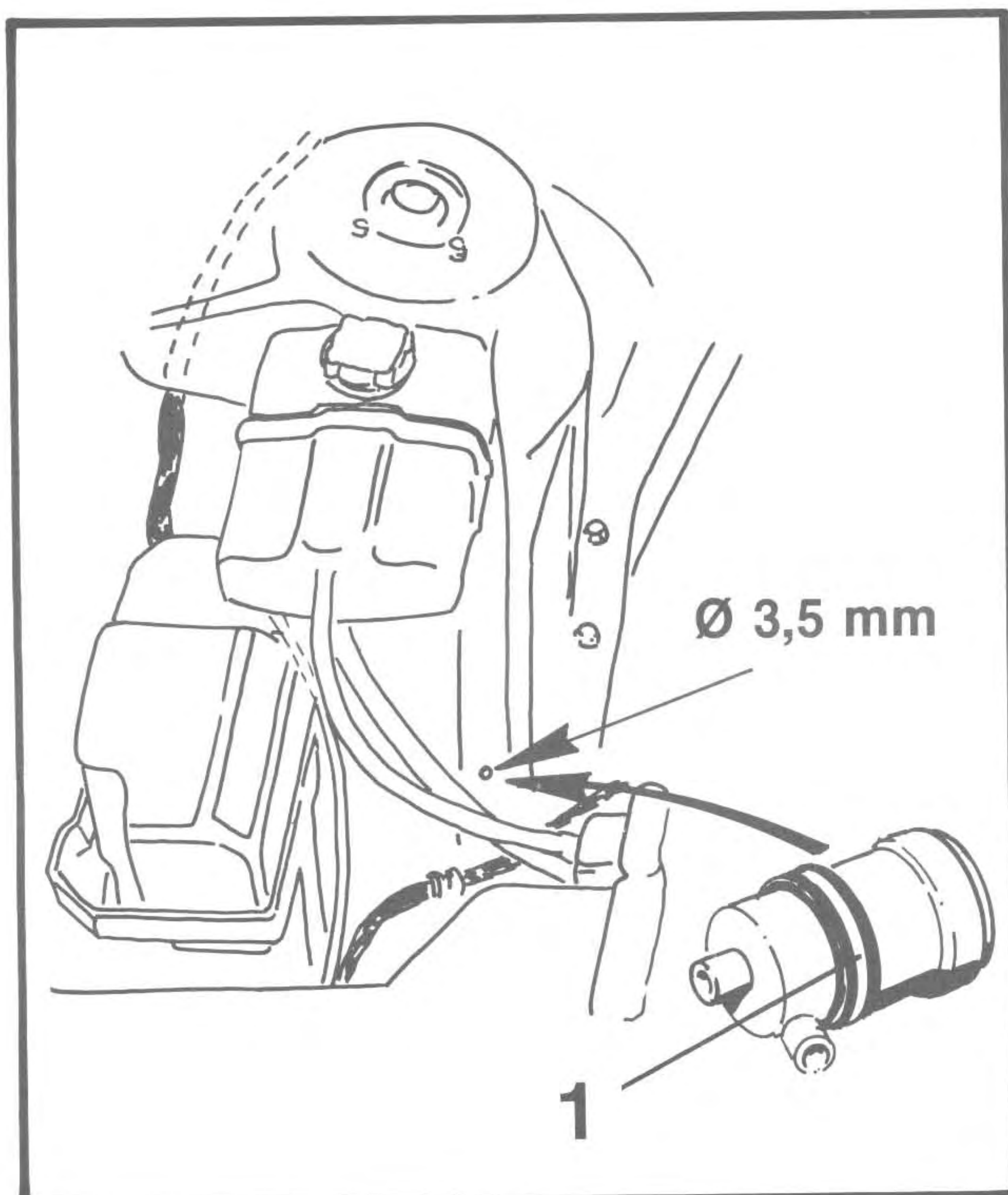
Gör hål, $\text{Ø } 10$ mm, i gummigenomföringen och montera den i spoljarbehållaren med den platta sidan utåt.

9



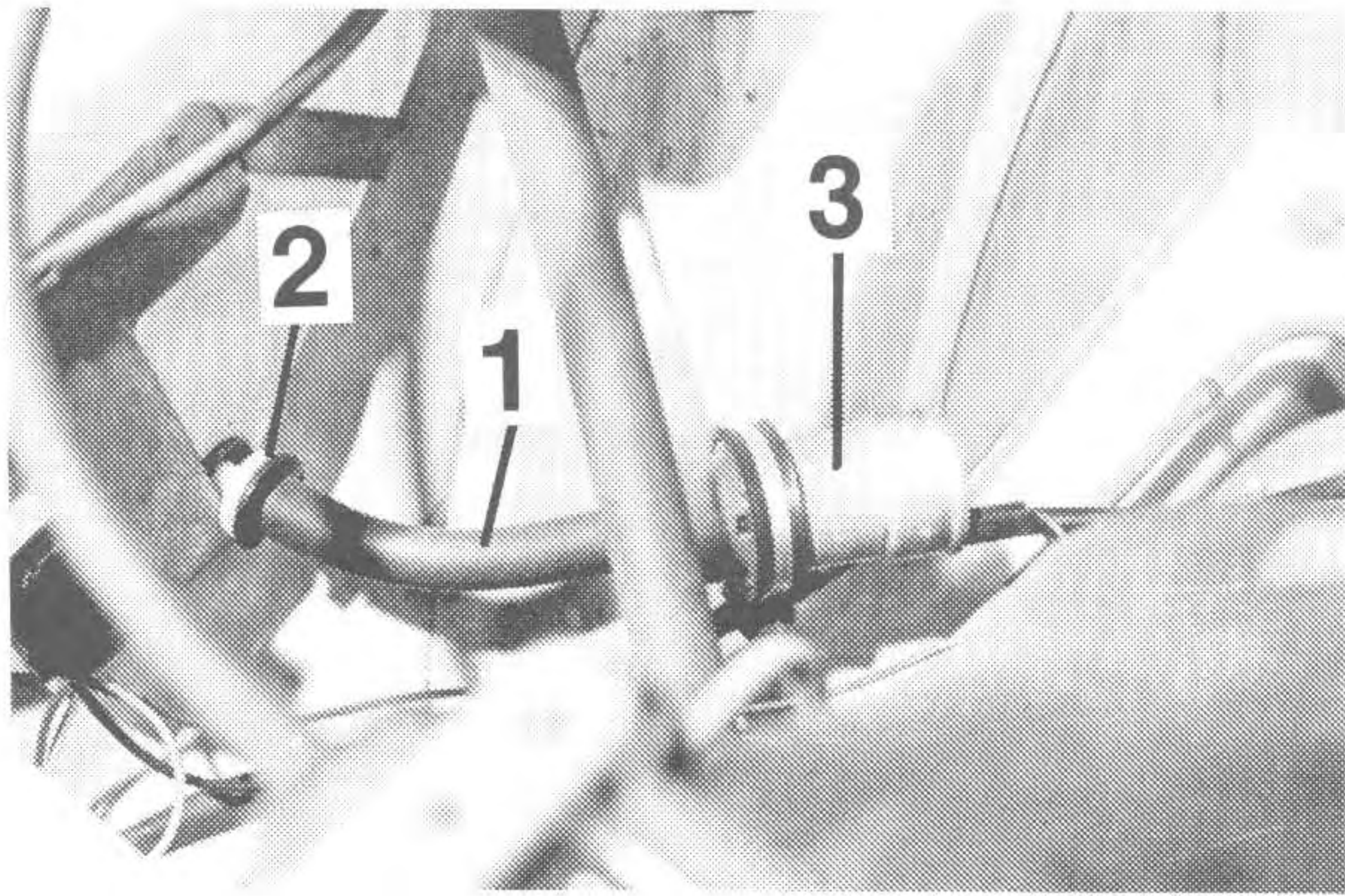
Sätt tillbaka spoljarbehållaren.

10



Placera spolarmotorns pump på lämplig plats.
OBS! Pumpen måste sitta under vattennivån i spoljarbehållaren.
Märk ut och borra hål $\text{Ø } 3,5$ mm.
Lägg klamman (1) runt pumpen och skruva fast den.

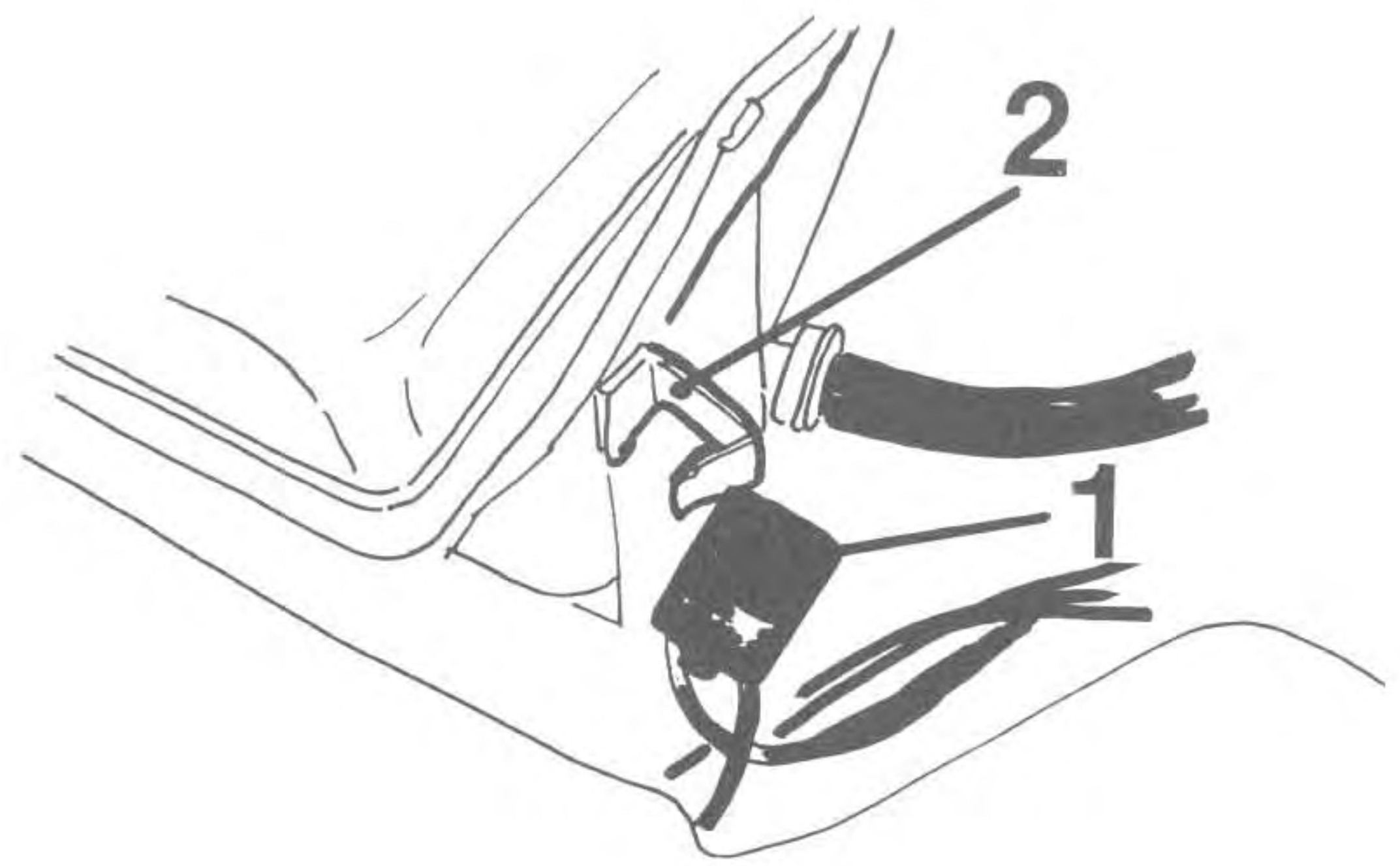
11



Anslut slang (1) till backventilens (2) svarta ände.
Montera backventilen i spoljarbehållaren med den vita änden inåt.
Anslut slangens (3) raka anslutning.

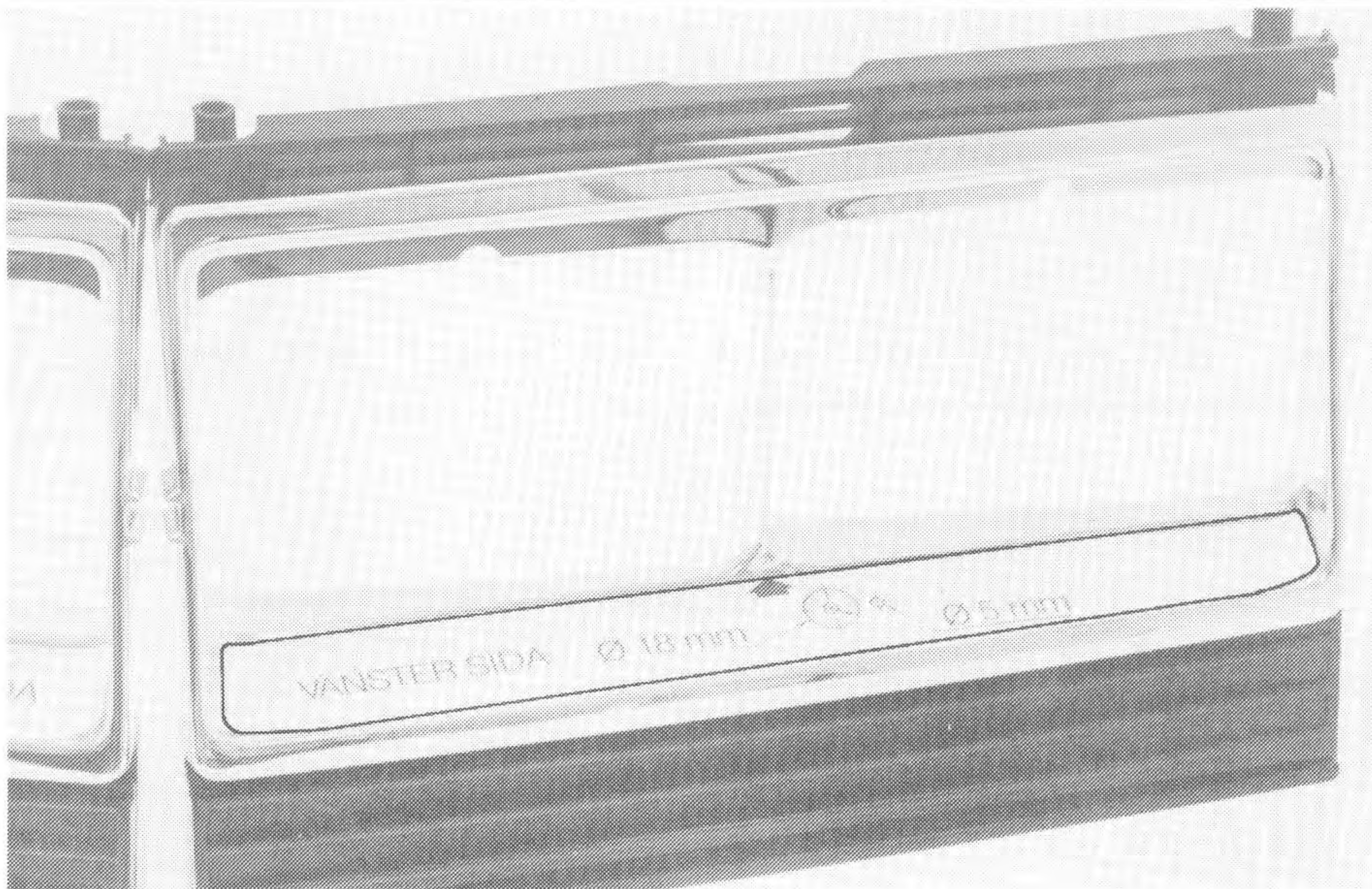
OBS! Var noga så att slangens ej viks.

12



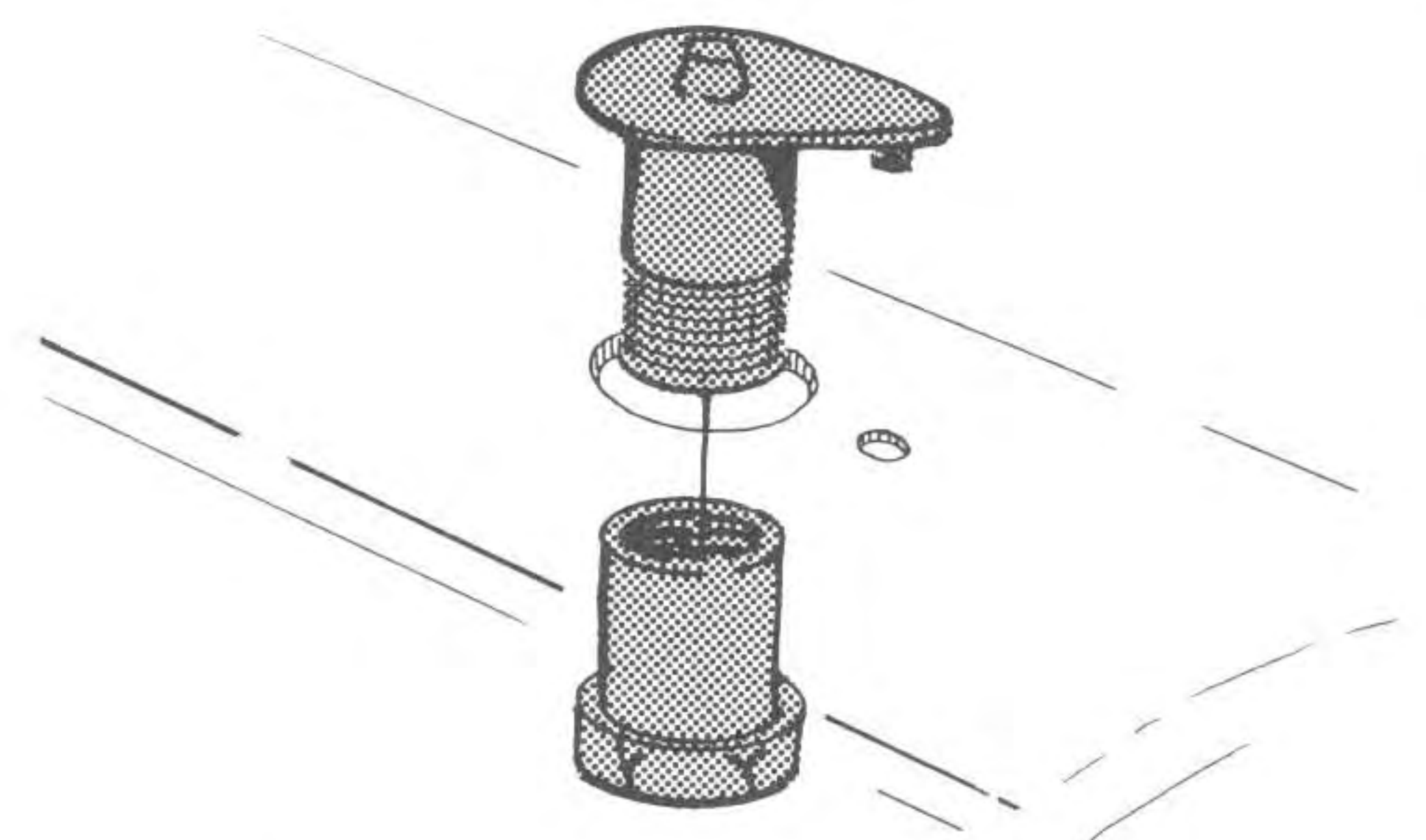
Montera relä (1) på spoljarbehållarens korg (hållare) med hjälp av ett clips (2).

13



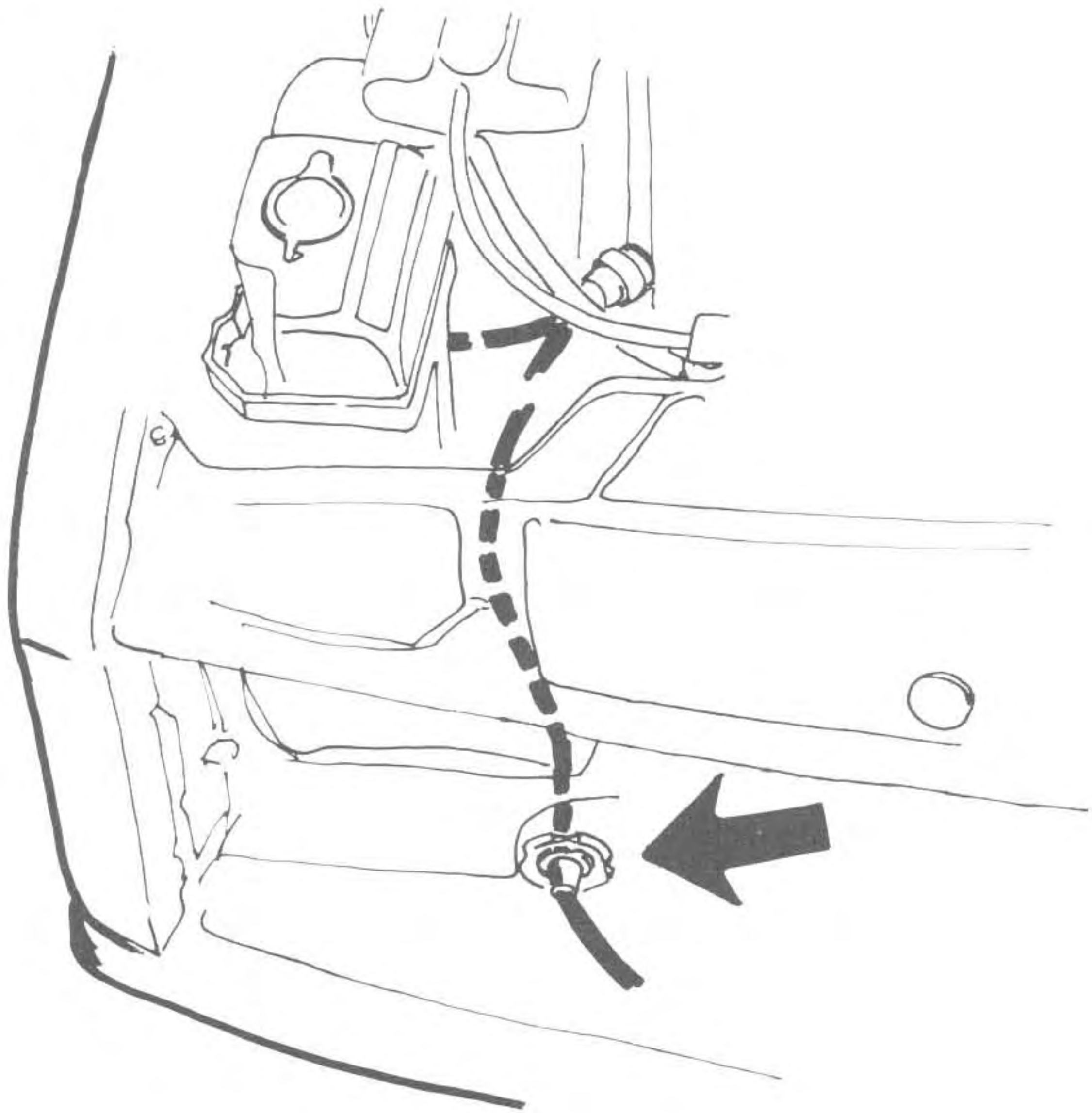
Lägg mallarna på strålkastarsargerna enl. figur.
OBS! Skilda mallar för höger och vänster sida.
Märk ut och borra hål.
Det grova hålet skall förborras med $\text{Ø } 5 \text{ mm}$ hål innan slutligt hål göres.

14



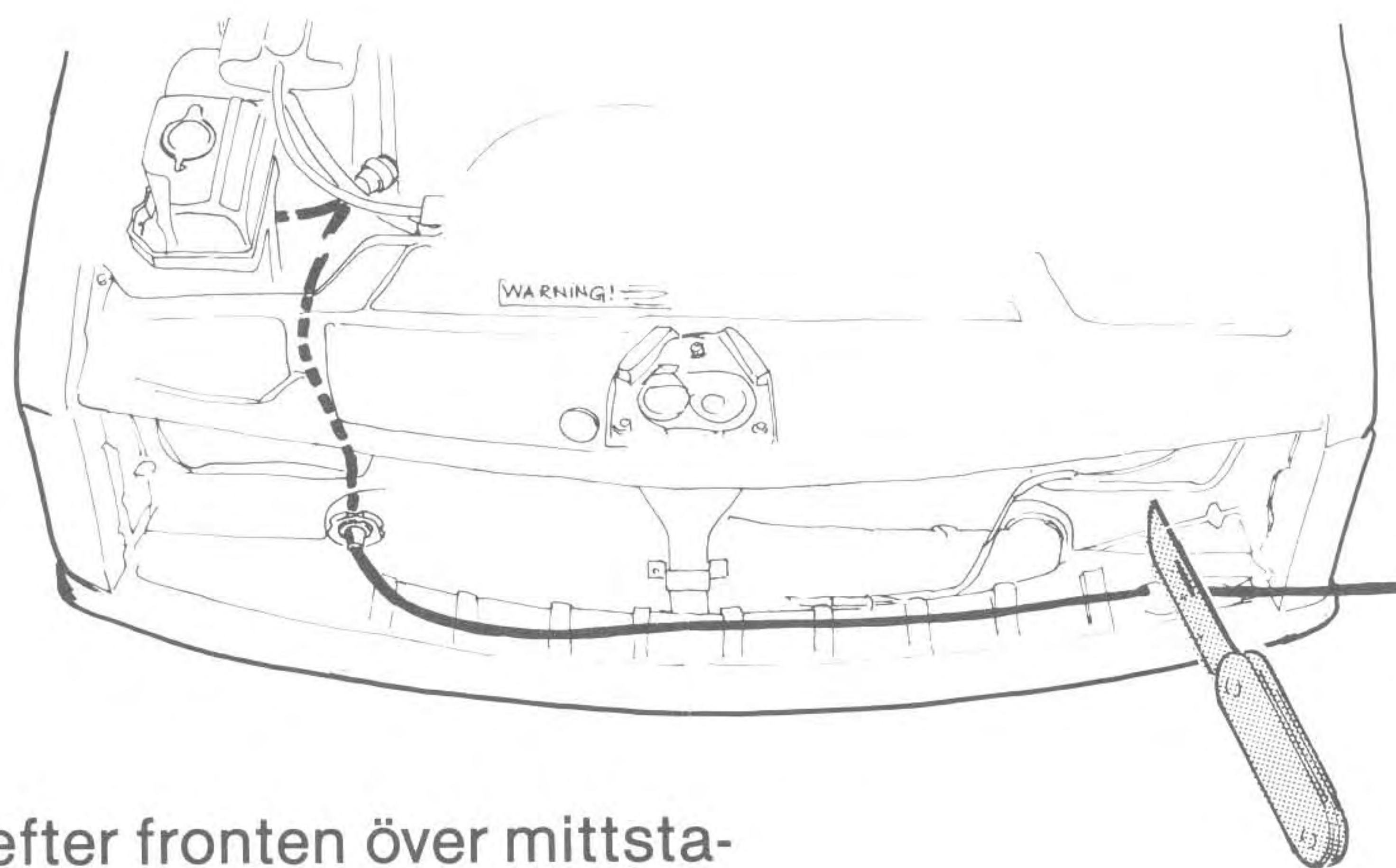
Montera spolarmunstycket.

15



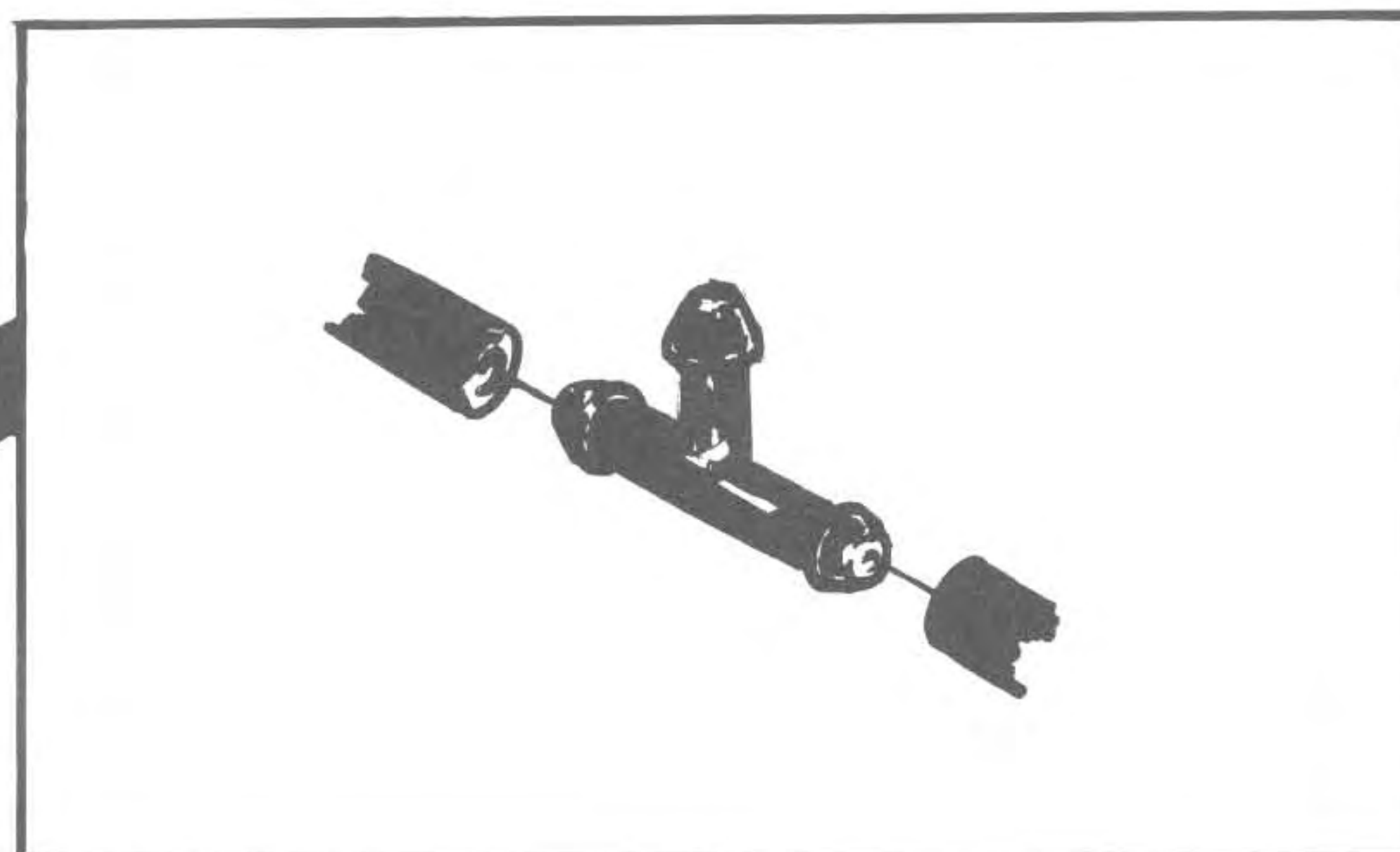
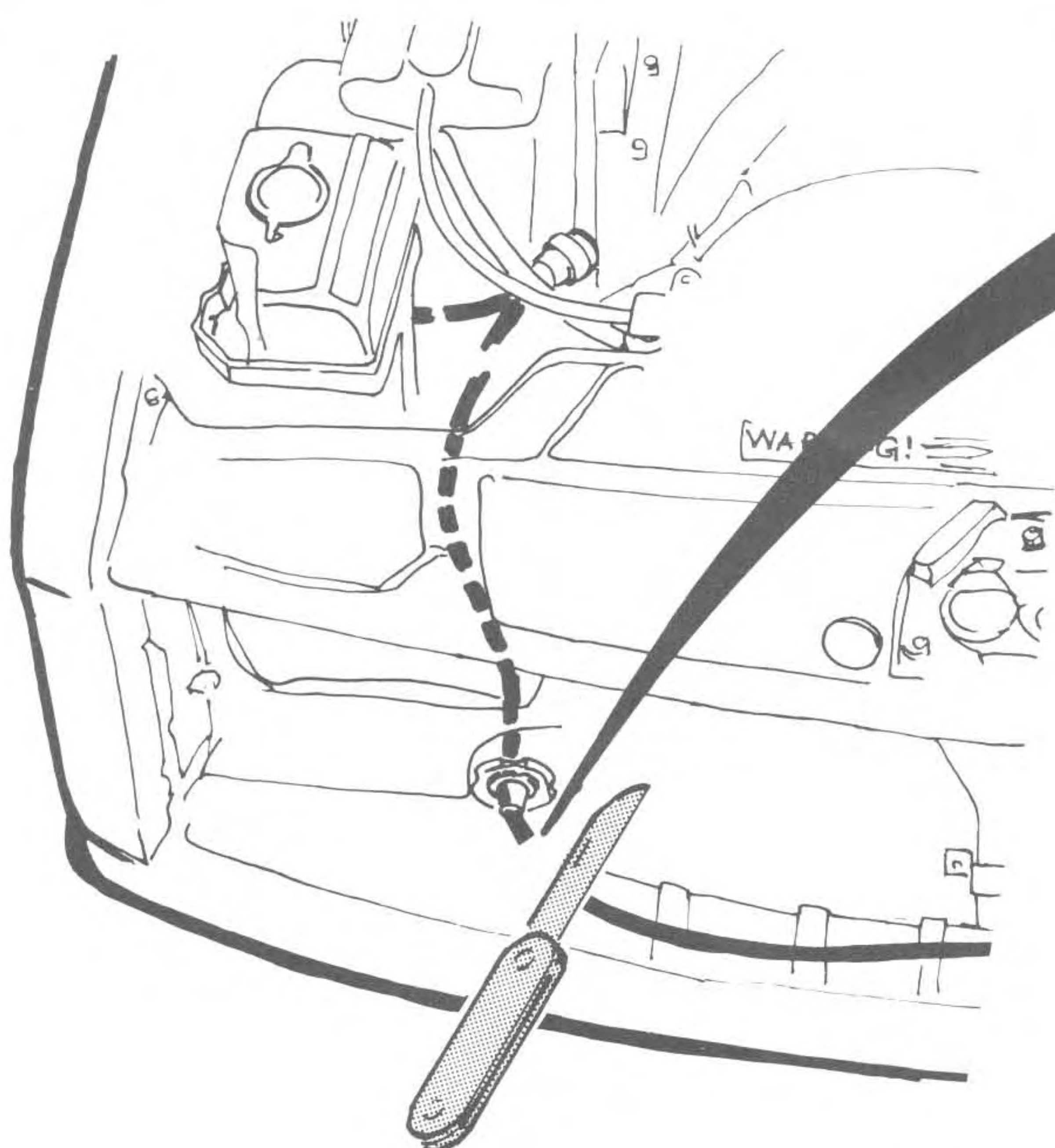
Anslut slangen till pumpens vinklade utlopp och drag ut slangen genom befintligt hål i frontplåten.

16



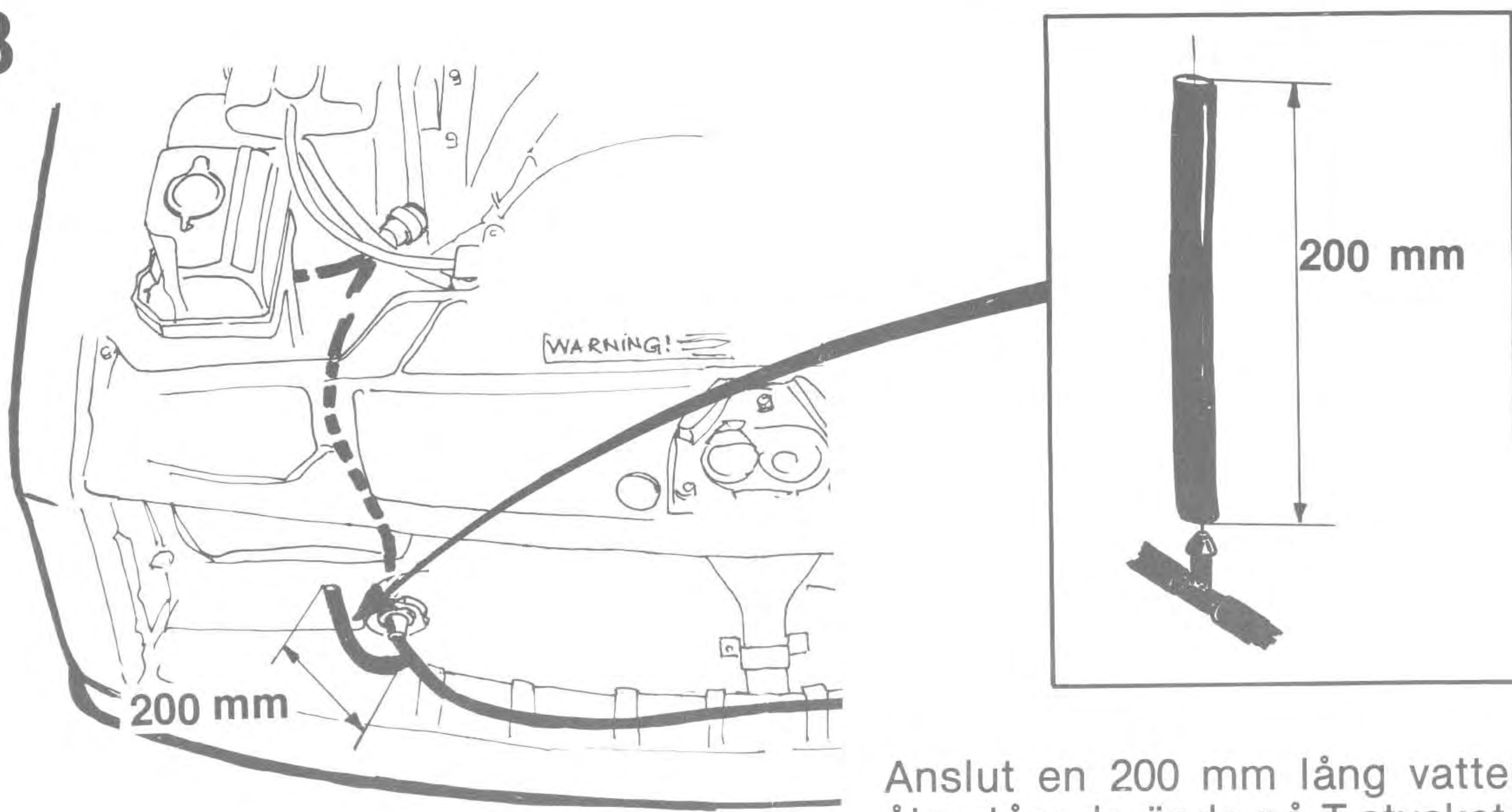
Drag slangen utefter fronten över mittstaket och fram till högra strålkastaruttaget. Kapa slangen.

17



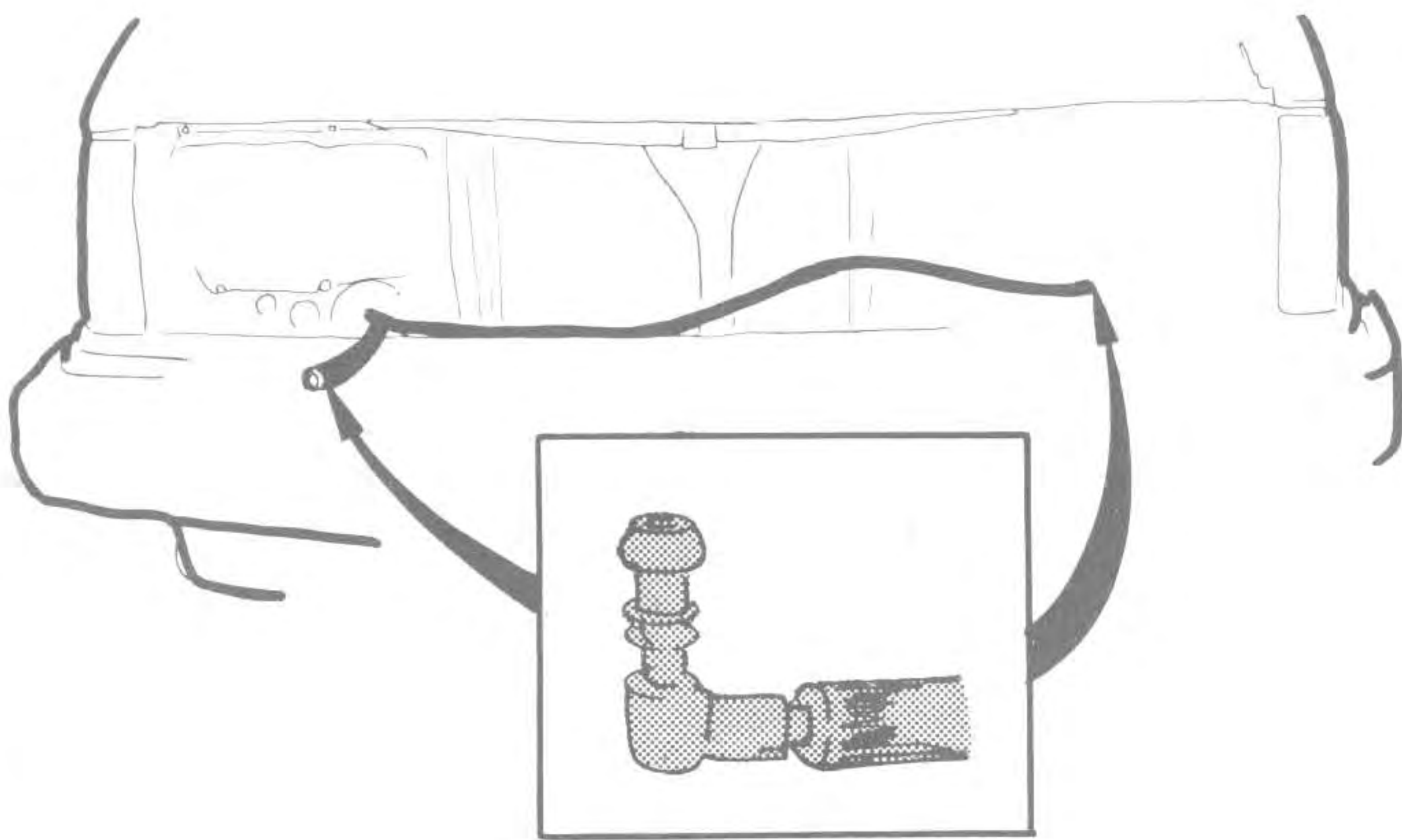
Kapa vattenslangen vid vänstra strålkastaruttaget. Anslut ett T-stycke. Koppla ihop slangarna.

18



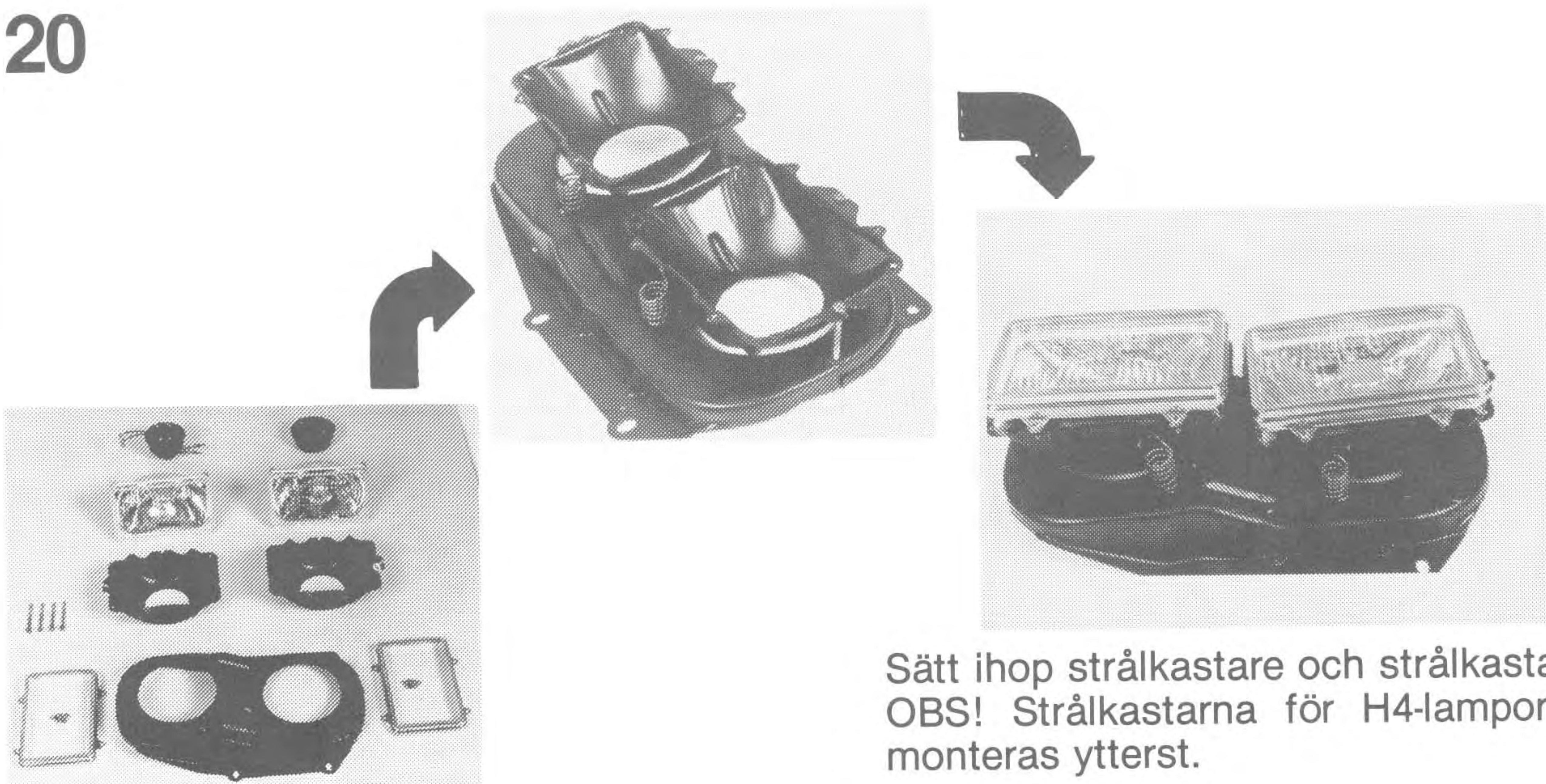
Anslut en 200 mm lång vattenslang till återstående ände på T-stycket.

19



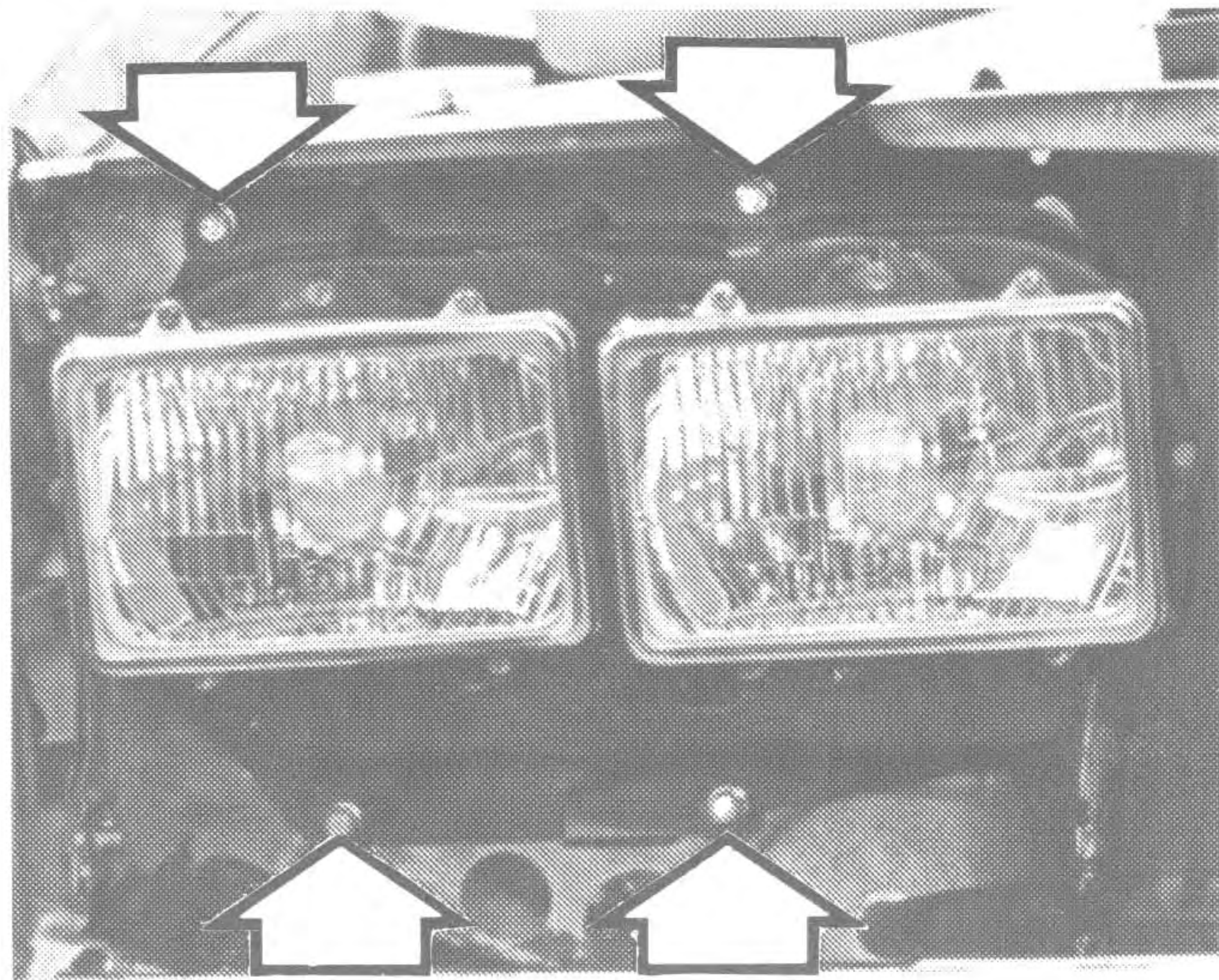
Montera vinkelnipplarna i slangarna.

20



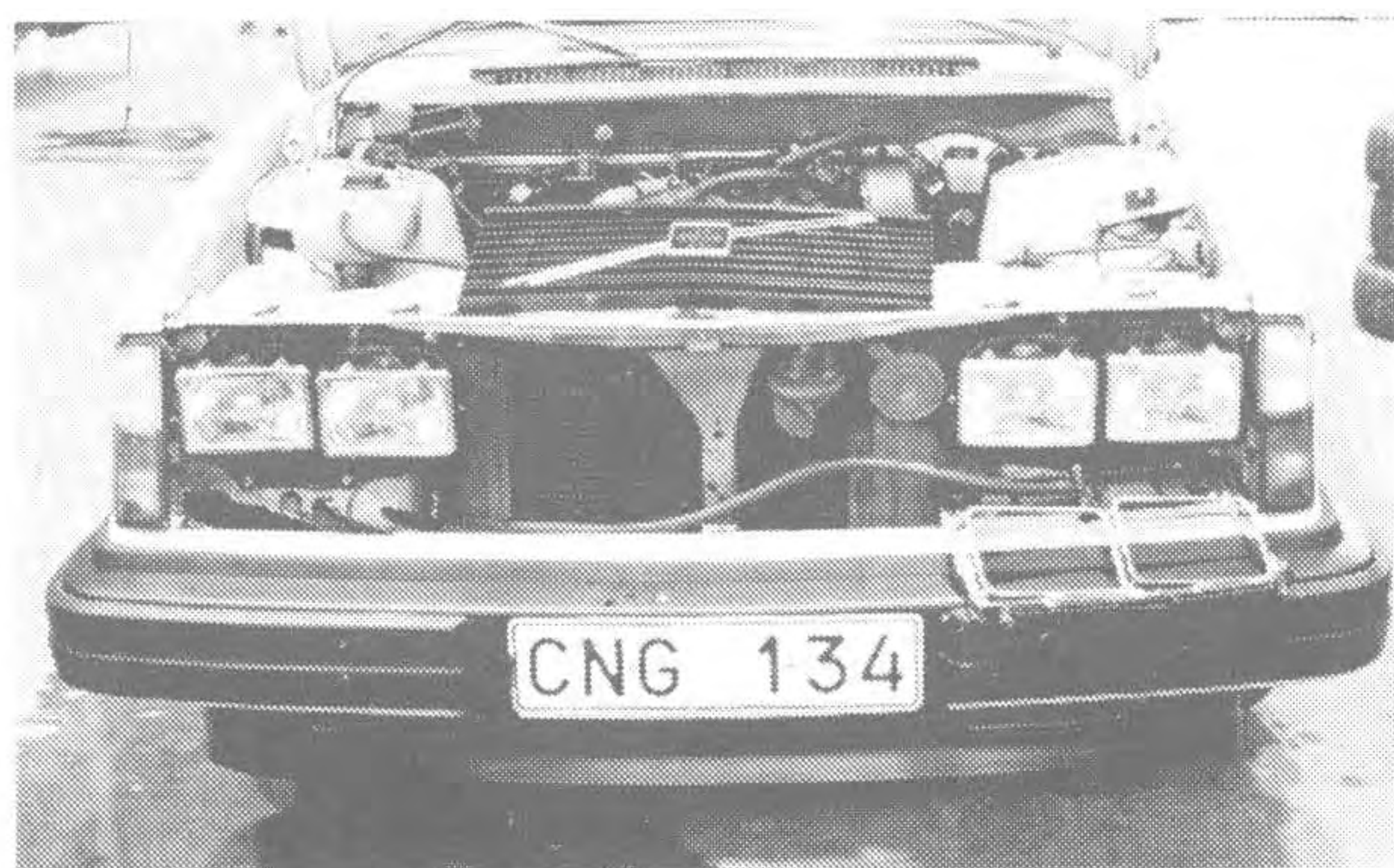
Sätt ihop strålkastare och strålkastarhus. OBS! Strålkastarna för H4-lampor skall monteras ytterst.

21



Skruva fast strålkastarhuset på vänster resp. höger sida.

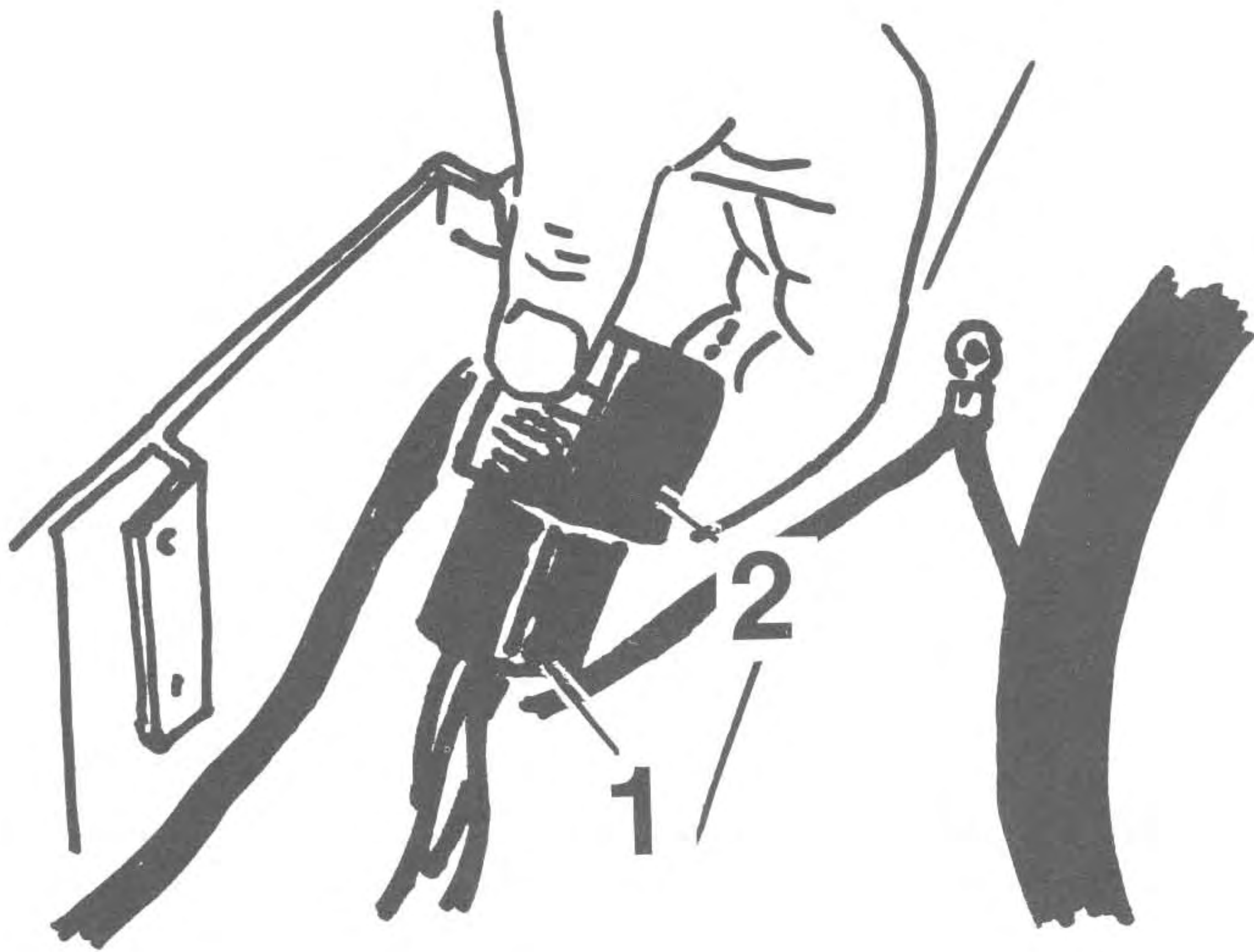
22



Anslut vattenslangarna till spolarmunstyckena i sargarna.
Montera sargarna.

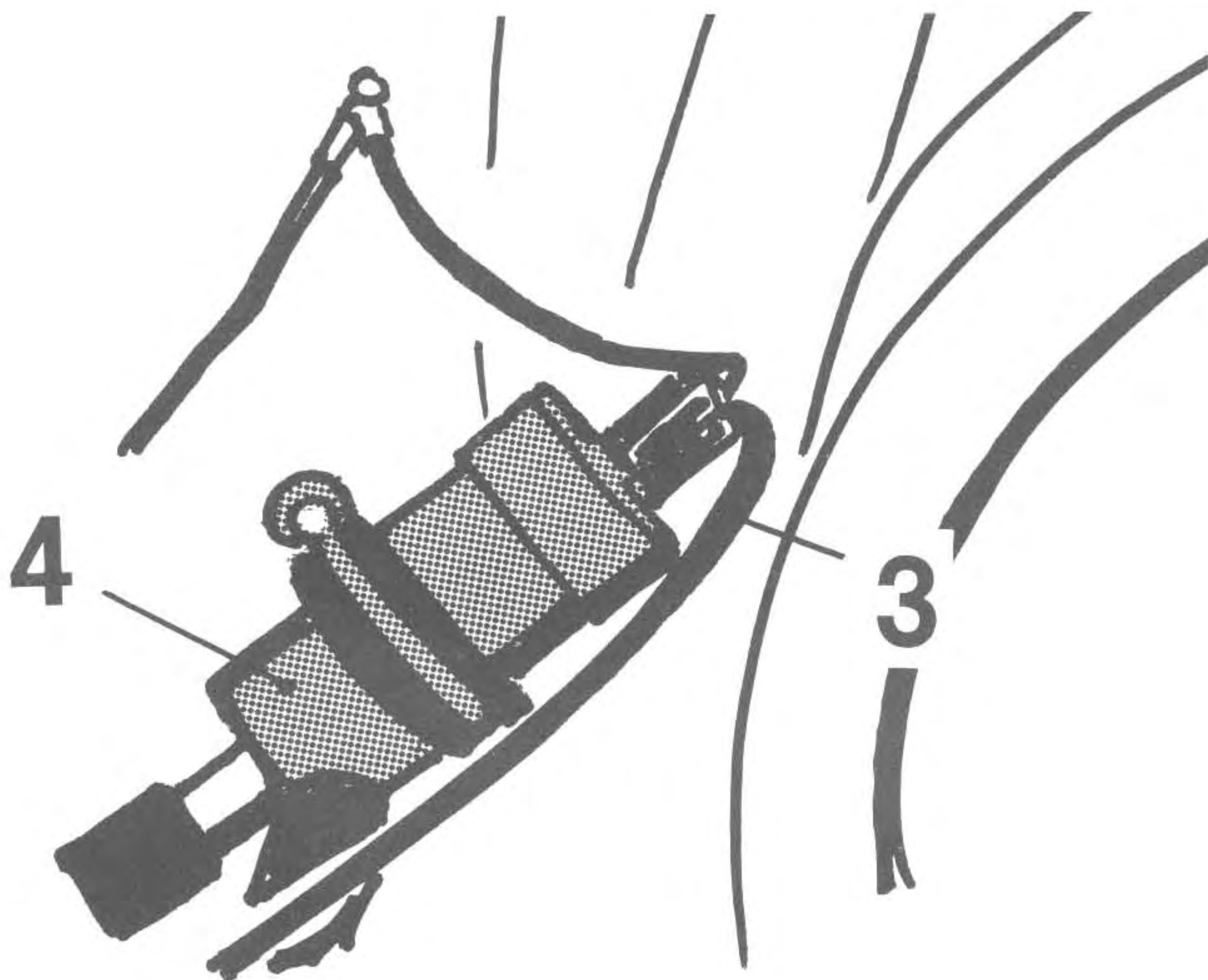
Anslut elledning enligt följande

23



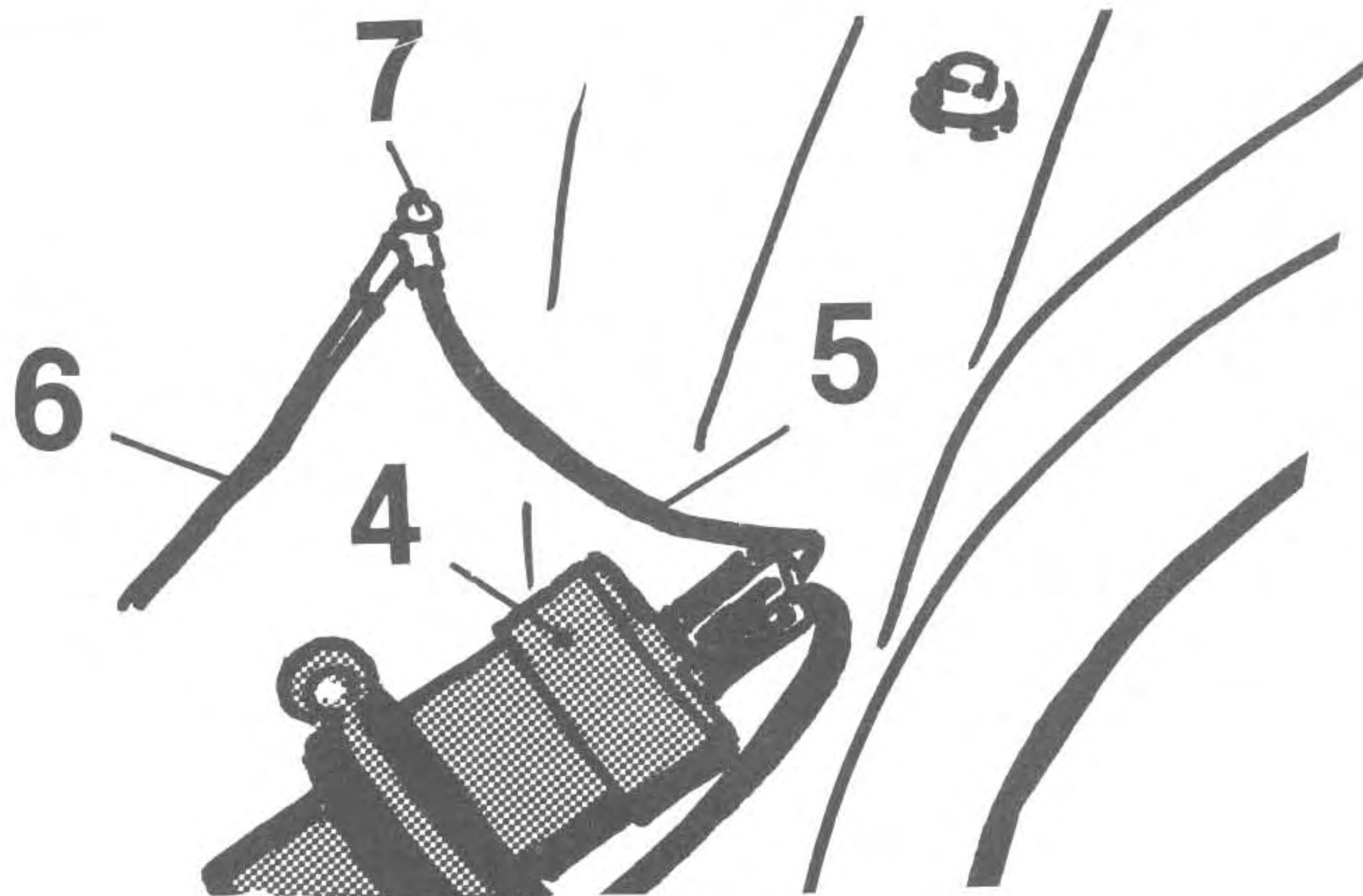
A

Kopplingsstycket (1) ansluts till relä (2).



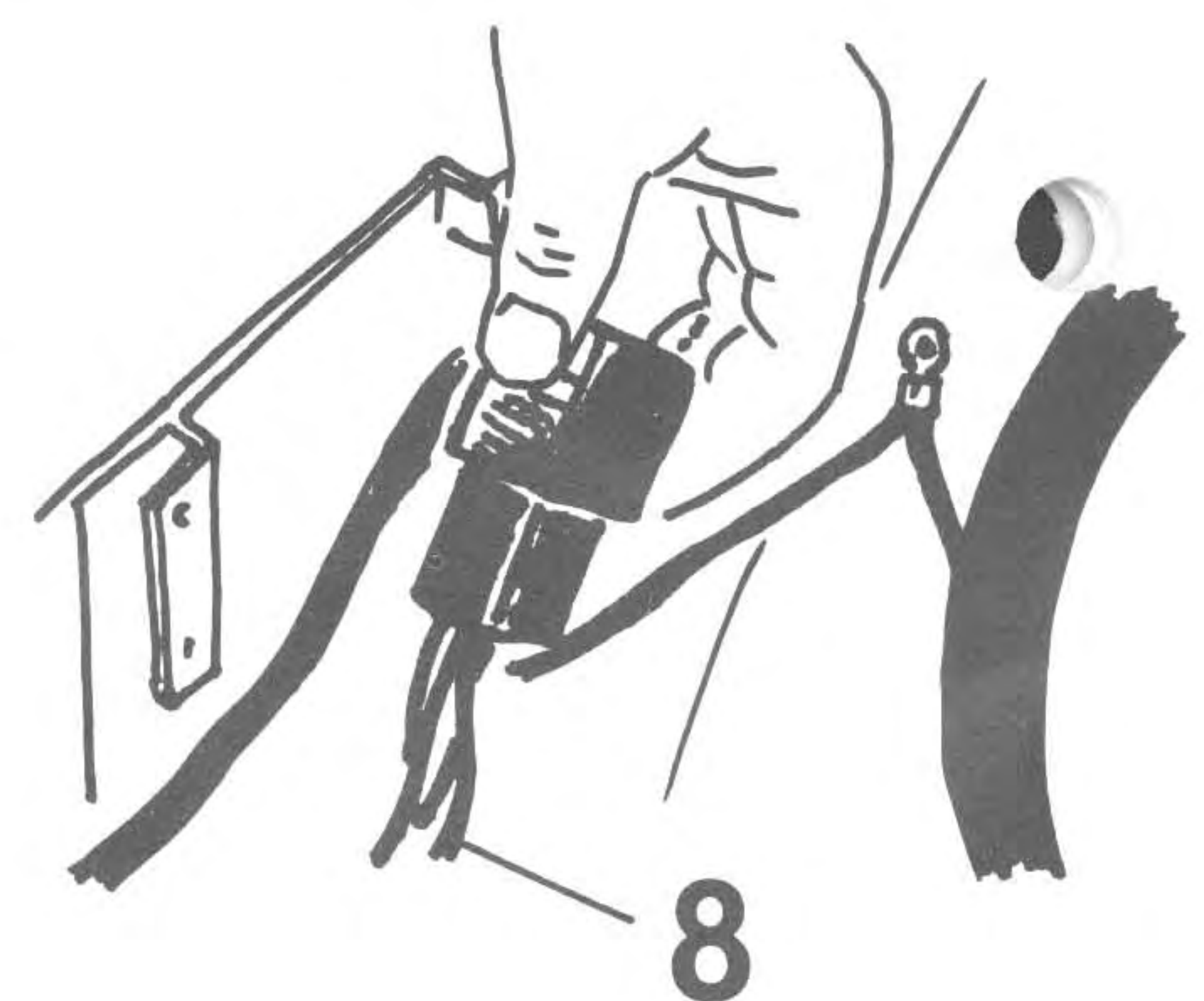
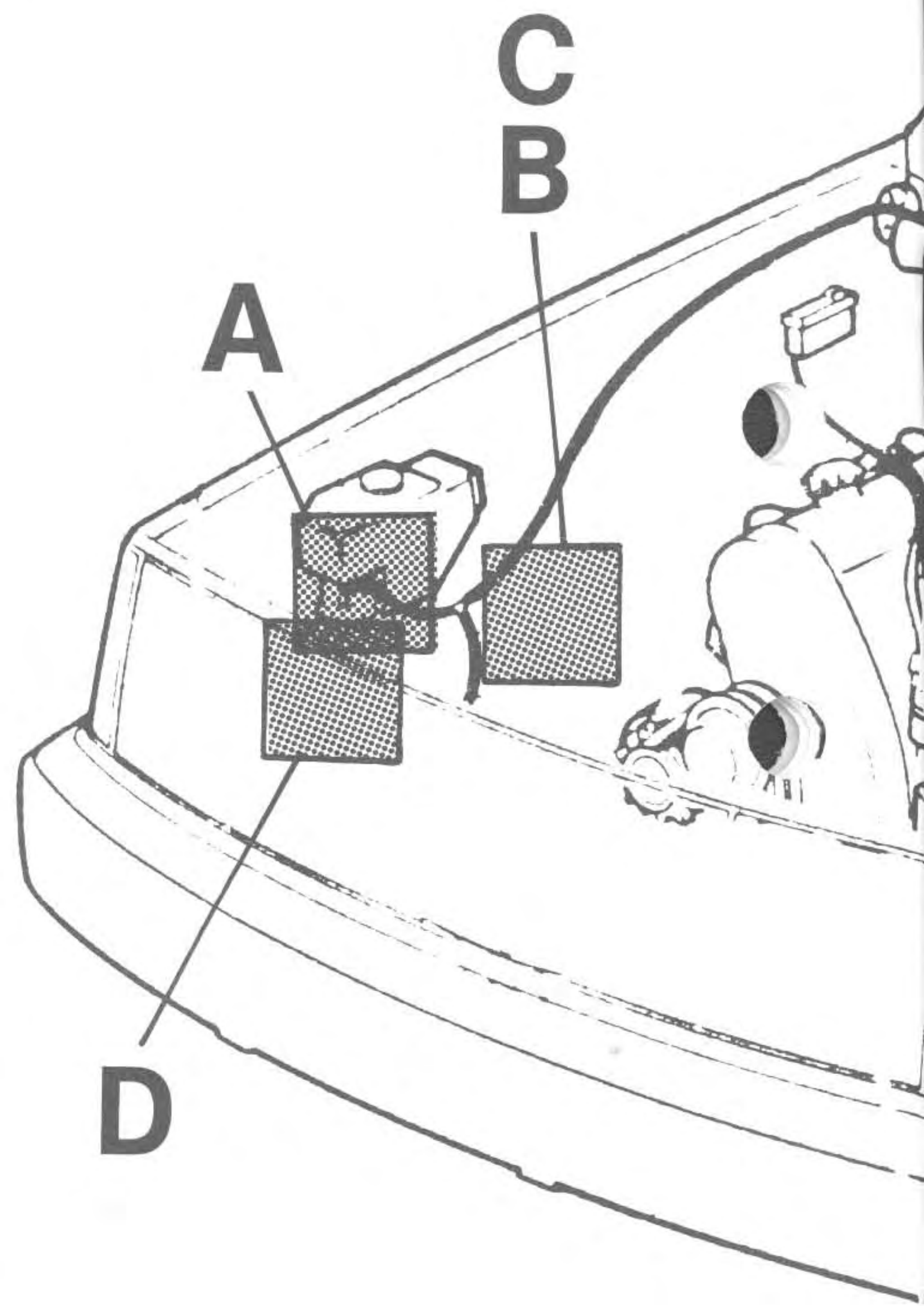
B

Röd kort ledning (3) från kopplingsstycket ansluts till pump (4).

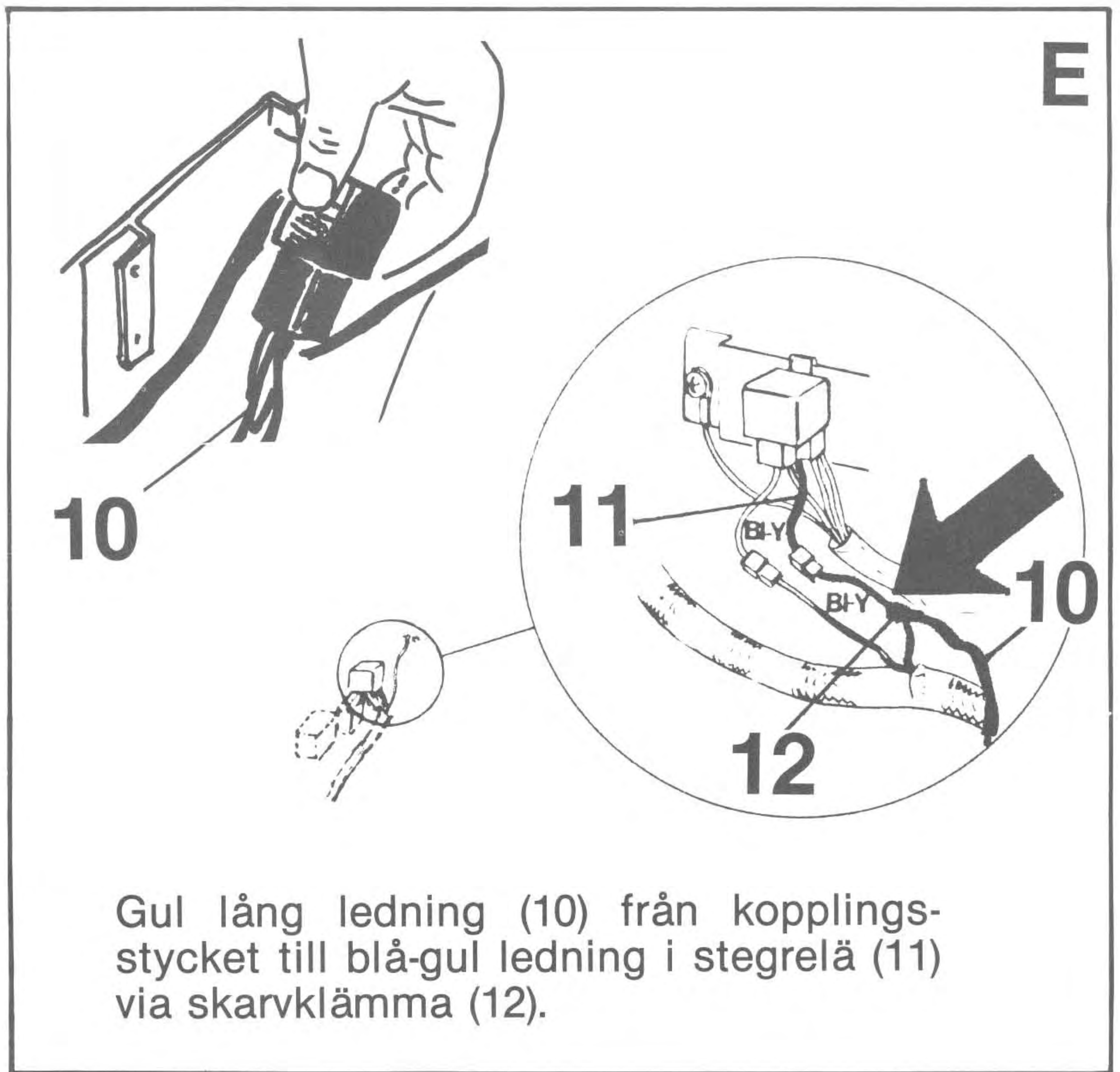
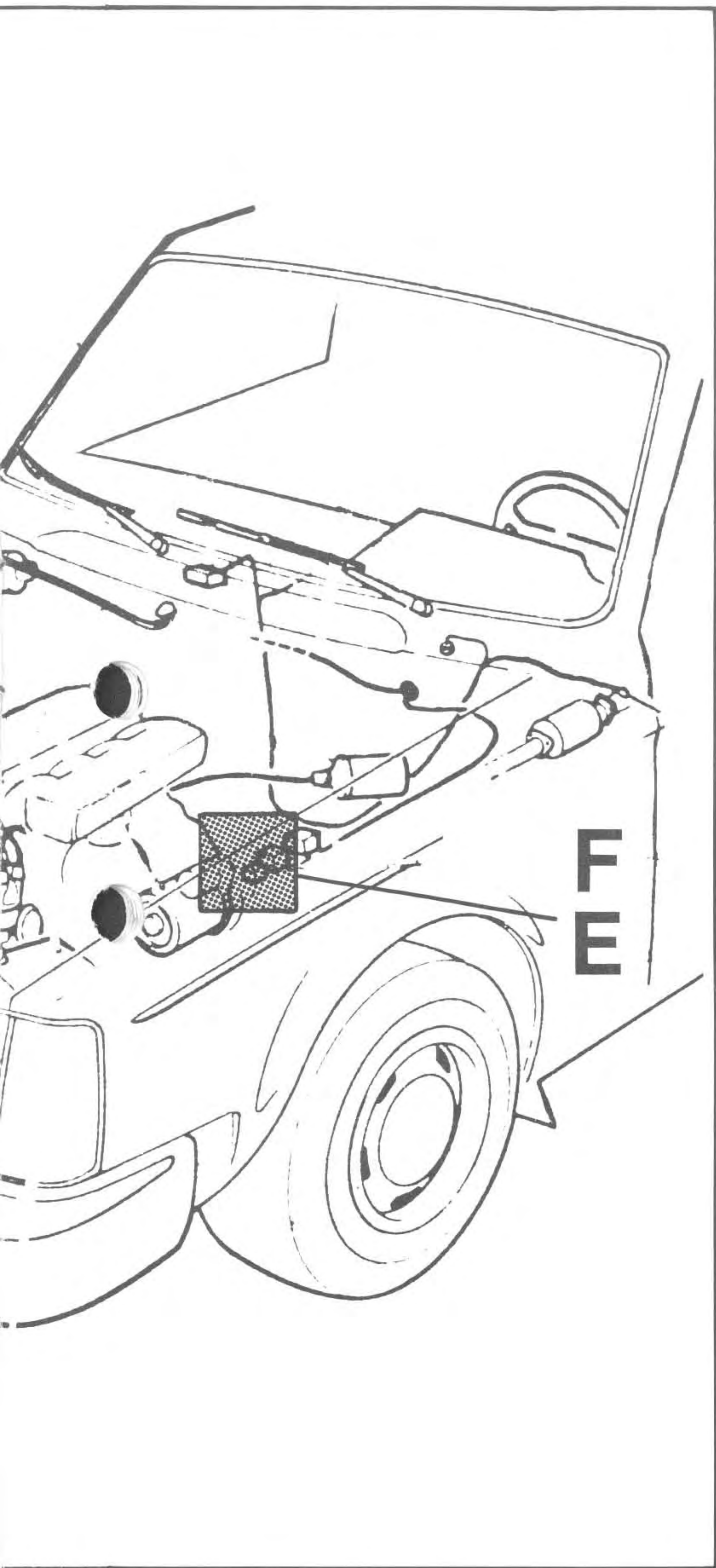


C

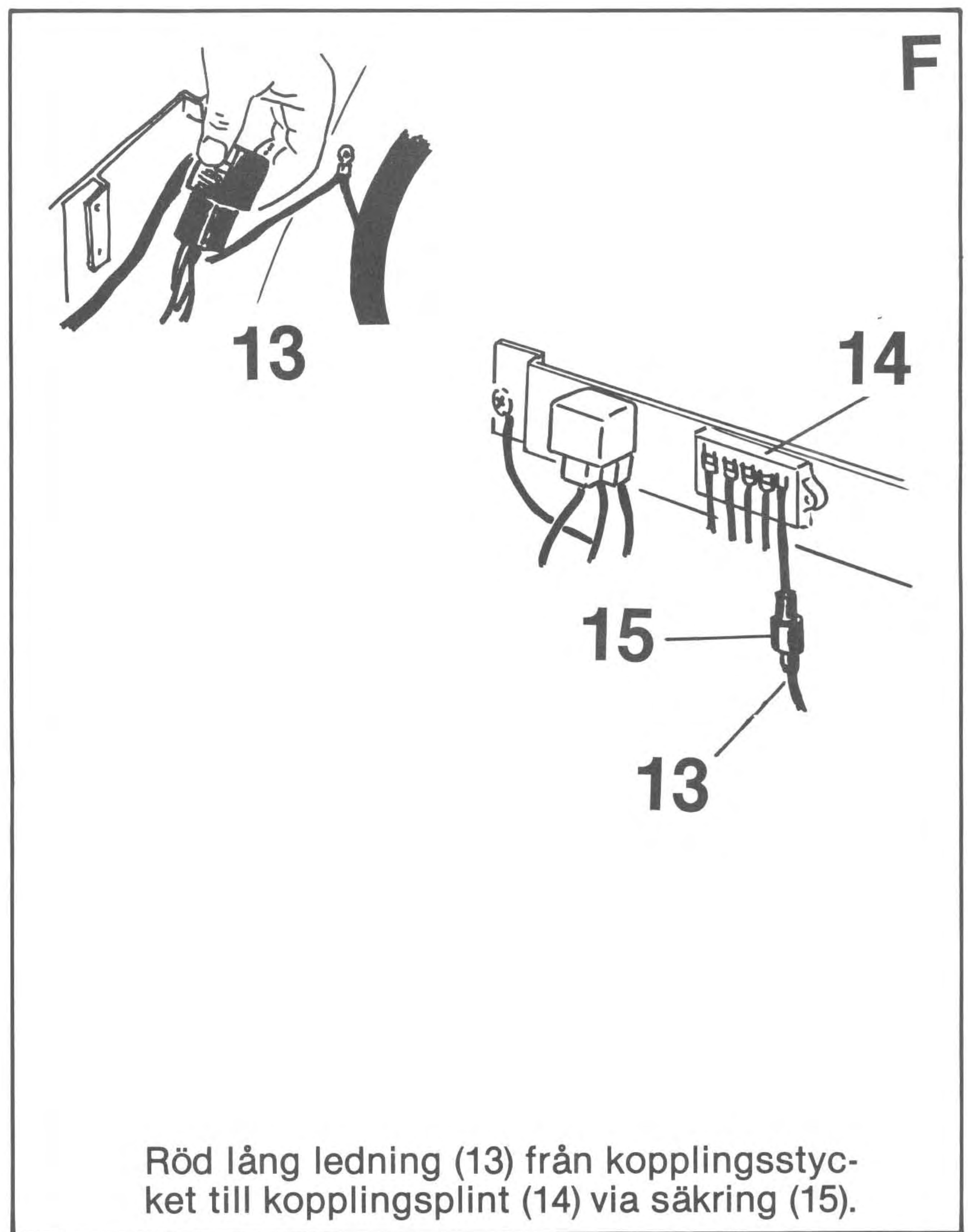
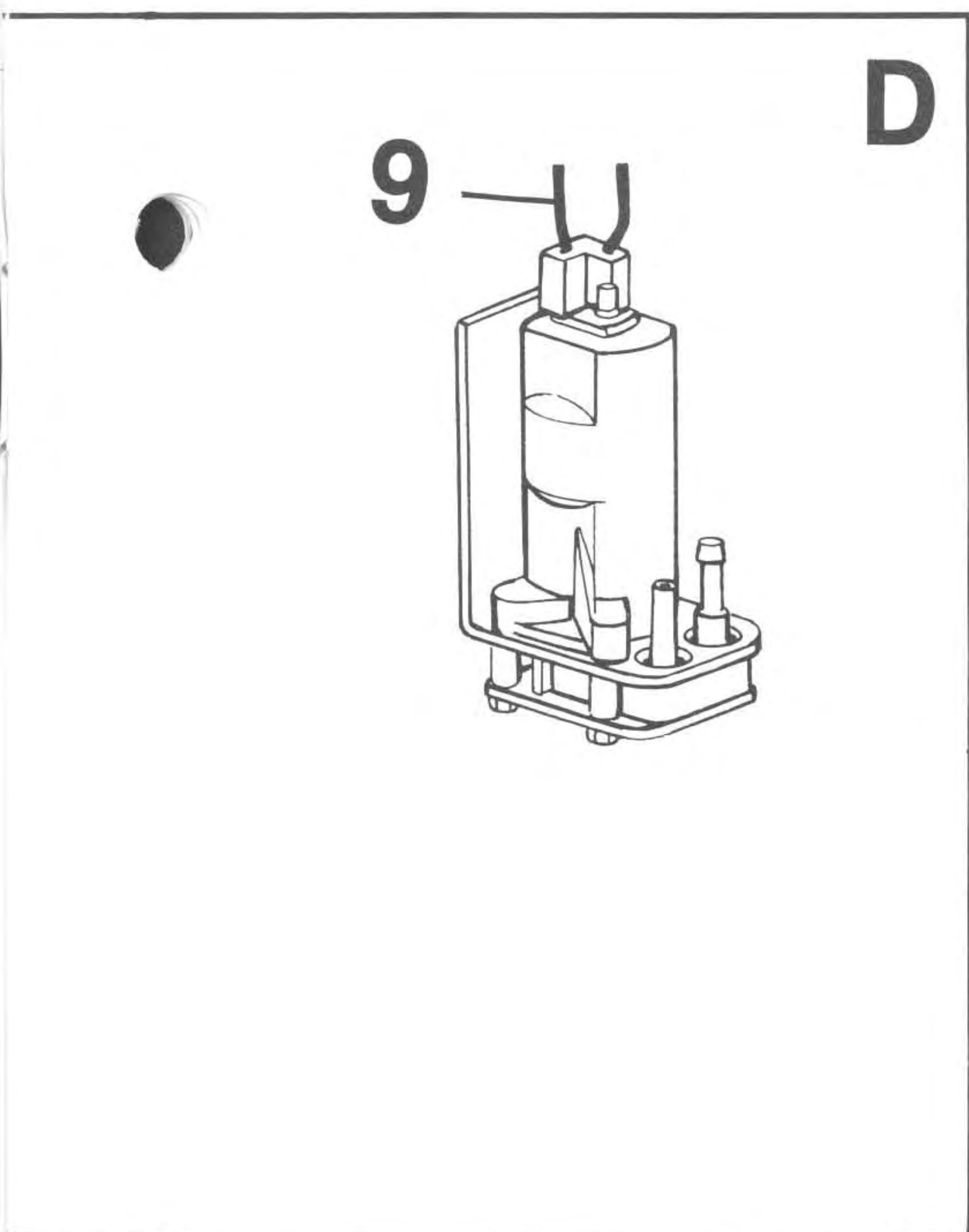
Svart ledning (5) från pump (4) och svart ledning (6) från kopplingsstycket jordas i kaross (7).



Blå-gul kort ledning (8) från kopplingsstycket till blå-gul ledning (9) i ordinarie spolarmotor.



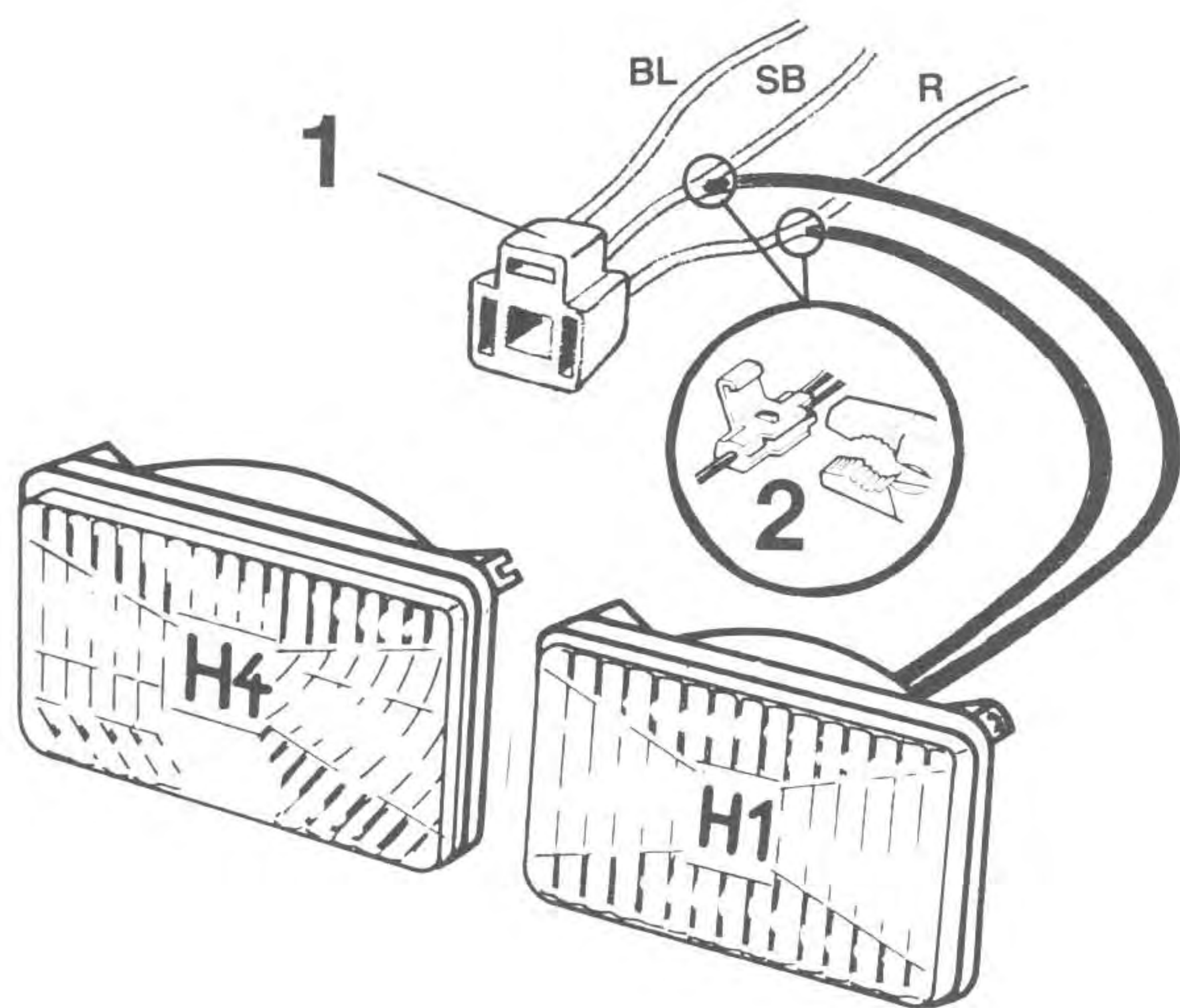
Gul lång ledning (10) från kopplingsstycket till blå-gul ledning i stegrelä (11) via skarvklämma (12).



Röd lång ledning (13) från kopplingsstycket till kopplingsplint (14) via säkring (15).

24

Anslutning av strålkastare

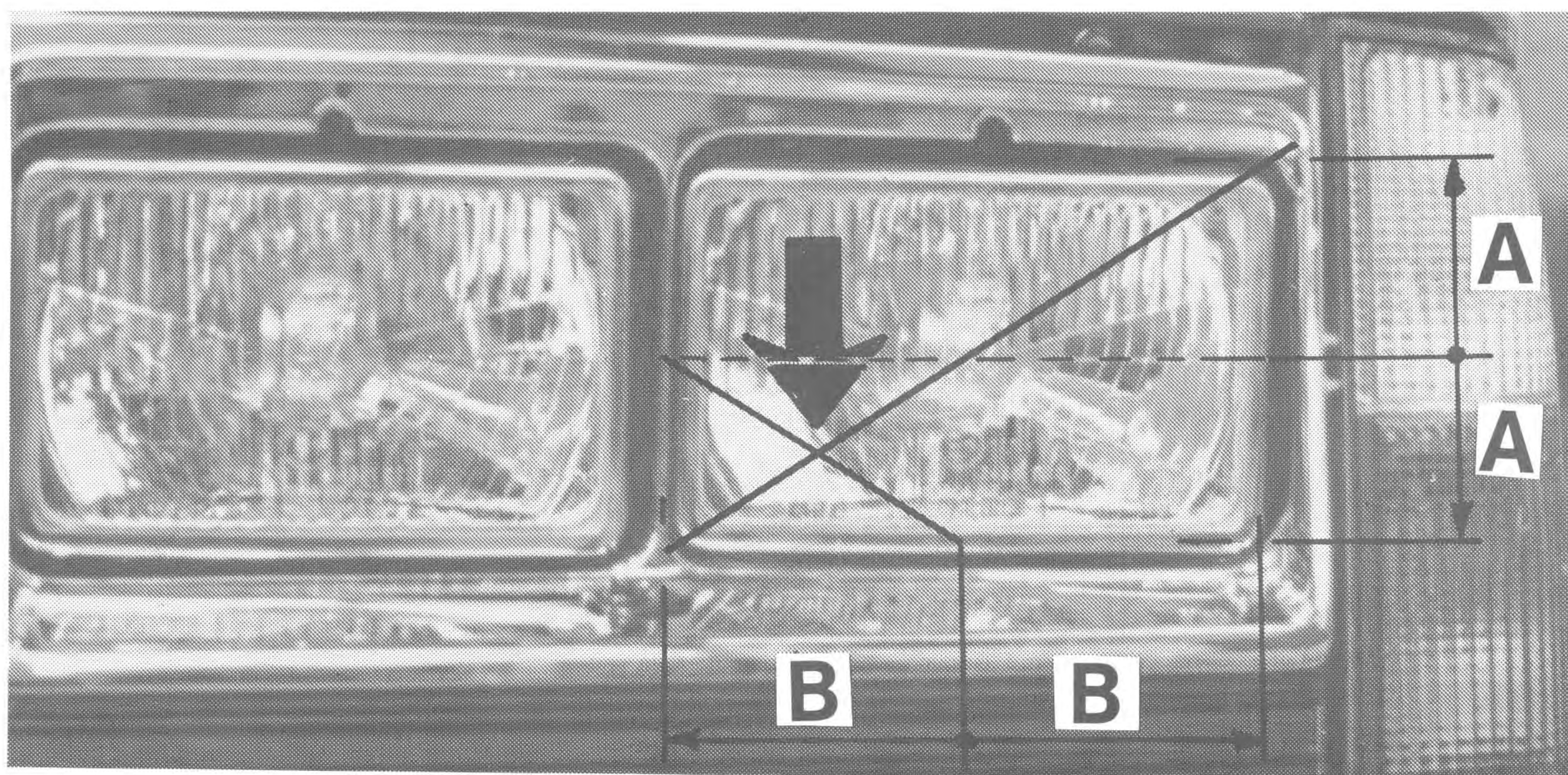


Montera glödlampor (ingår ej i satsen). H4 i den yttre och H1 i den inre lampan. Anslut de inre H1-lamporna till svart och röd ledning till bilens ordinarie kopplingsstycke (1). Klipp bort flatstiften och anslut med scotch-lock (2).

Anslut därefter ordinarie ledningsmattans kopplingsstycke (1) till yttre strålkastaren (H4).

25

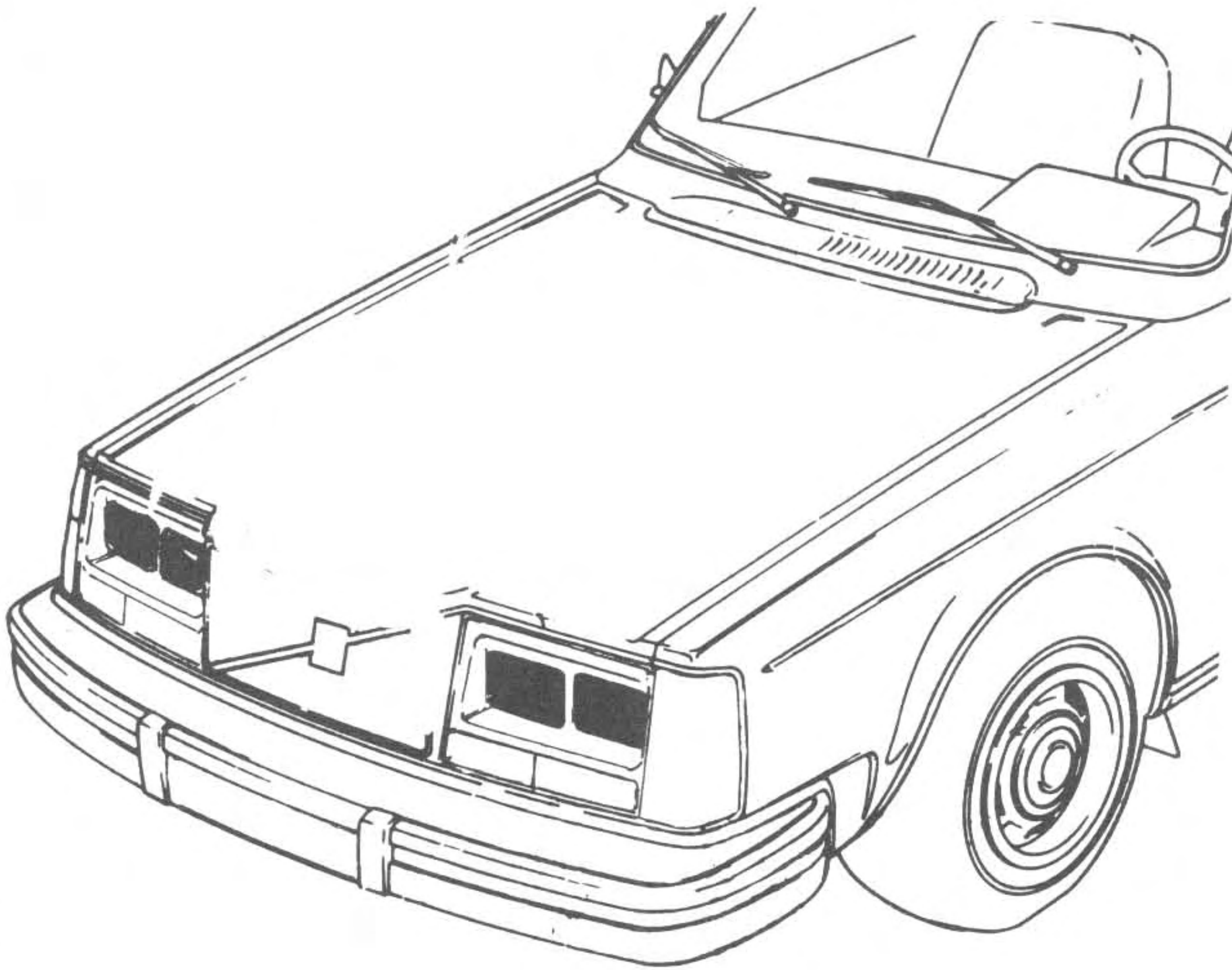
Inställning av spolarmunstycken



Anslut batterikabeln och prova spolarfunktionen. Ställ in vattenskålen enl. figur.

A-måtten skall vara desamma, likaså B-måtten.

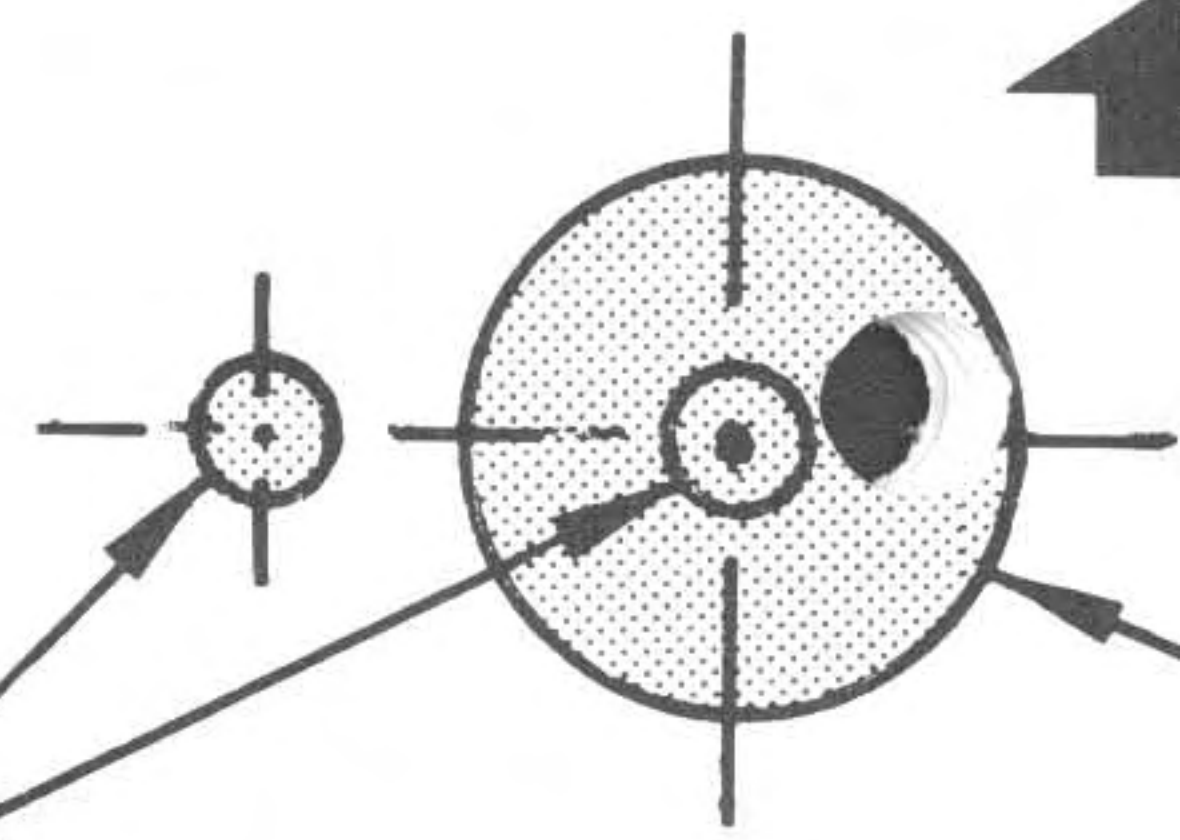
Strålkastarinställning



Kontrollera att ljuset fungerar.

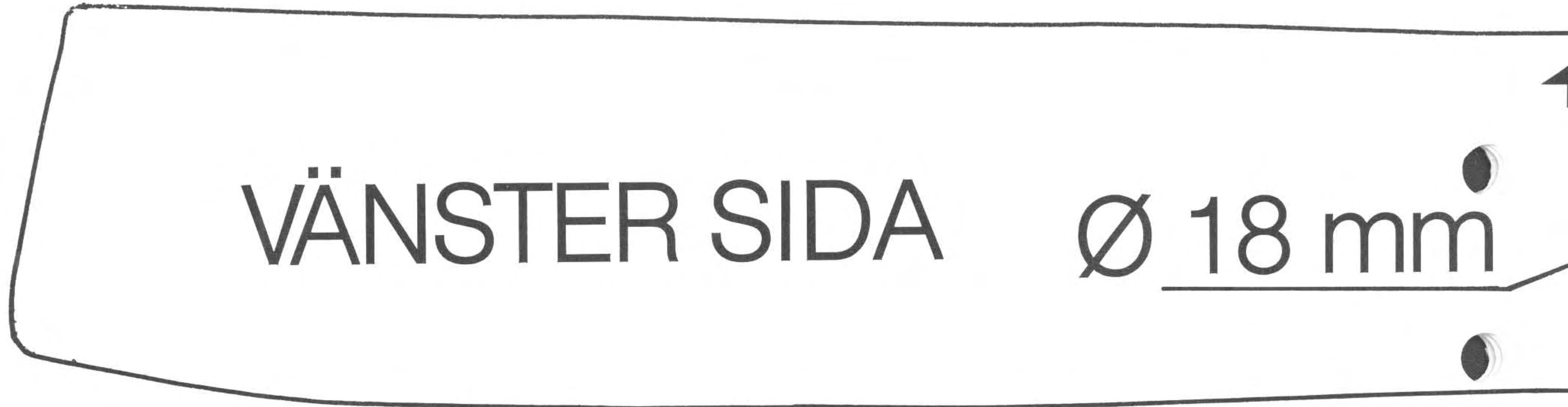
Justera hel- och halvljus.

Ø 5 mm



VÄNSTER SIDA

Ø 18 mm





Ø 18 mm

A technical drawing of a tapered shaft. The shaft is shown in a perspective view, tapering from left to right. A diameter of 18 mm is indicated at the left end. A small black dot is located above the shaft, and a black arrow points to the left from the top edge of the shaft.

HÖGER SIDA



Ø 5 mm

A technical drawing of a tapered shaft, similar to the one above but tapering from right to left. A diameter of 5 mm is indicated at the right end. On the left end, there is a circular detail with a shaded area and a smaller hole in the center. A black arrow points to the left from the top edge of the shaft. A small black dot is located below the shaft.