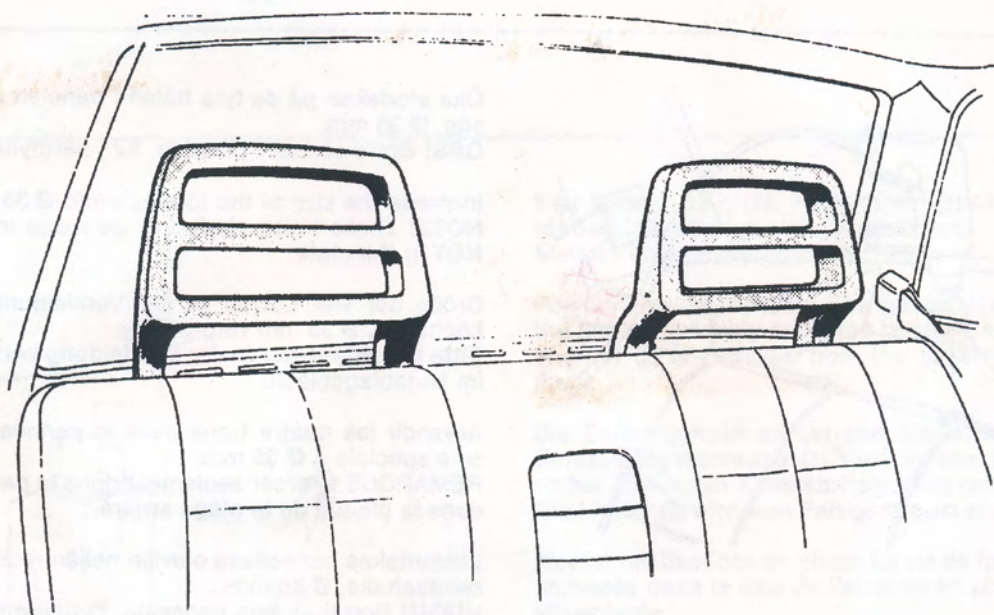
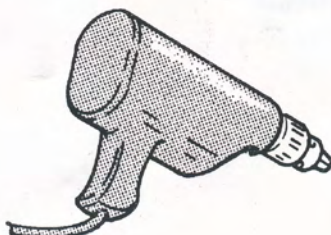
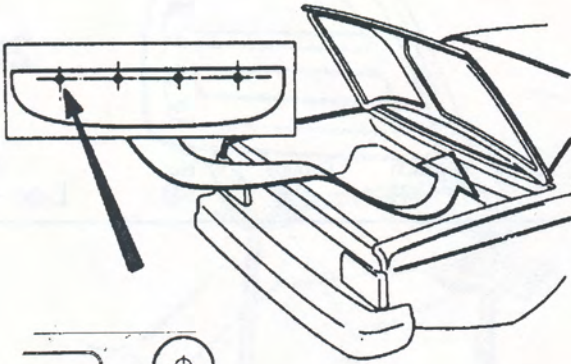


BAKRE NACKSKYDD
REAR SEAT HEAD RESTRAINTS
HINTERER NACKENSCHUTZ
APPUIE-TETE ARRIERE
TAKAISTUIMEN NISKASUOJAT**VOLVO 240/260****Erforderliga verktyg**
Required tools
Erforderliche Werkzeuge
Outils nécessaires
Tarvittavat työkalut**Ø 5 mm****Ø 35 mm**

1



Ø 5 mm

Vik undan mattan i bagageutrymmet.
Borra underifrån 4 st hål, Ø 5 mm, i centrum av de fyra stora hålen (Ø 26 mm) i hatthyllsplåten.

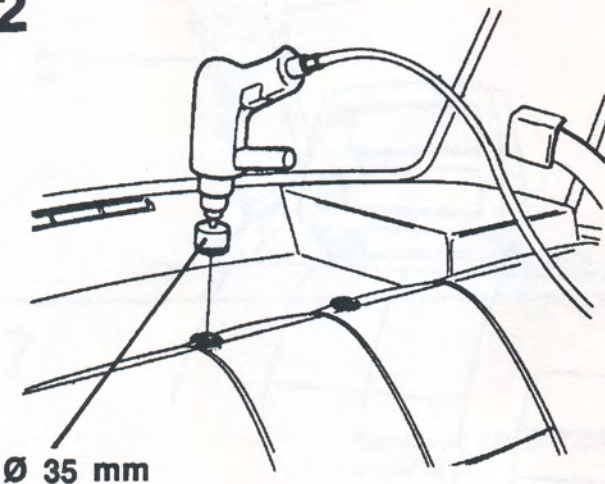
Fold away the mat in the trunk compartment.
Drill from below 4 holes, Ø 5 mm, in the center of the four big holes (Ø 26 mm).

Matte im Kofferraum wegbiegen.
Von unten 4 Löcher, Ø 5 mm, in der Mitte der vier großen Löcher (Ø 26 mm) im Hutablageblech bohren.

Replier le tapis dans le coffre à bagages.
Percer de par le dessous 4 trous à Ø 5 mm au centre des quatre grands trous de Ø 26 mm dans la plaque de la plage arrière.

Taivuttakaa tavaratilan matto sivuun.
Poratkaa alhaaltapäin 4 reikää, Ø 5 mm hattuhyllyssä olevien neljän suuren reiän (Ø 26 mm) keskelle.

2



Ø 35 mm

Öka storleken på de fyra hålen i panelen med en hålsåg, Ø 35 mm.
OBS! Borra endast i panelen, EJ i hatthyllsplåten.

Increase the size of the four holes to Ø 35 mm.
NOTE! These holes shall only be made in the panel, NOT in the plate.

Größe der vier Löcher in der Verkleidung mit einer Lochsäge, Ø 35 mm vergrößern.
Bitte beachten! Nur in der Verkleidung bohren, NICHT im Hutablageblech.

Agrandir les quatre trous dans le panneau avec une scie spéciale à Ø 35 mm.
REMARQUE : Percer seulement dans le panneau, PAS dans la plaque de la plage arrière.

Laajentakaa paneelissa olevien neljän reiän suuruutta reikäsaahalla, Ø 35 mm.
HUOM! Poratkaa vain paneellin, EI hattuhyllyn peltiin.

3

Ta bort baksätets sittdyna.
Lossa ryggstödetets övre fästen och lyft bort ryggstödet.

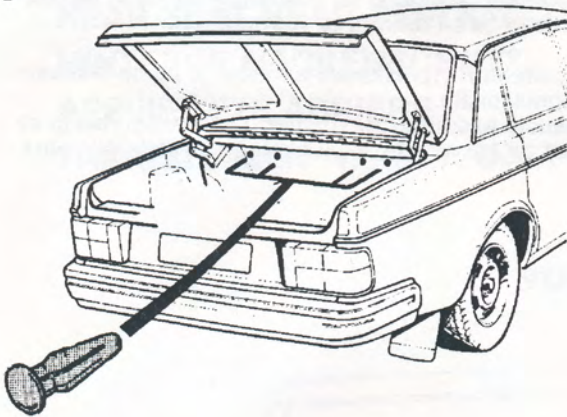
Take out the rear seat cushion.
Loosen the back support upper attachments and remove the back support.

Das Sitzkissen vom Rücksitz entfernen.
Die oberen Befestigungen der Rückenstütze entfernen und die Rückenstütze abheben.

Enlever l'assise de la banquette arrière.
Libérer la fixation supérieure et déposer le dossier.

Ottakaa pois takaistuimen istuintyyny.
Irrottakaa selkänojan ylemmat kiinnikkeet ja nostakaa selkänoja pois.

4



Ta bort de fyra plastclipsen som håller bagagerumspanelen.

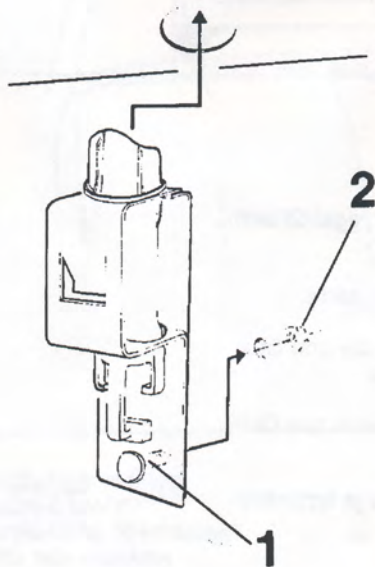
Remove the four plastic clips from the trunk compartment panel.

Die vier Kunststoffpfropfen, die die Kofferraumverkleidung halten, entfernen.

Enlever les quatre attaches qui maintiennent le panneau du coffre à bagages.

Ottakaa pois neljä tavaratilan paneelia pitävää muovi-kiinnittintä.

5



Sätt fästena på plats. Fästskruven (1) sticks in i hålet för det tidigare borttagna plastclipset.
Muttern (2) monteras innifrån kupén.

Position the attachments. The screw (1) is inserted into the holes previously occupied by the plastic clips.
The nut (2) is installed from the passenger compartment.

Die Befestigungen an Ort und Stelle befestigen. Die Befestigungsschraube (1) wird in das Loch für den vorher entfernten Kunststoffpfropfen gesteckt.
Die Mutter (2) wird vom Fahrgastraum aus angebracht.

Monter les fixations en place. La vis de fixation (1) sera enfoncée dans le trou de l'attache en plastique ayant été enlevée.
Monter l'écrou (2) à partir de l'intérieur de l'habitacle.

Laittakaa kiinnikkeet paikoilleen. Kiinnitysruuvi (1) työnnetään reikään, jossa aikaisemmin oli muovikiinnitin.
Mutteri (2) asennetaan matkustamon puolelta.

6



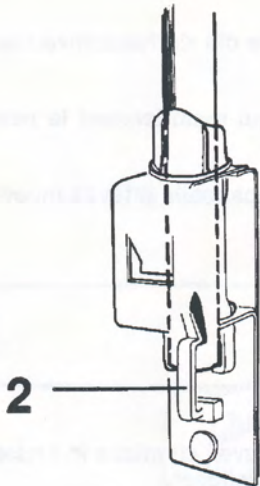
Placera täckbrickor (1) på nackskyddsroren och stick ned nackskyddet i fästena.
Nackskyddet låses i nedtryckt läge och kan endast dras upp om låsspärren (2) dras ut.

Place the covers (1) on the frame as per ill. and press the restraint into position.
The head restraint is locked when fully depressed and can only be removed by pulling lock hatch (2).

Deckscheiben (1) am Nackenschutzrohr anbringen und den Nackenschutz in die Befestigungen stecken.
Der Nackenschutz ist in heruntergedrückter Lage vollständig blockiert und kann nur hochgezogen werden, wenn die Sperranordnung (2) herausgezogen wird.

Placer les rondelles de recouvrement (1) sur les tubes de l'appuie-tête et enfoncer l'appuie-tête dans les fixations.
L'appuie-tête se bloque en position enfoncé et ne peut être enlevé qu'en retirant le verrou (2).

Laita peitelevyt (1) niskasuojaputkiin ja paina niskasuoja kiinnikkeisiin.
Niskasuoja lukkiutuu alaspainettuun asentoonsa ja se voidaan vetää irti vain, jos lukkolaite (2) vedetään ulos.



7

Dammsug från borrspån och sätt tillbaka ryggstöd och sittdyna.

Vacuum clean and reinstall disassembled parts.

Die Bohrspäne aufsaugen und Rückenstütze und Sitzkissen wieder an ihren Platz zurücksetzen.

Passer l'aspirateur et remettre le dossier ainsi que l'assise en place.

Imuroi pois porauslastut ja laita selkänoja ja istuintyny takaisin paikoilleen.