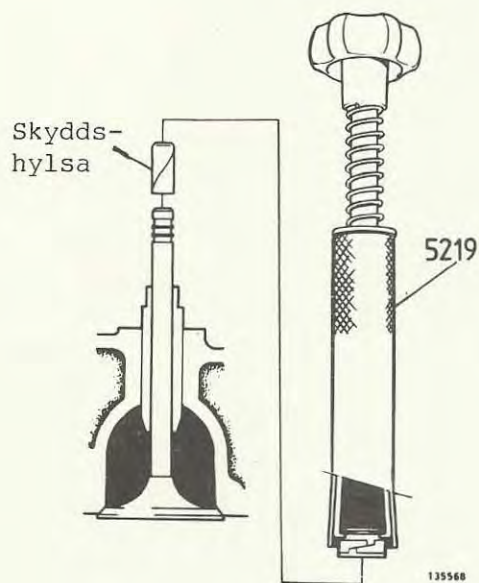


PRODUKT P	AVD. 0	GRUPP 08
BETR. Modifiering av verktyg 999 5219-4		NR. 05
		DATUM Maj 82

Service meddelande

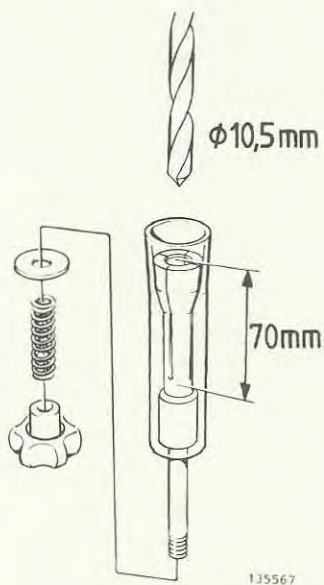
Modifiering av verktyg 999 5219-4

Borttagning/ditsättning tätningar på ventilstyrningar D20, D24, B17-23



Vid ditsättning av tätningarna ska ventilen sitta på plats och en skyddshylsa vara påträdd. För att då kunna använda verktyg 5219 måste verktygets innerhylsa borraras upp.

Modifierade verktyg beräknas finnas i lager vecka 23 (mitten av juni).



Modifiering av tidigare verktyg

Ta bort ratten, fjädern och brickan. Dra ner innerhylsan så långt att slitsarna går ihop.

Sätt upp verktyget i en pelarborrmaskin. Borra upp innerhylsan 70 mm djupt med ett 10,5 mm borr. Använd en skarp borr, helst ny.

Ta isär och rengör verktyget. Putsa av grader i innerhylsans slitsar.

Sätt ihop verktyget.