



VOLVO

VERKSTADS- MEDDELANDE

PERSONVAGNAR

BETR.	PRODUKT
SPECIALVERKTYG	P
SVO 2839	GRUPP
	08
	NR
DATUM	
Juni 1969	16

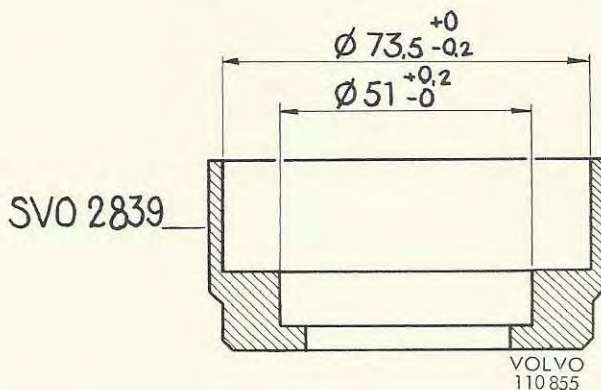
Justering av monteringsring SVO 2839,

som användes tillsammans med pressverktyg SVO 2838 för montering av drivaxellager och låsring på 164.

I en del fall inträffar det att monteringsringen SVO 2839 fastnar vid monteringen.

Detta beror på att vid ogynnsamt toleransutfall blir spelet för litet mellan låsringen och monteringsringen. Vid påpressningen på axel ökar låsringens ytterdiameter så mycket att den kan fastna i monteringsringen.

För att eliminera detta bör ringen SVO 2839 svarvas upp till nedanstående mått ($\varnothing 51^{+0,2}_0$). Samtidigt bör även $\varnothing 73,5$ justeras om den har blivit skadad.



Nya verktyg som levererats efter den 1.5.69 är modifierade enligt ovan.