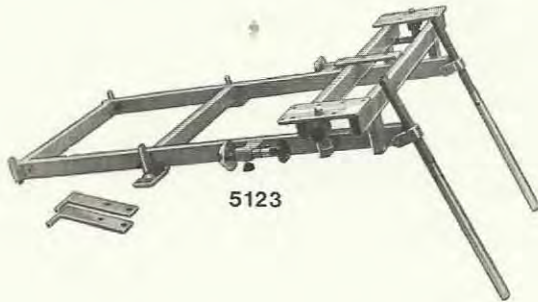


AVD.	<b>P 0</b>	GRUPP	08
BETR.	Karossverktyg 240, 264	NR	4
		DATUM	Febr 75

## Service meddelande

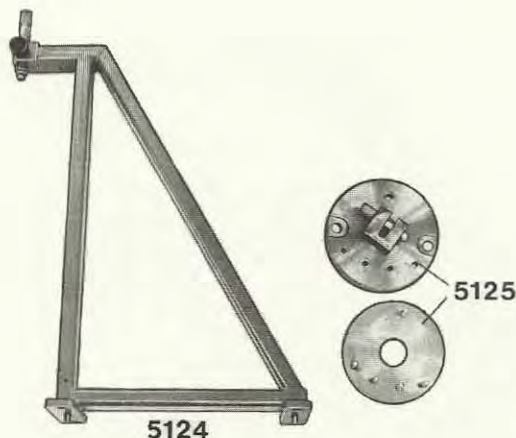
Specialverktyg för byte, riktning och kontroll av detaljer i framparti

Beträffande montering av verktygen se SM P - avd 8 - grupp 81 - nr 1.



9995123

Fixtur för sidobalkar och bakre länkarmsupp-  
hängning .

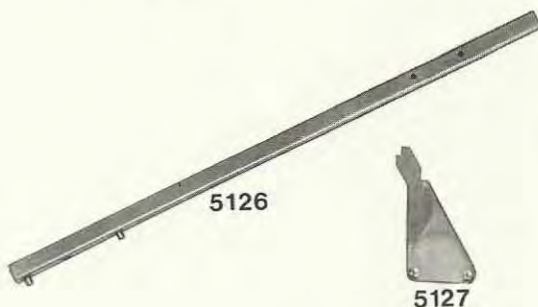


9995124

Fixtur för hjulhus. Används tillsammans med  
fixtur 5123 och mätplatta 5125.

9995125

Komb.mätplatta - dragfäste. Används till-  
sammans med fixtur 5124.



9995126

Mätstång för sidobalkar och främre tvärbalk.  
Används tillsammans med fixtur 5123 och  
tolk 5127.

9995127

Tolk för sidobalkar och främre tvärbalk. An-  
vänds tillsammans med mätstång 5126.

Ovanstående verktyg ingår i klass IV som är karossverktyg och avsedda för verkstadska-  
tegori A.

Klass IV-verktyg sänds inte ut på abonnemang utan får beställas från AB Volvo Reserv -  
delar.

Verktygen beräknas finnas i lager v 10 - 12.