



VOLVO

VERKSTADS- MEDDELANDE

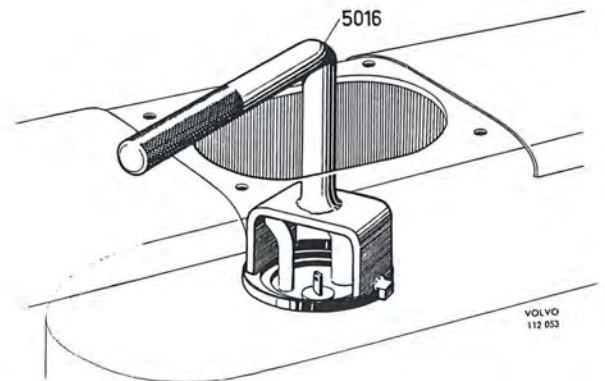
PERSONVAGNAR

BETR.	SPECIALVERKTYG	PRODUKT	P
	140, 164	GRUPP	08
	1974 års modell	NR	59
DATUM	Augusti 1973		

För 1974 års modeller av 140 och 164 har följande nya specialverktyg tagits fram.

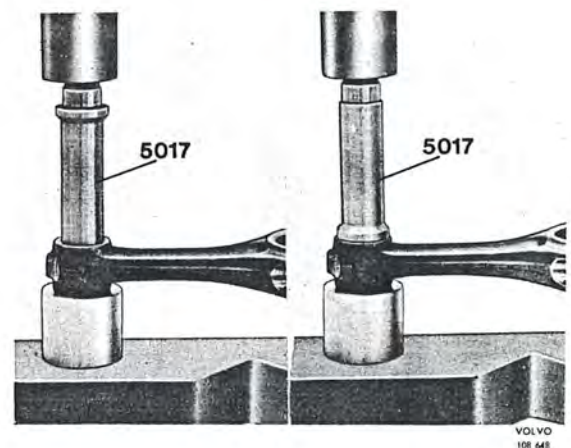
999 5016

Nyckel för demontering och montering av tankarmatur på 140 och 164 serien.



999 5017

Dorn för demontering och montering av bussning i vevstake (kolvtapp $\varnothing 24$) för motor B20 på 140-serien.



Leverans av verktygen beräknas ske vecka 36-39. Verkstäder som har abonnemang får verktygen automatiskt. Övriga kan beställa dem från AB Volvo Reservdelar.

Anm. Till tankarmatur på tidigare modeller används följande nycklar.

Årsmodell	Nyckel nummer
t.o.m. 1970	999 2738
1971 t.o.m. 1973	999 2935