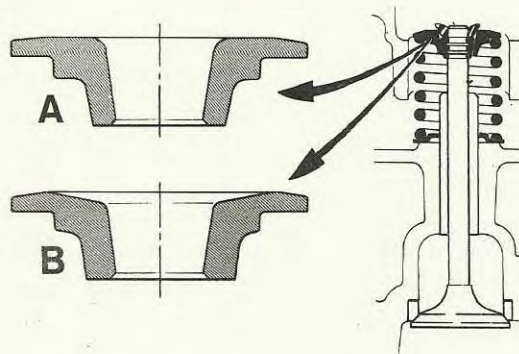


PRODUKT P	AVD. 2	GRUPP 21
BETR. Ventilsystem B19/21		NR 15
		DATUM April 78

Service meddelande



A = tidigare utförande
B = nytt utförande

Ny övre ventilmjäderbricka införd, B19/21

Den nya brickan har en något annorlunda form än tidigare utförande och tål större krafter.

Detaljnumret på den nya brickan är 1266 797-8.

Endast bricka av nytt utförande får användas vid byte. Bricka av tidigt utförande utgår helt.