

### Service meddelande

Felsökning

Reparation

Underhåll

AVD. 2	GRUPP 26	NR 206
-----------	-------------	-----------

DATUM  
Jan. 1995

BETR.  
Byte av upphängning för el-  
kylfläkt

200

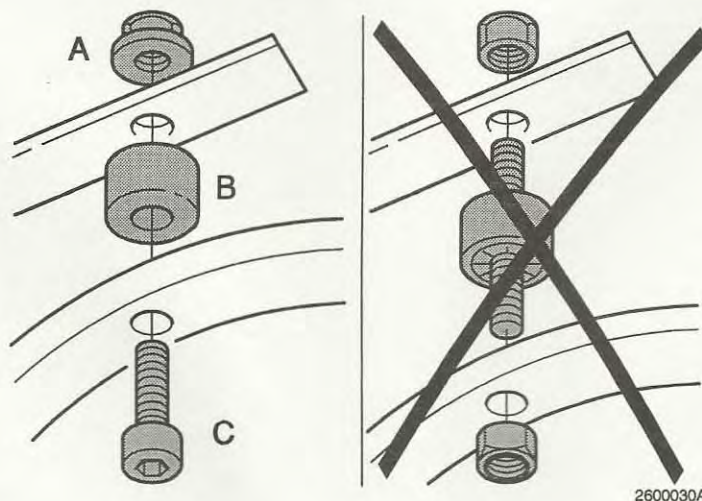
Sida 1 av 2

### Byte av upphängning för elkylfläkt

Detta servicemeddelande beskriver hur brustna gummikuddar för elkylfläkt ersätts med metalldistans och skruv med mutter. Åtgärd utförs på 200-serien av årsmodell 1991-1993 med luftkonditionering (AC) därför att stödkonsol togs bort och därmed kan gummikuddarna lättare gå sönder.

Material som erfordras:

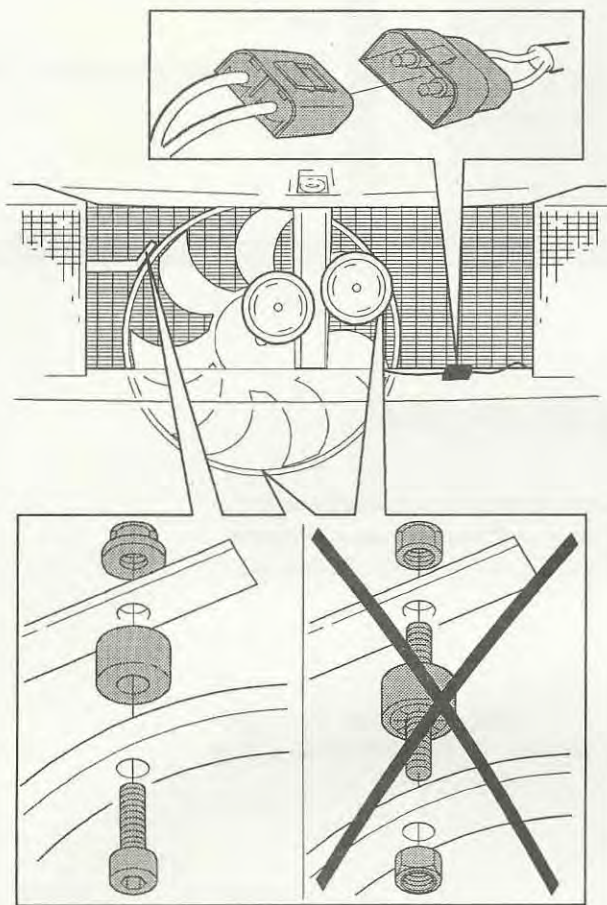
<b>A</b>	Flänslåsmutter	M6X7.3	949278-6	3 st
<b>B</b>	Distansbricka	8.4X18X10	948871-9	3 st
<b>C</b>	Insexskruv	M6X25	942314-6	3 st



2600030A

Servicepersonal: Cirkulera, läs och signera

Servicechef	Reservdelschef	Verkstadschef	Verkstadsförman	Servicetekniker



2600029A

### Borttagning av gummikuddar

#### Ta bort:

- grillen.
- kontaktdonet för elkyfläkten från stripklamman.
- kontaktdonet för elkyfläkten från ledningsmattans kontaktdon.
- elkyfläktens gummikuddar från infästningarna.
- gummikuddarna från elkyfläkten.

### Ditsättning av distansbrickor

#### Åtgärder:

- Sätt dit elkyfläkten med de 3 nya insexskruvarna, distansbrickorna och flänslåsmutterna som styrning för fläktramen utan att dra fast dem (det kan orsaka spänningar om en mutter dras innan alla är ditsatta).
- Dra muttrarna var för sig och använd insexnyckel att hålla fast skruvarna med.

#### Obs!

Snurra fläkten för hand och kontrollera att den har frigång.

#### Sätt dit:

- kontaktdon i ledningsmattans kontaktdon.
- kontaktdon i stripklamma.
- rostskyddsmedel på varje ny skruv och mutter.
- grillen.

VST	Operationsnummer	Beskrivning	Orsakskod
	26906-2	Modifiering av fäste på el-fläkt enl. SM 2-26-206	43