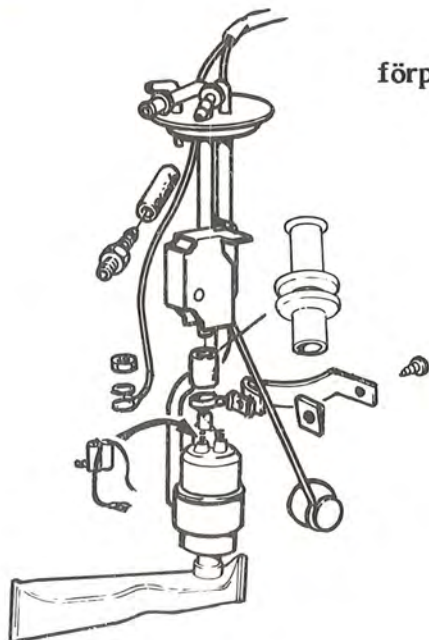


PRODUKT	AVD.	GRUPP
P	2	23
BETR.	NR.	
Tankarmatur	92	
240	DATUM	
	Jan. 86	

Sida 1 av 2

Detta meddelande ersätter tidigare SM-P Avd 2 grupp 23 nr 92 av Aug. 1985.

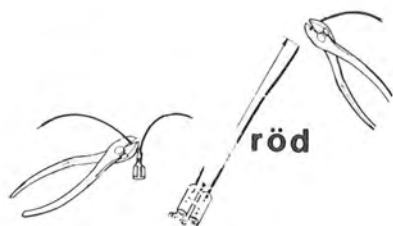


Byte gummibälg till förpump på losstagen tankarmatur

Gummibälg finns nu i ett mer resistent material som tål "sura" bränslen. Det.nr 1 367 657-2.

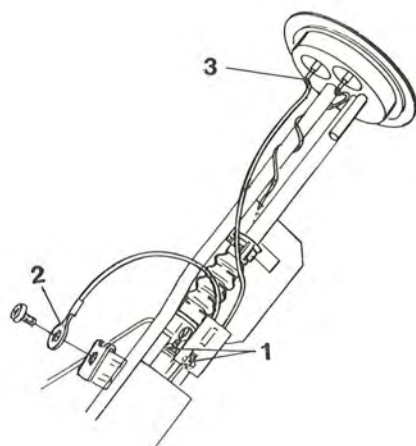
Sätt dit den nya gummibälgen

Kontrollera även kabelmattan till förpumpen. Byt om kabelmattan är skadad.



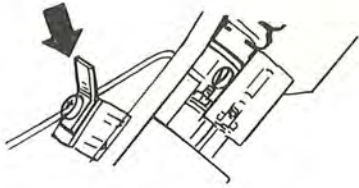
Byte kabelmatta

Kabelmatta det.nr 1 367 624-2.
Obs! Röd kabel kapas till 200 mm längd.
Kapa den gula kabeln så nära kabelskon som möjligt.

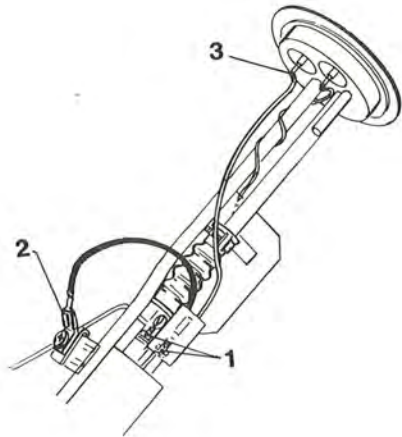


Ta bort den gamla kabelmattan

1. Förpumpen (2 st muttrar)
2. Lossa den gula kabeln från pumpinfästningen
3. Lossa den svarta kabeln från armaturen med hjälp av lödkolv.



Sätt dit ett flatstift, detaljnummer 941 881, där den gula kabeln satt.



Sätt dit den nya kabelmattan

1. Förpumpen (2 st muttrar)
2. Flatstiftet på pumpinfästningen
3. Drag ledning enligt bild och löd fast vid 3 med lödkolv.