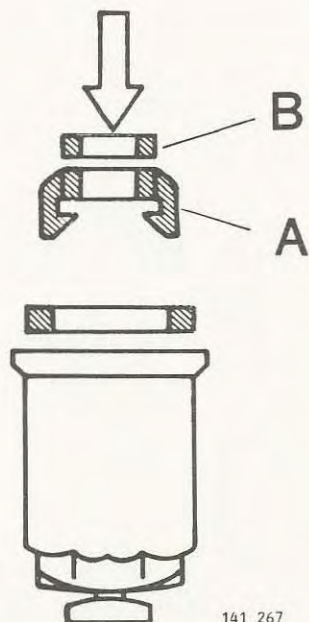


PRODUKT P	AVD. 2	GRUPP 23
BETR. Bränslerenare Diesel 240		NR. 93 DATUM Aug. 85



Att observera vid byte av bränslerenare

Vid byte av bränslerenare på dieselmotorer ska medföljande detaljer - tätningring och plasthållare - monteras enligt bild.

Obs! Plasthållaren (A) och tätningringen (B) är ej monterade från fabriken p.g.a. att motsvarande tätningfunktion då erhålles med tätningssmassa på skruven. Denna tätningssmassa förstörs vid borttagning av filtret, varför plasthållare och ring alltid skall eftermonteras.