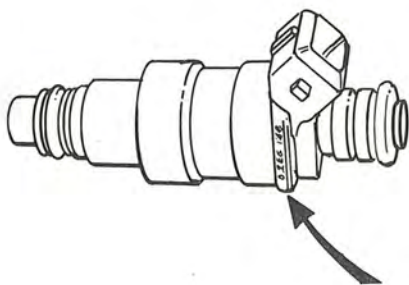
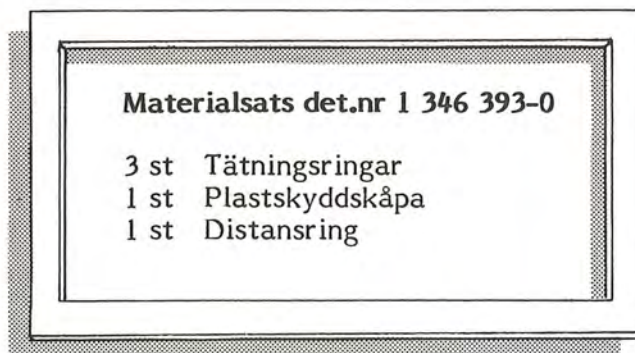


PRODUKT P	AVD. 2	GRUPP 23
BETR. Byte plastskyddskåpa till insprutningsventil LH-Lambda B 23 F/FT 240		NR. 97
		DATUM Nov 85

Sida 1 av 2

Byte plastskyddskåpa till Bosch insprutningsventil LH-Lambda på losstagen ventil

Insprutningsventilens nålventil är försedd med en plastskyddskåpa för att skydda nålventilen. Skadade plastskyddskåpor kan ersättas med materialsats 1 346 393-0.



141 691

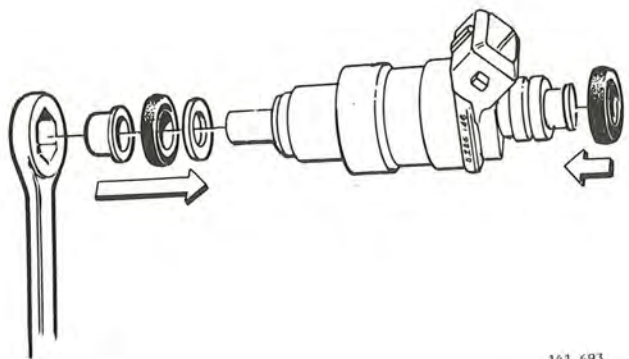
Plastskyddskåpan kan endast bytas på insprutningsventiler av fabrikat Bosch före och t o m **kodnummer 346** (Pilen visar kodnummrets placering).



141 692

Ta bort:

- tätningringarna
- plastskyddskåpan, använd 9 mm fastnyckel bryt försiktigt isär plastskyddskåpan så att inte bränslenålen skadas.



141 693

Sätt dit:

- distansbrickan (befintlig)
- tätningringar (2 st)
- plastskyddskåpan, använd 9 mm ringnyckel och tryck fast den.

Vid eventuell borttagning av tryckregulator

Använd ny tätningring samt distansring som blir över i satsen.