



VOLVO

VERKSTADS- MEDDELANDE

PERSONVAGNAR

BETR.
INSPRUTNINGS-
VENTILER MED
SKYDDSHYLSA

PRODUKT

P

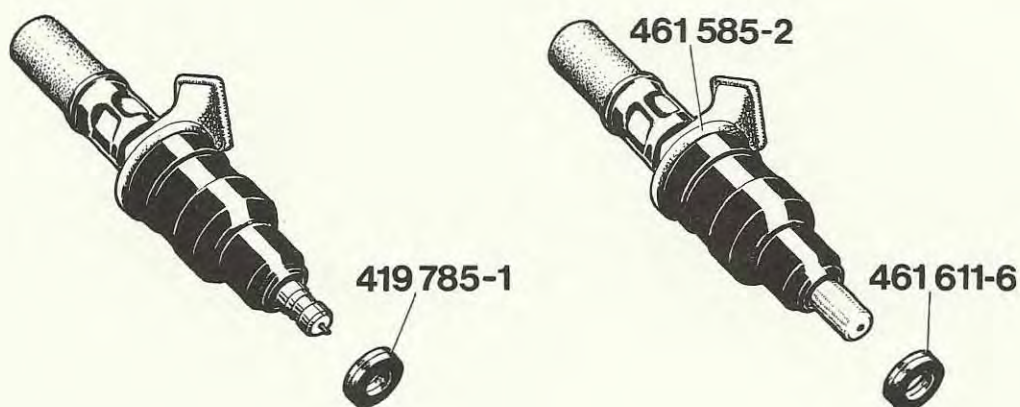
GRUPP

24

NR

13

DATUM
Februari 1974



VOLVO
200338

Ventil utan
skyddshylsa

Ventil med
skyddshylsa

För att skydda nålen mot sotavlagningar monteras numera en skyddshylsa av plast på insprutningsventilens spridarhals.

Skyddshylsan medför en ökning av spridarhalsens diameter vilket gör att nedre tätningringen ersätts med en tätningring med större innerdiameter.

Insprutningsventil med skyddshylsa, som har detaljnummer 461 585-2, kan monteras även på motorer som är försedd med insprutningsventiler utan skyddshylsa.

Vid byte av insprutningsventil, kontrollera att rätt tätningring monteras.

Insprutningsventil

Tätningring

Utän skyddshylsa

419 785 - 1

Med skyddshylsa

461 611 - 6