

PRODUKT P	AVD. 2	GRUPP 25
BETR. Eftermontering av avgasreningssystem katalysator B 230 A 240		NR. 44
		DATUM Nov. 87

Sida 1 av 3

EFTERMONTERING AV KATALYSATOR

Materialsats det.nr. 1 389 383-9

Antal	Material	Detaljnummer	Antal	Material	Detaljnummer
1 st	Katalysator	1 357 091-6	1 st	Packning	462 808-7
1 st	Utblåsningsrör främre	1 346 749-3	1 st	Dekal blyfritt bränsle	1 367 677-0
1 st	Packning grenrörs- anslutning	1 266 713-5	1 st	Skärmsplåt	1 255 202-2
3 st	Flänsmutter M10 ut- blåsningsrör - främre	1 378 511-8	2 st	Sats	1 389 421-7
1 st	Klämma	968 149-5	2 st	Packning cylinder- huvud	1 332 644-2
1 st	Påfyllningsrör	1 254 446-6	1 st	Tätningsring	1 276 668-9
			3 st	Popnit	967 956-4
			3 st	Skruv	955 297-7

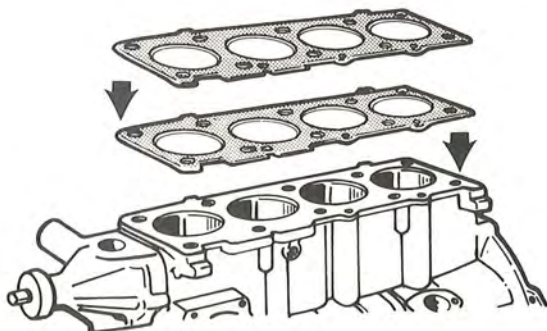


Cylinderhuvud borttagning/ditsättning

Se Servicemeddelande, avd. 2(21) nr. 61.

Sätt dit nya cylinderhuvudpackningar

Obs! 2 st för att minska kompressionen.



141 677

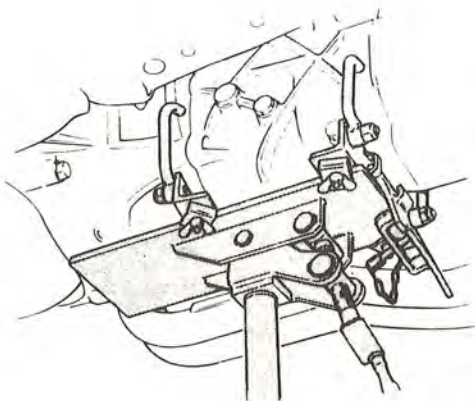
Ta bort främre utblåsningsrör



141 678

Lossa växellådsbalk

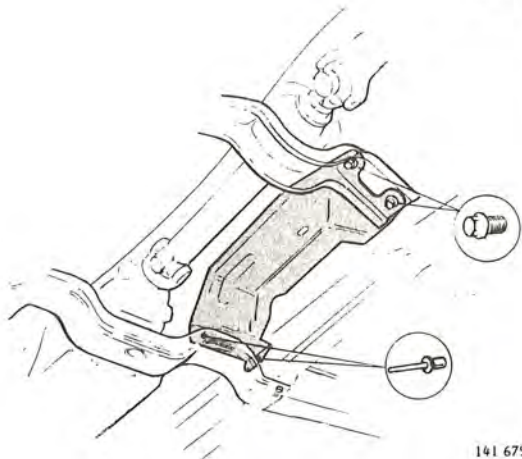
Använd aggregatlyft.



139 843

Sätt dit skärmlåt ovanför katalysatorn

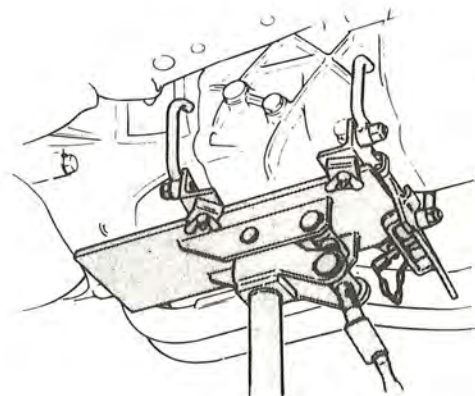
Lossa konsol (stödlager), stick in skärmlåt.
Dra fast, borra 2 hål i sidobalk och sätt fast skärmlåt med popnit.



141 679

Sätt dit växellådsbalk

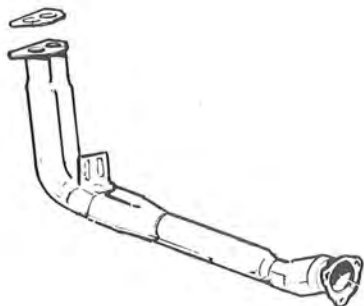
Använd aggregatlyft.



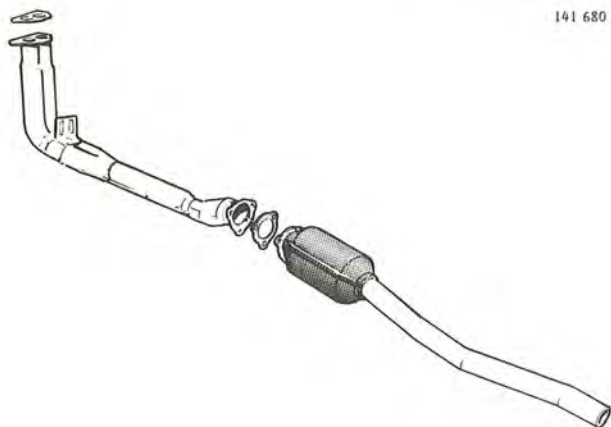
139 843

Sätt dit:

Främre utblåsningsrör med packning till avgasgrenrör.



141 680



141 681

Sätt dit katalysator

Skruva fast mittre fläns först, dra därefter fast bakre rörskarv.



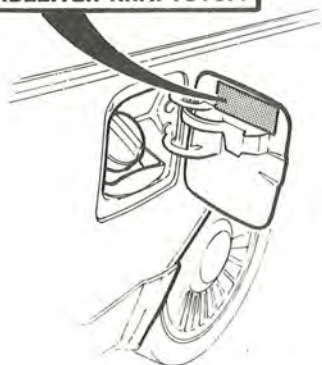
141 682

Rengöring av bränsletank

Sug ur bensinen med en **vätskesug**, så noggrant som möjligt samt se till att bensin ej finns kvar i förgasare och bränsleledningar.

UNLEADED FUEL ONLY
ESSENCE SANS PLOMB
UNVERBLEITER KRAFTSTOFF

141 687



141 715

Byte tankpåfyllningsrör

Se Servicehandbok, avd. 2(23) sid. 103.

Specifikationer

Tändinställning ej ändrad.
CO-halten ej ändrad (mäts för katalysatorn).