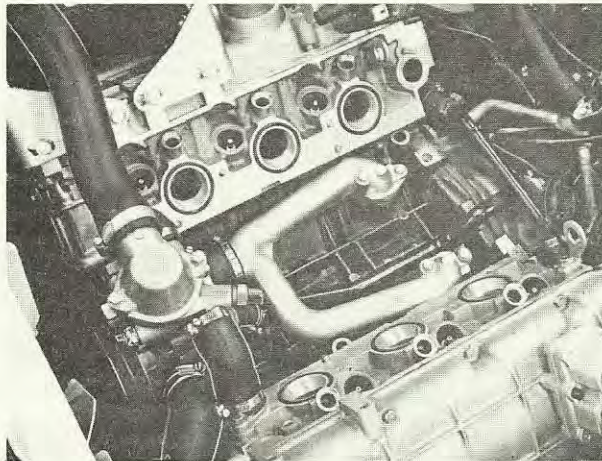


AVD.	P 2	GRUPP	26
BETR.	Läckage av kylvätska B 27	NR	1
		DATUM	Juni 75

Service meddelande

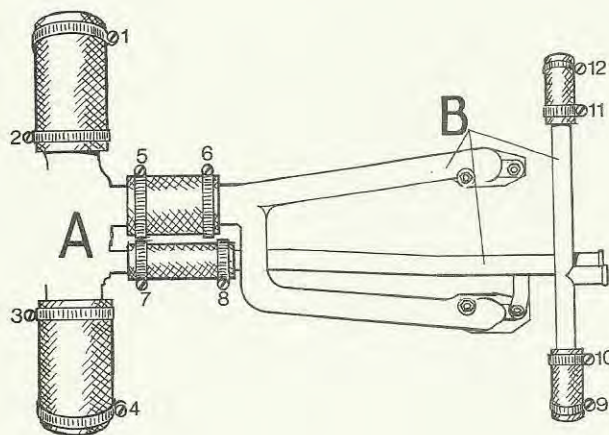
Åtgärd vid läckage i slanganslutningarna till kylvätskerör och kylvätskepump



VOLVO
108 459

Om läckage uppstår i någon eller några av slanganslutningarna, enligt nedanstående skiss, skall i samband med åtgärd, samtliga slangklämmor bytas till nya enligt Volvo Standard (se nedanstående tabell).

Detta gäller vagnar av 1975 års modell och endast slangklämmor som ej är Volvo Standard.



VOLVO
112 853

A = Kylvätskepump

B = Kylvätskerör

Följande slangklämmor skall användas:

<u>Benämning</u>	<u>Det.nr</u>	<u>Antal</u>	<u>Pos.på skissen</u>
Slangklämma (för returrör till kupévärmare)	943474 - 7	2	7, 8
Slangklämma (för tilloppsrör)	943472 - 1	4	9, 10, 11, 12
Slangklämma (för returslangar- "sidoslangar" - till kylvätskepump)	943476 - 2	4	1, 2, 3, 4
Slangklämma (för tilloppsrör - "Y-rör" - till motorblock)	943478 - 8	2	5, 6

Rekommenderat åtdragningsmoment för slangklämmorna:

Slangklämma	943472, -74, -76	4 - 5 Nm	(0,4 - 0,5 kpm)
- "	943478	5 - 6 Nm	(0,5 - 0,6 kpm).