

Service meddelande

Felsökning

Reparation

Underhåll

AVD. 2	GRUPP 27	NR 201
-----------	-------------	-----------

DATUM
Okt 1992

BETR.
Ändra i servicehandbok
240

Sida 1 av 1

Ändra i servicehandbok.

Ändrat spel för konstantfarthållarens vakuumventiler.

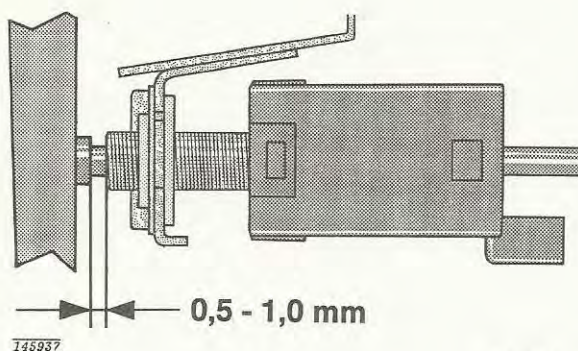
För att öka tillförlitligheten hos konstantfarthållarsystemet har spelet minskats på vakuumventilernas kolvstång vid broms- resp. kopplingspedal på bilar med konstantfarthållare.

Rätt värde skall vara: 0,5 - 1 mm

Var vänlig och ändra i servicehandboken och sätt sedan in detta servicemeddelande i pärmen.

De avsnitt som berörs och som behöver ändras, följer nedan

Om måttuppgiften på spelet finns angivet på något annat ställe än nedan angivet, ska måttuppgiften även här ändras till rätt värde.



Grupp 27 motorreglage

Avd 2 (27)TP 31606/1
Konstantfarthållare 240.

Ändra följande i servicehandboken:

Sidan 6. Ändra måttangivelse i bild och text i stycket (A3) längst ner på sidan.

Sidan 14. Ändra måttangivelse i bilden längst ner på sidan.