



VOLVO

VERKSTADS- MEDDELANDE

PERSONVAGNAR

BETR.

SKYDDSPLÅT
FÖR MOTOR
P 120-serien
140-serien

PRODUKT

P

GRUPP

29

NR

DATUM

December 1967

1

Skyddsplåt under motor 120- och 140-serien.

Vid vinterkörning i områden med svåra snöförhållanden kan det vara lämpligt att anbringa en skyddsplåt under motorn för att förhindra snö och stänk från vägbanan att tränga in i motorrummet. Plåten kan tillverkas av 1,25 mm plåt enligt bild 1 för 120-serien och bild 2 för 140-serien. Plåten fästes lämpligen med 5 st självgängande skruvar HK - B 1/4" x 12 (detaljnummer 190666). Plåten användes som bormall. 5,1 mm \emptyset borr användes för borring av fästhål, då nämnda skruv användes. Plåtarna kommer ej att säljas genom Reservdelsavdelningen.

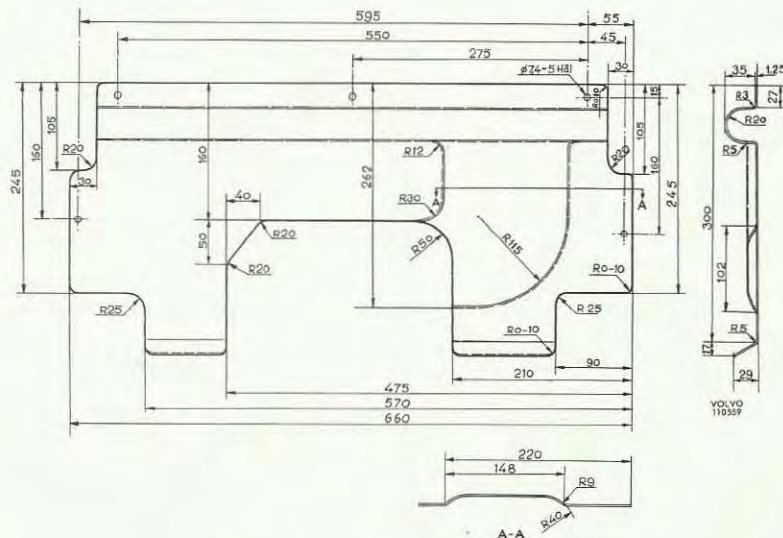


Bild 1. 120-serien

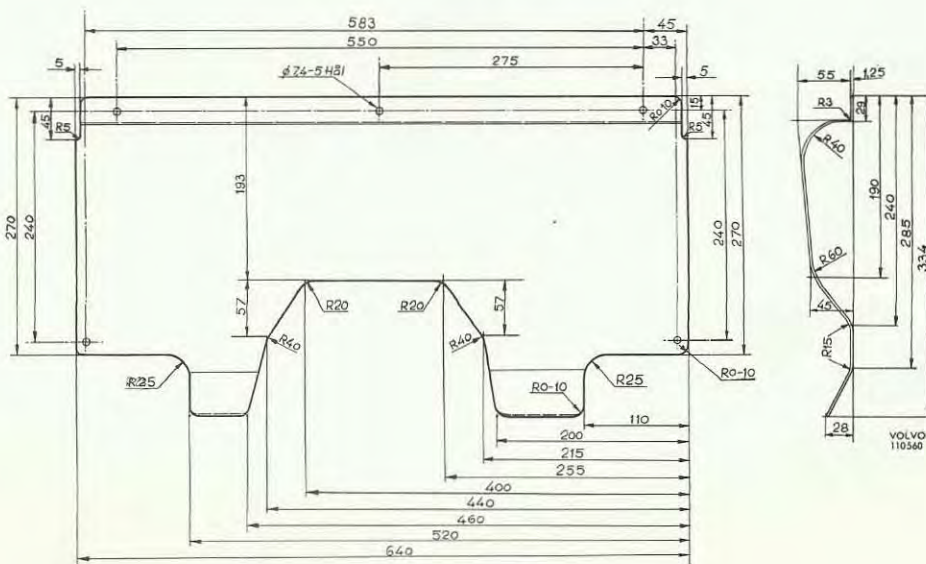


Bild 2. 140-serien