



**VOLVO**

# VERKSTADS- MEDDELANDE

PERSONVAGNAR

BETR.	SIDOBLINKERS	PRODUKT	P
		GRUPP	35
		NR	4
DATUM	December 1970		

## Monteringsanvisning för sidoblinkers.

För att uppfylla lagbestämmelserna fr.o.m. 1.1.1971 skall sidoblinkers monteras på framskärmarna.

Monteringen tillgår enligt nedan:

Skruva loss glaset från lamphållaren. Placera lamphållaren som mall 50 mm framför och i linje med den horisontella delen av emblemet på framskärmen enligt fig. 1. Märk upp och borra två st 2 mm hål för fästskruvar (A) och ett 9 mm hål för kabelgenomföring (B).

Borra dessutom ett 9 mm hål för kabelgenomföring i knutplåten bakom huvgångjärnet (C fig. 2). Trä en kabelgenomföring (det.nr. 680507) på elledningen tillsammans med ett 200 mm långt ledningsskydd (grön ledning för vänster sida, blå för höger). Klipp av flänsen på en kabelgenomföring (fig. 3) och trä på ledningen. Låt ledningen sticka ut 50 mm utanför den sistnämnda genomföringen.

För upp ledningen under skärmen, stick ändarna genom de borrhålen och tryck fast genomföringarna. Dra fram elledningen utefter hjulhuskanten. Klipp av ledningen för framblinkers mellan kopplingsstycke och hjulhus och koppla samman denna och ledningen från skärmblinkers med ett skarvstycke (D fig. 2).

Montera gummipackning, lampsockel och lampa samt koppla elledningen. Utför monteringen på andra skärmen på motsvarande sätt, kontrollera att blinkersen fungerar tillfredsställande och montera lampglasen.

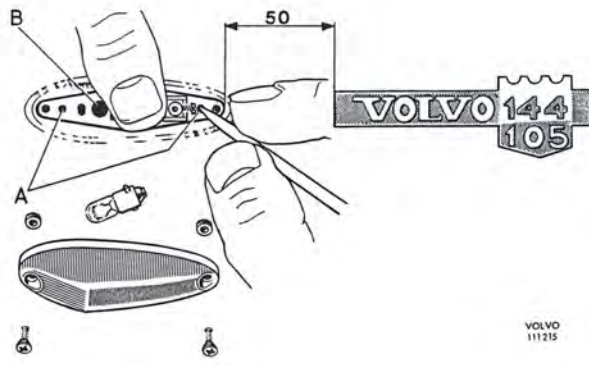


Fig. 1

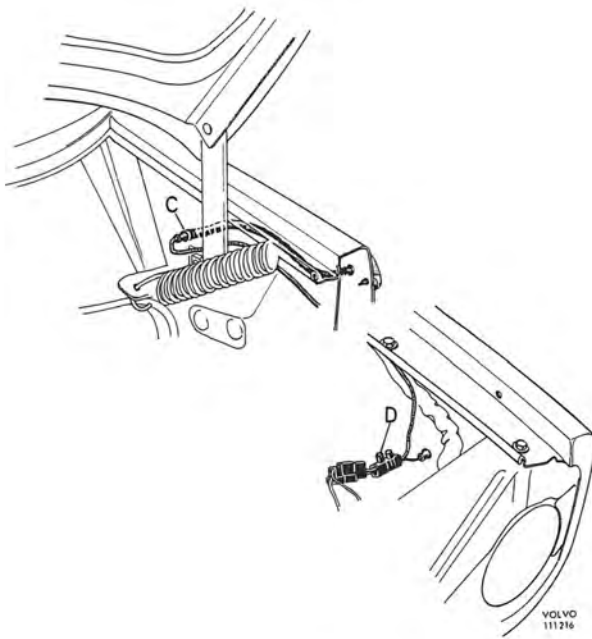


Fig. 2

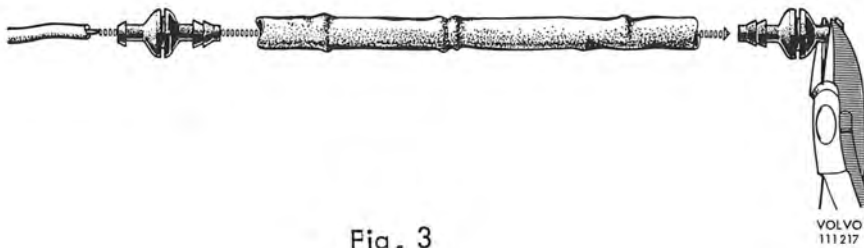


Fig. 3