



VOLVO

VERKSTADS- MEDDELANDE

PERSONVAGNAR

BETR.	Halvljuskontroll istället för ljus- kontroll på 140, 164 och 1800 1972-års modeller	PRODUKT	P
		GRUPP	36
		NR	10
DATUM	Oktober 1971		

Koppling av summer för halvljuskontroll.

För att erhålla summerton endast vid påkopplat halv- eller helljus (kundönskemål) har följande omkoppling framtagits.

Ledningen mellan summer och säkringsdosa lossas vid säkring 9 för 140 och 164 och vid säkring 12 för 1800, varefter den skarvas och ansluts till 56 på stegreläet. Ledningen avsäkras med en 5 A-säkring så nära stegreläet som möjligt.

Material

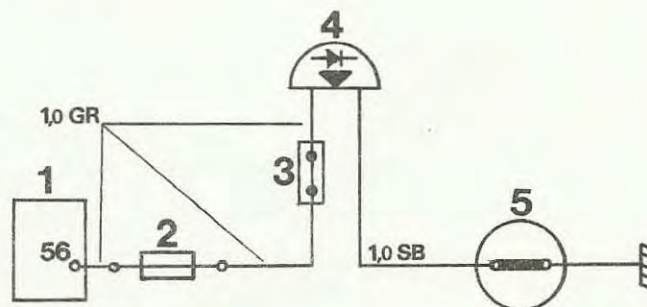
2,4 m 1,0 mm² grå RK-ledning

1 st skarv 956956

1 st kabelsko 942944

1 st säkringshållare 681129

1 st säkring 5 A 942345



VOLVO
111 424

Strömkrets, varningssummer

1. Stegrelä
2. Säkring 5 A
3. Skarv
4. Summer
5. Dörrkontakt