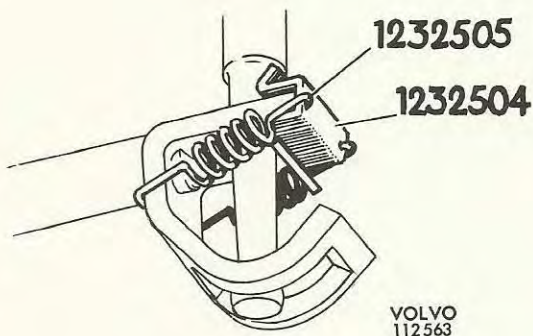


AVD.	<b>P 4</b>	GRUPP	43
BETR.	Växellåda M 40, 41	NR	2
		DATUM	Jan.75

## Service meddelande

B 56632



VOLVO  
112563

### Spakskrammel

För att eliminera risken för spakskrammel har vi fört in en fjäder med bygel, som monteras på växelföraxeln enligt bild. Fjäders och bygelns är införda i vår produktion på M 40, detaljnummer 1208 000 fr.o.m. tillverkningsnummer 363 865 (delvis från tillverkningsnummer 362 000).

Fjäders och bygelns kan även monteras på tidigare vagnar efter det att skyddskåpan tagits bort underifrån. Hur bygelns och fjäders monteras framgår av bilden.

OBS! Fetta in bygelns vid monteringen.

Följande detaljer erfordras:

Bygel	1 st	detaljnummer	1232 504 - 9
Fjäder	1 st	-"-	1232 505 - 6.