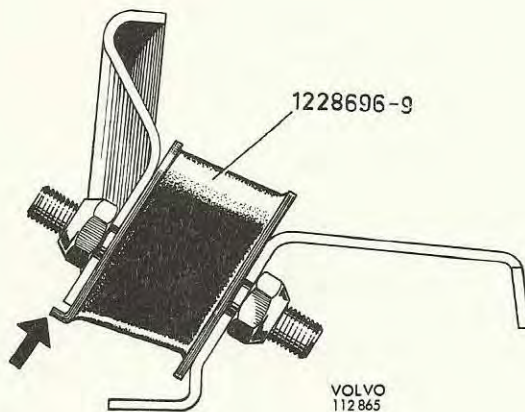


AVD. P	4	GRUPP 43
BETR. Växellåda M 40 240		NR 4
		DATUM Juli 75

Service meddelande

B57498



Gummikudde för växellådsupphängning

I syfte att sänka ljudnivån i kupén har en ny mjukare gummikudde införts i vår produktion på 240 med växellåda M 40 och BW 35.

Den nya kudden har detaljnummer 1228 696 - 9 och är införd från och med följande chassinummer

Sverigemonterade vagnar

242	chassinummer	39139 osv.
244	- "-	58033 "
245	- "-	38300 "

Belgienmonterade vagnar

242	chassinummer	39786 osv.
244	- "-	59087 "
245	- "-	38312 "

Packningsvagnar

242	chassinummer	34630 osv.
244	- "-	50974 "
245	- "-	32754 "

Den nya gummikudden kan även monteras i tidigare vagnar med växellåda M 40 och BW 35 (OBS! Ej M 41).

Kudden monteras med den uppvikta kanten mot konsolen på växellådan enligt bild.