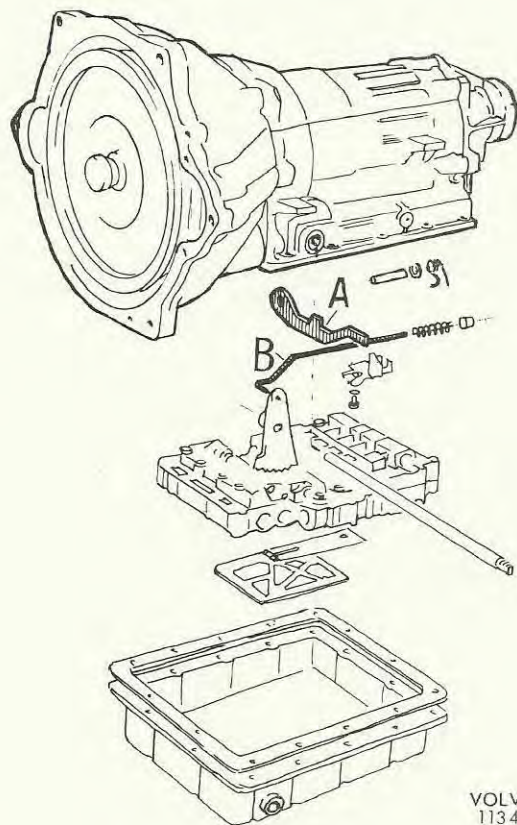


AVD.		GRUPP
<b>P</b>	<b>4</b>	<b>44</b>
BETR.	NR	
Automatväxellåda	13	
BW 55	DATUM	
	Juli	
	76	

## Servicemeddelande

B 59216



- A. Parkeringspärr
- B. Tryckstång

### Parkeringspärr

För att förbättra parkeringspärrrens verkningsgrad har tryckstangen och parkeringspärren förstärkts.

Detta medför att detaljnumren ändrats.

<u>Ändrade detaljer</u>	<u>Tid.nr</u>	<u>Nytt nr</u>
Tryckstång komplett	1233 119-5	1233 292-0
Parkeringspärr	1233 243-3*	1233 294-6

Ändringarna är införda fr o m nedanstående serie-nummer:

### Det.nr 1233292

254720	från tillverkningens början
254721	fr o m löpnr 002-1132
254718	från tillverkningens början
1208066	från tillverkningens början
1208047	fr o m löpnr 005-2481
1208056	fr o m löpnr 006-2631
1208046	fr o m löpnr 007-2818

### Det.nr 1233294

254720	fr o m löpnr 001-1847
254721	fr o m löpnr 002-13940
254718	fr o m löpnr 003-1024
1208066	fr o m löpnr 004-1018
1208047	fr o m löpnr 005-4894
1208056	fr o m löpnr 006-6566
1208046	fr o m löpnr 007-12354

Vid byte i äldreagnar bör delar med nya detaljnummer användas.

\* Kvarstår som reservdel för AW 55.