

AVD. P	5	GRUPP 52
BETR. Bromssystem 140		NR 3
		DATUM Juni 76

Service meddelande

Tryckt tidigare som verkstadsmeddelande grupp 52 nr 16.

Montering av kolpackningar, huvudcylinder 140.

Rubricerade kolpackningar levereras i ATE reparationssats omonterade. Vid montering av packningar 7 och 8 bild 2 används monteringsdorn 5004. Med ställskruven justeras först verktyget till lämpligt läge för montering av inre packningen (7). Bestryk därefter verktyg och packning med bromsvätska och kräng på packningen. Hur den skall vändas framgår av bild 2. Placera därefter verktyget på kolven, se bild 1, och tryck packningen till sitt läge i kolven. Justera med ställskruven och upprepa förfarandet med den yttre packningen (8). Observera att den skall vändas åt motsatt håll.

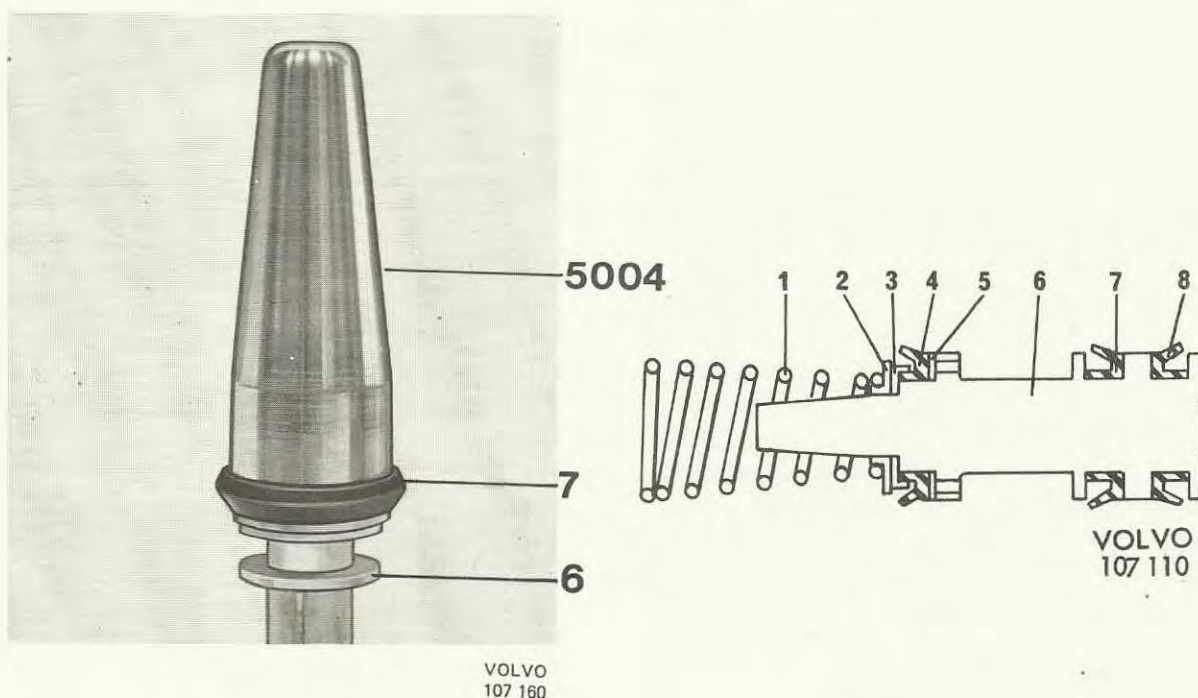


Bild 1

Bild 2