

Service meddelande

Felsökning

Reparation

Underhåll

AVD. 5	GRUPP 59	NR 202
-----------	-------------	-----------

DATUM
Mars 1993

BETR.

Ändrad placering av styrenhet för ABS

200

Sida 1 av 1

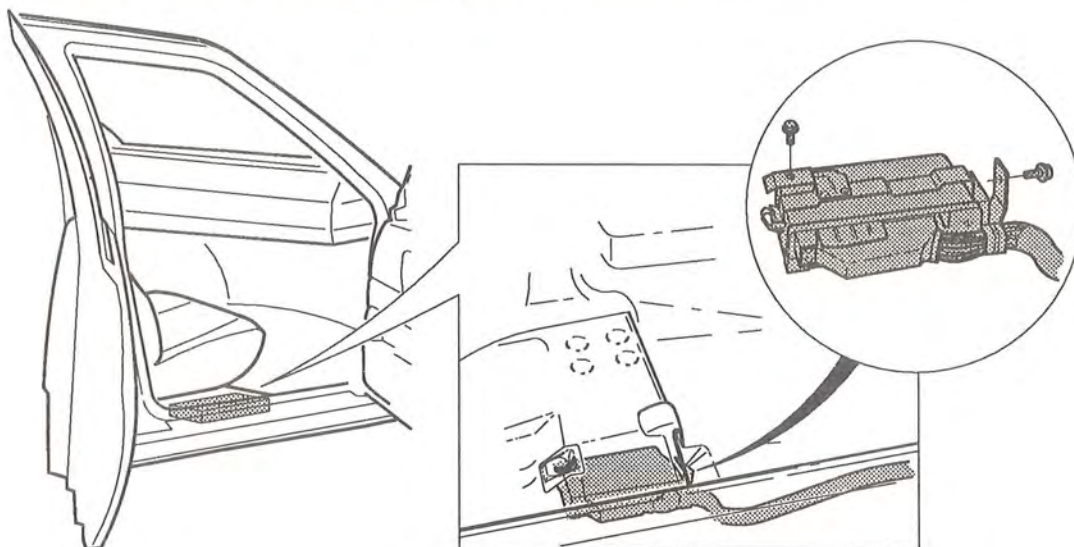
Ändrad placering av styrenhet för ABS

Från och med årsmodell 1992 är styrenhet och transientskydd till ABS monterad i sitsresaren under höger stol.

För att komma åt styrenheten måste följande tas bort: höger stol, undre panel för A-stolpe, tröskelskoning och täckplåt. Vik därefter undan fram- och bakmatta.

Styrenheten sitter fastskruvad med två skruvar som bilden visar. Om styrenheten ska tas bort, lossa den bakre skruven och ta bort den främre. Dra därefter styrenhet (och transientskydd) med konsol framåt.

Vid återmontering ska konsolen med styrenhet dras fast med 10 Nm.



5900122A

VST	Operationsnummer	Beskrivning
	59302-3	Styrenhet byte

Servicepersonal: Cirkulera, läs och signera

Servicechef	Reservdelschef	Verkstadschef	Verkstadsförmän	Servicetekniker