



VOLVO

VERKSTADS MEDDELANDE

BETR.	KULLEDER	PRODUKT	P
		GRUPP	62
DATUM	November 1969	NR.	17

Makulera tidigare VM produkt P grupp 62 nr 17 av november 1967.

Blad 1 av 2

Kontroll av förslitning i övre och nedre kullad.

Kullederna är av två typer, den övre av friktionstyp den nedre av tyngdbärande typ. Den övre kulladen är belastad med en inbyggd fjäder, den nedre saknar ibland sådan. Vid förslitning ökar spelet i kulladen. Spelet mäts enligt nedanstående anvisningar.

Övre kullad

Mätningen kan i princip ske både vid nedsänkt och upplyft framvagn. Övre länkarman bör dock inte ligga an mot gummistoppet.

Kontrollera om kulladen har något radiellt spel genom att vicka på hjulet. Förekommer radiellt spel skall övre kullad bytas. Observera! Förväxla ej eventuellt glapp i hjullager med spel i kullad.

För övre kullad skall axiellt spel ej uppmätas.

Nedre kullad

Generellt gäller att man med skjutmått eller krumcirkel mäter nedre kulladens längd dels hopskjuten dels utdragen. Måttskillnaden utgör axialspelet.

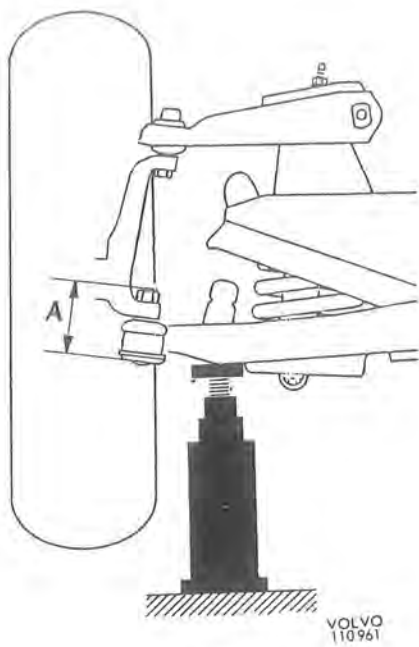
Nedre kulladen avlastas genom att framvagnen lyfts upp. Därvid skall stödpunkterna väljas så långt ut som möjligt på nedre länkmarna, se bild. Övre länkmarna får ej ligga mot gummikuddarna.

Efter avlastning mäts hoptryckta längden (mått A bild 1). På kullad utan inbyggd fjäder (typ 1) erhålls längden direkt. På kullad med fjäder (typ 2) måste kulladen klämmas ihop med hjälp av polygriptång.

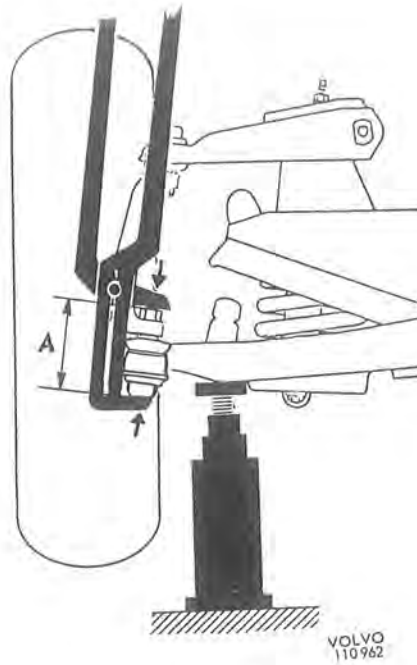
Den utdragna längden (mått B bild 2) mäts sedan hjulspindeln lyfts med hjälp av brytjärn, se bild 2.

Var försiktig vid ovannämnda arbeten så att ej dammskydden skadas. Skadade dammskydd skall utbytas.

Axialspelet (mått B minus A) för nedre kullad får vara för typ 1 högst 3 mm och för typ 2 högst 5 mm.

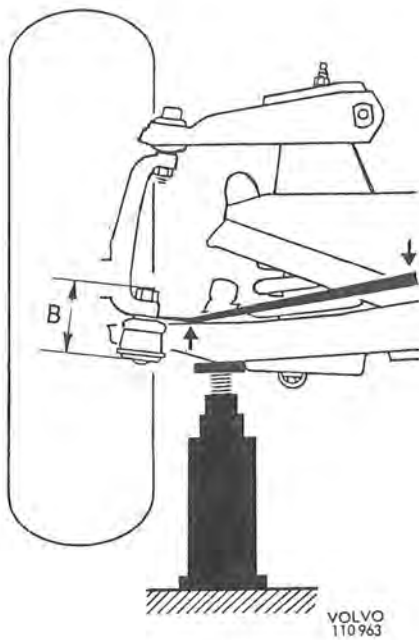


Typ 1

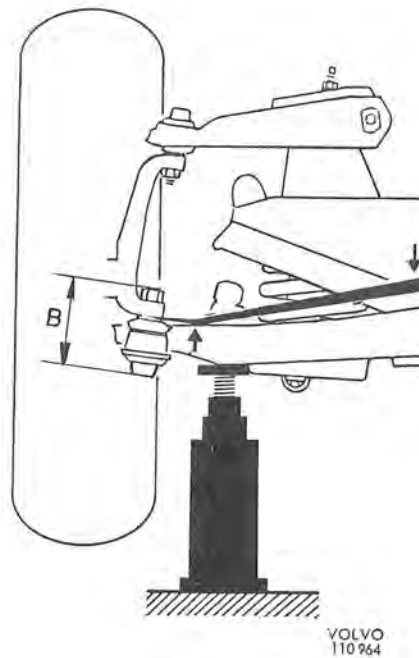


Typ 2

Bild 1. Hoptryckt längd



Typ 1

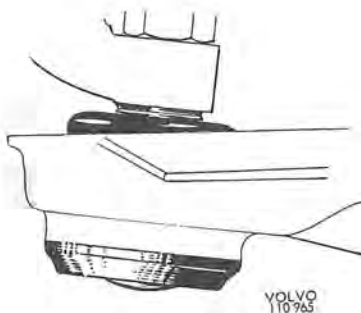


Typ 2

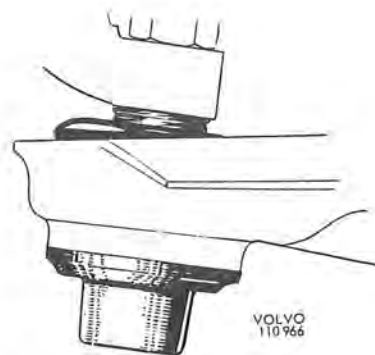
Bild 2. Utdragen längd

Tabell över nedre kullad

<u>Vagn</u>	<u>Detaljnummer</u>	<u>Typ</u>	<u>Axialspel, mm</u>
<u>120 serien</u>			
B 16	660086	2	5
B 18	672804 (sats 273038)	1	3
B 20	667038 (sats 273038)	1	3
<u>180</u>			
B 18	672804 (sats 273038)	1	3
B 20	667038 (sats 273038)	1	3
<u>140</u>			
Alt. 1	675085	1	3
Alt. 2	675083	2	5
<u>164</u>			
Alt. 1	675085	1	3
Alt. 2	675083	2	5



Typ 1 (utan fjäder)



Typ 2 (med fjäder)