

PRODUKT	AVD.	GRUPP
P	6	64
BETR.		NR.
Stöldskydd för rattlås 240, 260		34
		DATUM
		Jan. 84

## Service meddelande

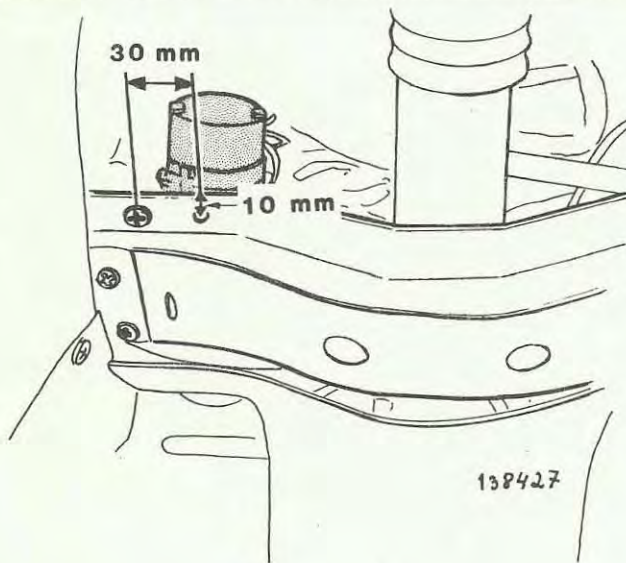
### Stöldskydd för rattlås 240, 260

För att förhindra borttagning av rattlåsets startkontakt, i avseende att stjäla bilen, kan ett speciellt stöldskydd det.nr. 1 347 717-9 sättas dit.

Stöldskyddet är infört på de Nordiska marknaderna fr o m vecka 46 (mitten av november) 1983.

#### Erforderligt material

Stöldskydd	1 st	1 347 717-9
Avdragsskruv	1 st	1 334 099-7

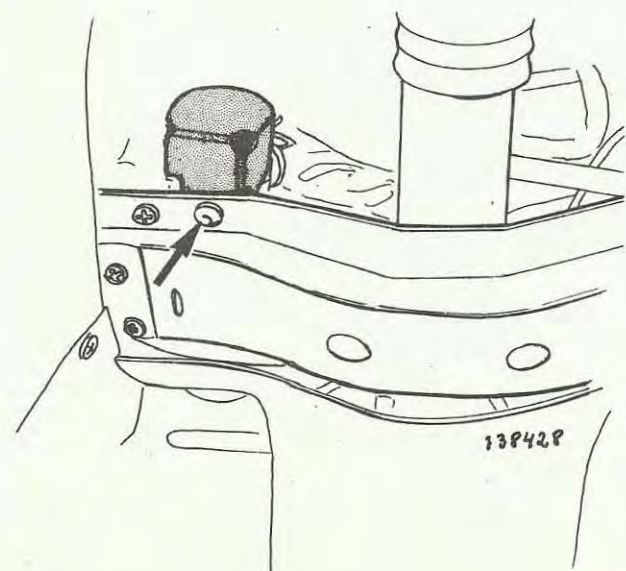


#### Arbetsgång

Ta bort ljudvallen på vänster sida

Märk upp och borra hål i balken

Borra ett 6 mm hål, 30 mm från centrum av befintlig skruv och 10 mm från kanten av balken.



Sätt dit stöldskyddet

Dra fast skyddet med avdragsskruven. Dra av skruvskallen.

Sätt dit ljudvallen

Gör rent från borrarspån efter ditsättningen