



VOLVO

VERKSTADS- MEDDELANDE

PERSONVAGNAR

BETR.	FRÄMRE STÖT- DÄMPARE	PRODUKT	P
	140, 164	GRUPP	76
DATUM	April 1974	NR.	13

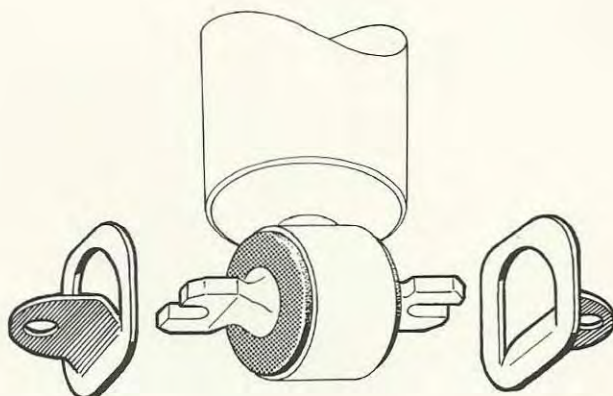
B-54448

Montering av stöbrickor för främre stötdämpare

Vid långvarig körning på dåliga vägar har det visat sig finnas risk för att främre stötdämparnas nedre fästögla kan glida av gummibussningen.

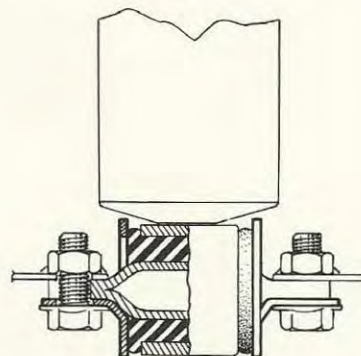
För att motverka detta har en stöbricka, med detaljnummer 1221 794-9 framtagits (bild 1).

Två brickor används per stötdämpare och monteras med hjälp av de nedre fästskruvarna, enligt bild 2.



VOLVO
112283

Bild 1



VOLVO
112284

Bild 2