

PRODUKT	AVD.	GRUPP
P	7	77
BETR.		NR.
Balanseringsvikter till aluminium- och stålfälgar		17
240, 260		DATUM
		Nov. 84

Service meddelande

Sida 1 av 2

Detta servicemeddelande är ett tillägg till servicehandboken Reparation och Underhåll, Avdelning 7, Fjädringsystem och Hjul fr o m sidan 28.

XX

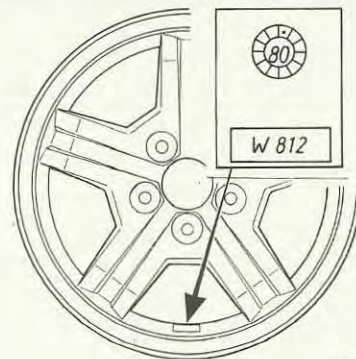
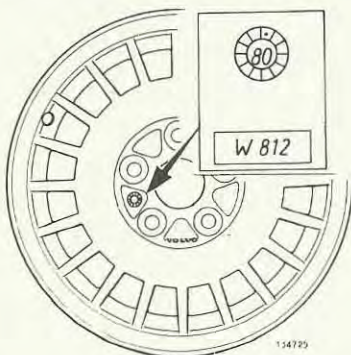
Makulera tidigare SMP avd 7-77 nr 17 av Mars 1982. Ändringarna är markerade med ett streck i marginalen.

Ny typ av balanseringsvikt till aluminiumfälgar 240, 260

En ny typ av balanseringsvikt, typ klämvikt med fast bygel, har införts till samtliga aluminiumfälgar utom till den 25-ekrade. De nya balanseringsvikterna ska användas på fälgar tillverkade efter vecka 4 1981. Fälgar tillverkade efter detta datum har ett något annorlunda utseende på fälghornen.

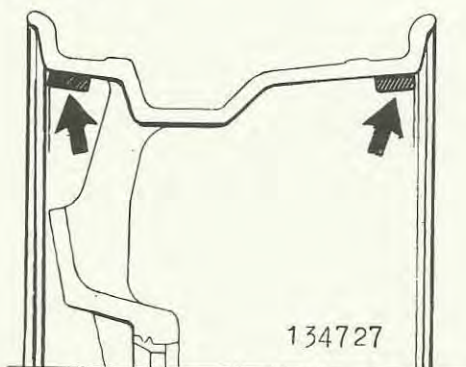
På fälgar tillverkade före vecka 4 1981 ska även i fortsättningen användas klistervikter. Beträffande 25-ekrade fälgar se SMP 7-77 nr 23 av Sept. 1984.

För att kunna se när fälgen är tillverkad finns en kod instansad. Två olika utseenden och placeringar av koden kan förekomma. Se nedanstående exempel.

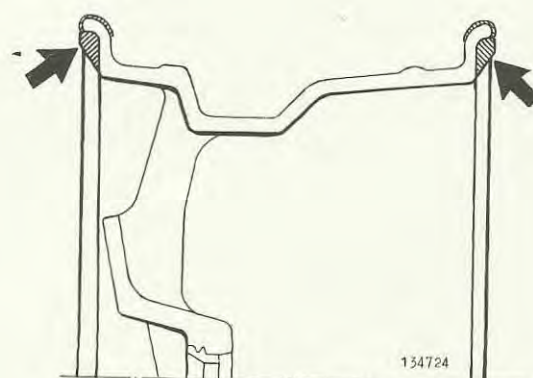


En punkt och siffran 80 betyder att fälgen är tillverkad i januari 1980. Två punkter betyder februari, tre punkter mars osv. Siffran W812 betyder att fälgen är tillverkad den tolfte veckan 1978.

Obs! Samma typ av fälg kan ha olika märkningar beroende på var fälgen är tillverkad. Nedan visas tidigare och senare utförande av fälghorn till aluminiumfälg med balanseringsvikter.



Tidigare utförande



Senare utförande

Följande sortiment av balanseringsvikter finns:

Klämvikt

Till aluminiumfälg

Volvo det.nr	Vikt gr
1 273 523-9	10
524-7	15
525-4	20
526-2	25
527-0	30
528-8	35
529-6	40
530-4	45
531-2	50
533-8	60

Till stålfälg

Volvo det.nr	Vikt gr
946 201-1	10
946 202-9	20
946 203-7	30
946 204-5	40
946 205-2	50
946 206-0	60
943 654-4	15
1 228 560-7	25
1 228 561-4	35
89 599-5	45
1 228 562-5	55
946 207-8	70
946 208-6	80
946 209-4	90

Klistervikt

Till aluminiumfälgar (25-ekrade)

Volvo det.nr	Vikt gr
1 229 095-3	5 och 10

Obs! Vid behov av balanseringsvikt mindre än 10 gr: Klipp ner en 10 gr till lämplig storlek.

Några balanseringsvikter har utgått sedan förra meddelandet.