



VOLVO

VERKSTADS- MEDDELANDE

PERSONVAGNAR

| | | | |
|-------|------------|---------|----|
| BETR. | KAROSSERI | PRODUKT | P |
| | 140-serien | GRUPP | 80 |
| DATUM | Mars 1968 | NR | 13 |

Framskärm

Op.nr 82502

Framskärm, byte

Följande tempo ingår: 4-7, 10-12, 14-22, 25-30

För vänster skärm även tempo: 8, 9, 23, 24.

Op.nr 82570

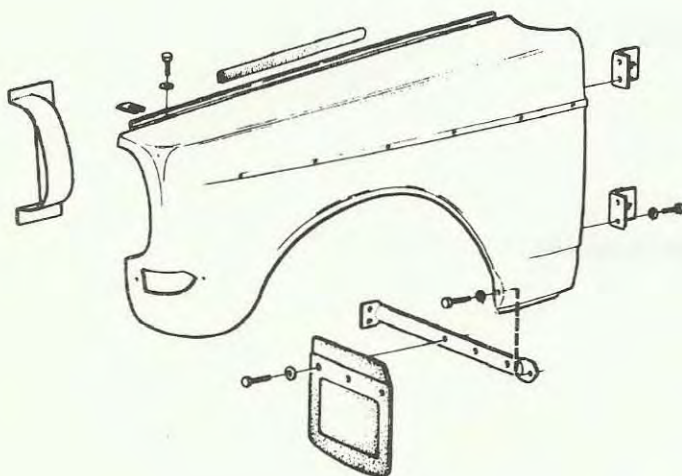
Framskärm, demont

Följande tempo ingår: 1, 5, 6, 7, 11, 12

Op.nr 82574

Framskärm, mont

Följande tempo ingår: 16, 18, 19, 20, 21, 27, 28, 32



VOLVO
110590

Arbetsbeskrivning

1. Klipp av el-ledn. blinkers
2. Demontera blinkers

Verktyg

Sidavbitare

Arbetsbeskrivning

Verktyg

3. Demontera prydnadslist, sida
4. Demontera emblem
5. Demontera framskärm för framstycke
6. Demontera grillkonsol
7. Demontera skärmstag
8. Demontera instrumentpanel (gäller v.skärm)
9. Demontera huvlåshandtag (gäller v.skärm)
10. Demontera sidopanel
11. Demontera skärmkonsoler
12. Demontera framskärm från hjulhus, lyft bort
13. Demontera prydnadslist, skärmens grillöppning
14. Demontera kantskyddslist
15. Demontera gummiplugg
16. Rengör anliggningsytor
17. Montera prydnadslist på skärmens grillöppning
18. Montera plåtmutterar
19. Applicera tätningssmassa på anliggningsytor
20. Placera skärmen, justera och montera fästskruvar
21. Kitta skruv mot torped och framstycke
22. Montera sidopanel
23. Montera huvlåshandtag (gäller v. skärm)
24. Montera instrumentpanel (gäller v. skärm)
25. Montera kantskyddslist
26. Montera gummiplugg
27. Montera grillkonsol
28. Montera skärmstag
29. Montera hållare för prydnadslist
30. Montera emblem
31. Montera blinkers
32. Koppla blinkers
33. Prova blinkers

Mutterdragare, förl..

Mutterdragare, förl.

-"-