



VOLVO

VERKSTADS- MEDDELANDE

PERSONVAGNAR

BETR.	PRODUKT
KAROSSERI	P
140-serien	GRUPP
	80
	NR
DATUM	
Mars 1968	15

Motorhuv

Op.nr 82102

Motorhuv, byte

Följande tempo ingår: 1-5, 8-13

Op.nr 82104

Motorhuv med huvgångjärn, byte

Följande tempo ingår: 1-4, 6-13

Op.nr 82109

Motorhuv byte i samband med framstycke, byte

Följande tempo ingår: 1-5, 8-13

Op.nr 82170

Motorhuv, demont.

Följande tempo ingår: 5

Op.nr 82172

Motorhuv, mont.

Följande tempo ingår: 8, 10

Op.nr 82103

Motorhuv, demont.

Följande tempo ingår: 5, 8, 10

Op.nr 82202

Huvgångjärn, byte

Följande tempo ingår: 5-8, 10

Op.nr 82201

Huvgångjärn, byte

Följande tempo ingår: 5-8

Op.nr 84112

Huv, byte av prydnadslinje och emblem, främre

Op.nr 18811

Huv, byte av prydnadsläst och emblem, främre

Op.nr 18813

Huv, demont. och mont. av prydnadsläst och emblem främre

Följande tempo ingår: 1, 3, 4, 11, 12, 13.

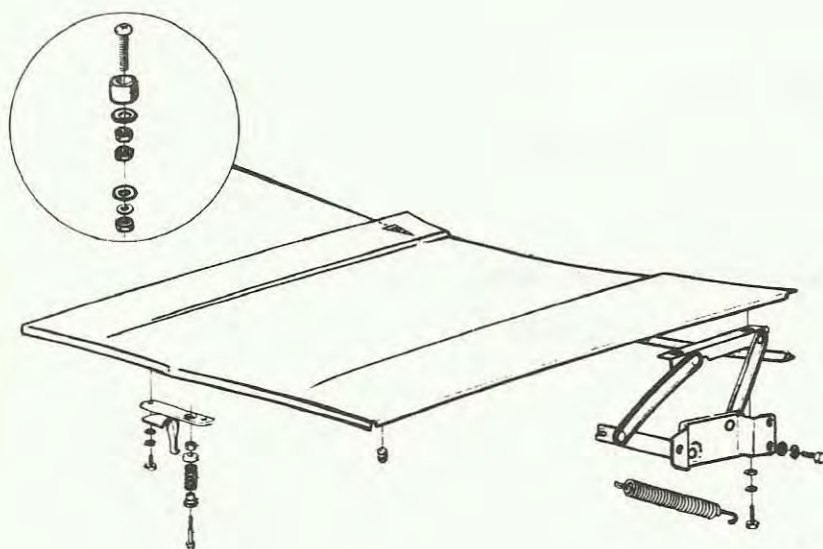
Op.nr 84206

Emblem, byte

Op.nr 84205

Emblem, byte

Följande tempo ingår: 1, 4, 12, 13



VOLVO
110588

Arbetsbeskrivning

1. Demontera huvlås
2. Demontera gummibuffert
3. Demontera prydnadsläst
4. Demontera emblem
5. Demontera huv från gångjärn
6. Demontera gångjärn från hjulhusplåt
7. Montera gångjärn till hjulhusplåt
8. Montera huv till gångjärn
9. Montera gummibuffert
10. Justera huv
11. Montera prydnadsläst och hållare
12. Montera emblem
13. Montera huvlås, justera

Verktyg

Spärr
Spärr
Spärr
Spärr