

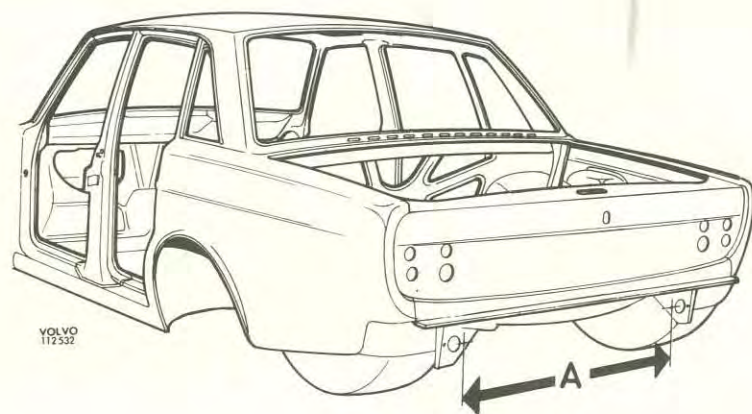


VERKSTADS- MEDDELANDE

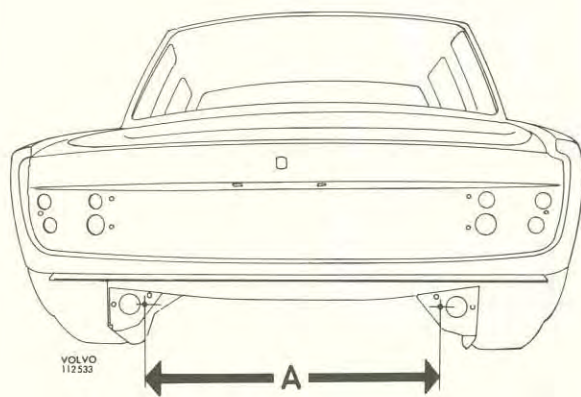
VOLVO

PERSONVAGNAR

BETR.	KAROSSERIMÅTT	PRODUKT	P
	240, 264	GRUPP	80
DATUM	November 1974	NR	30



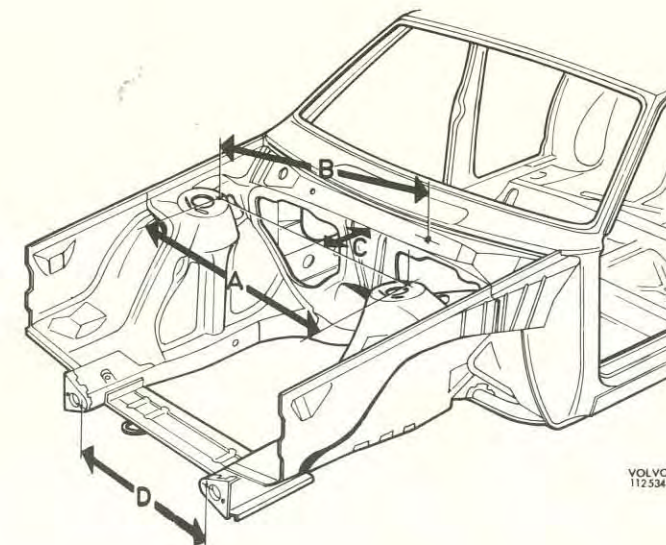
VOLVO 112332



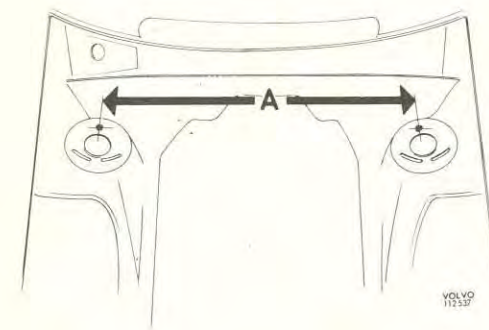
VOLVO 112332

Karosserimått - bakparti

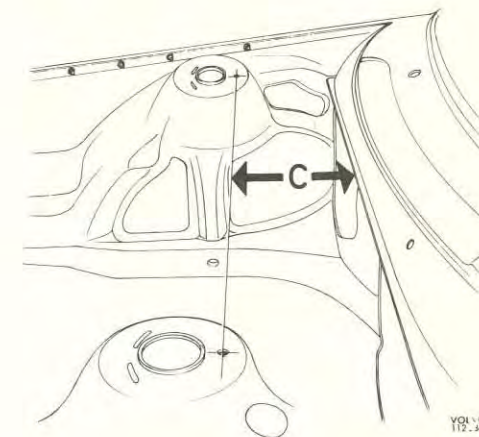
Mått	Måttbeteckning	mm	Mätpunkter
A	Avstånd mellan krockdämparfästningar	812 \pm 2	Hålcentrum (\varnothing 10 mm)



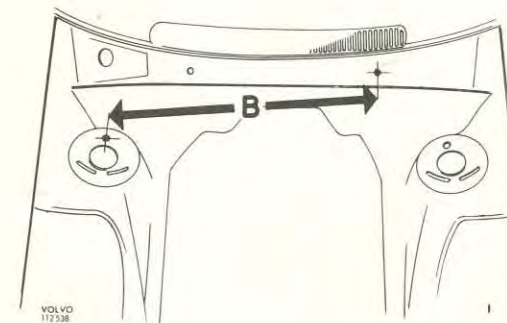
VOLVO 112334



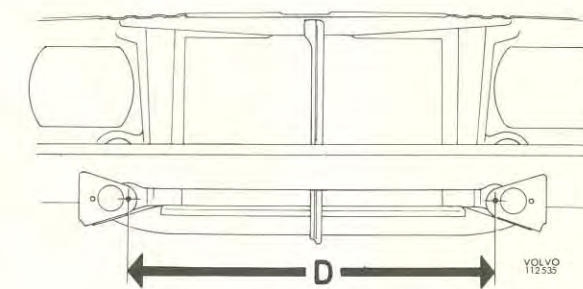
VOLVO 112337



VOLVO 112338



VOLVO 112338



VOLVO 112335

Karosserimått - framparti

Mått	Måttbeteckning	mm	Mätpunkter
A	Avstånd mellan fjäderbensinfästningarna	1020 \pm 2	Hålcentrum (\varnothing 9 mm)
B	Avstånd från fjäderbensinfästning till mellanbräda. (Diagonal)	855,5 \pm 2	Hålcentrum (\varnothing 9 resp. \varnothing 16 mm)
C	Avstånd mellan fjäderbensinfästning och fläns på mellanbräda	236 \pm 2	Hålcentrum (\varnothing 9 mm resp. framkant av fläns)
D	Avstånd mellan krockdämparfästningar	762 \pm 2	Hålcentrum (\varnothing 10 mm)

