

Servicemeddelande

Felsökning

Reparation

Underhåll

AVD 8	GRUPP 81	NR 203
----------	-------------	-----------

DATUM
Februari 1990

BETR.

Flyttad fjäderbens-
infästning - rättelse

244/245

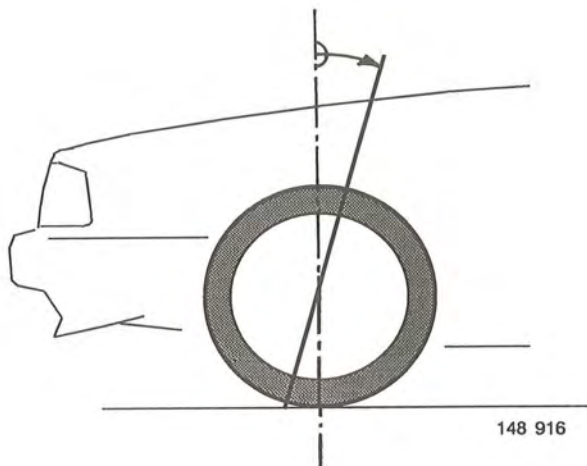
Detta meddelande ändrar tidigare Servicemeddelande 8-81-202 från december 1989.

XX

Oförändrad castervinkel!

I servicemeddelande 8-81-202 från december 1989 angavs att hålbilden i fjäderbenstornet blivit flyttad. Anledningen till denna ändring var att i produktionsledet säkerställa att castervinkeln håller sig inom specificerade värden.

Castervinkeln är alltså oförändrad, och följande värden gäller både vagnar med tidigt och sent utförande av fjäderbenstorn:



Castervinkel (axellutning) - tom vagn

Utan servostyrning..... +2° - +3°
Med servostyrning..... +3° - +4°

148 916