



VOLVO

VERKSTADS- MEDDELANDE

PERSONVAGNAR

BETR.	KAROSSERI	PRODUKT	P
	140-serien	GRUPP	83
DATUM	Juli 1969	NR	11

Makulera tidigare VM produkt P grupp 83 nr 11 av juni 1969

Blad 1 av 3

Operationsnummer: 83154 (142, 145)

Sidodörr främre byte inkl överflyttning av kompl dörrbåge samt överflyttning av dörrdetaljer exkl de-mo gångjärn i stolpe.

Följande tempo ingår: 1-10, 12-18, 20, 22-26, 45-53, 55, 56, 66, 67, 69-72, 74-79.

Operationsnummer: 83158 (144, 145)

Sidodörr bakre byte

Förutsättning: Se operationsnummer 83154

Följande tempo ingår: 1-9, 11-19, 21, 22, 25, 26, 45, 47-49, 51, 53-55, 66, 67, 69-71, 73-79.

Operationsnummer: 83143 (142, 144, 145)

Dörrbåge byte i samband med byte av sidodörr främre (tillägg till 83154)

Följande tempo ingår: 57-60, 63-65, 68.

Operationsnummer: 83151 (144, 145)

Dörrbåge byte i samband med byte av sidodörr bakre (tillägg till 83158)

Följande tempo ingår: 57, 59, 60, 64, 65

Operationsnummer: 83331 (142, 144, 145)

Sidodörr, de-mo av gångjärn 2 st i samband med byte av sidodörr exdemo
paneler och s-bälte (tillägg till 83154, 83158)

Följande tempo ingår: 34, 35

Operationsnummer: 85119 (144, 145)

Mellanstolpe, de-mo av panel per st

Följande tempo ingår: 31-33, 36-38

Operationsnummer: 85127 (142, 144, 145)

Torpedsida, de-mo av panel per st

Följande tempo ingår: 27-30, 39-42

Operationsnummer: 83115 (142, 144, 145)

83129 (144, 145)

Dörrstopp kompl byte i samband med byte av sidodörr främre

Följande tempo ingår: 17, 43, 44

Operationsnummer: 83446, 83423 (142, 144, 145)

Sidodörr, byte eller reparation av öppningsmekanism för ventilationsruta

Följande tempo ingår: 61, 62

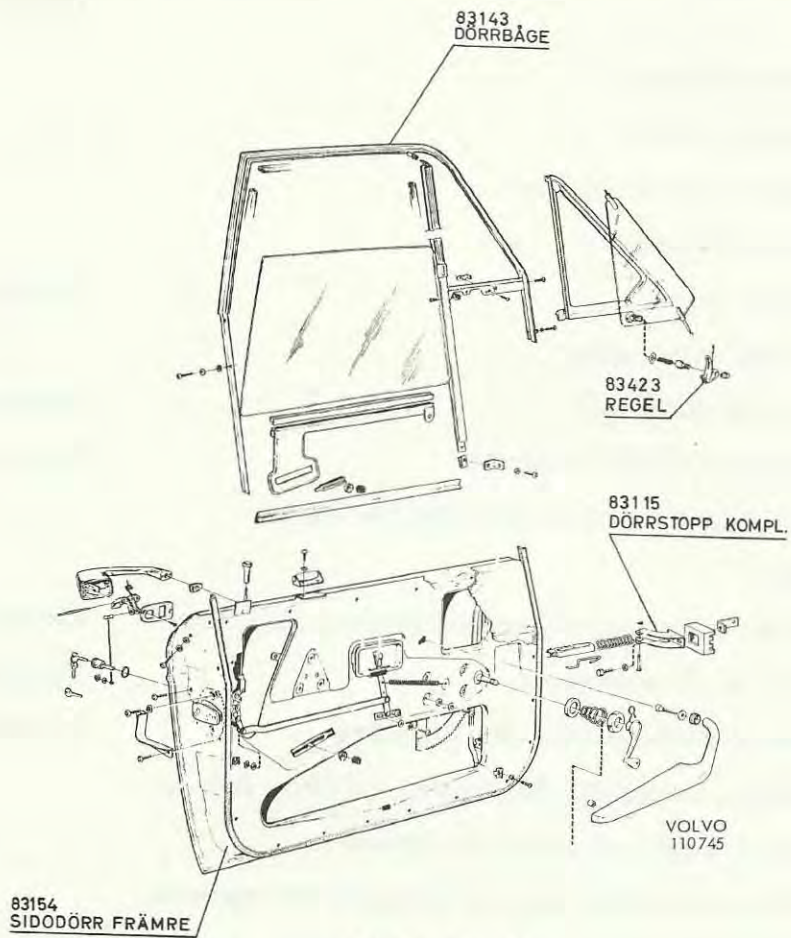


Bild 1 Framdörr

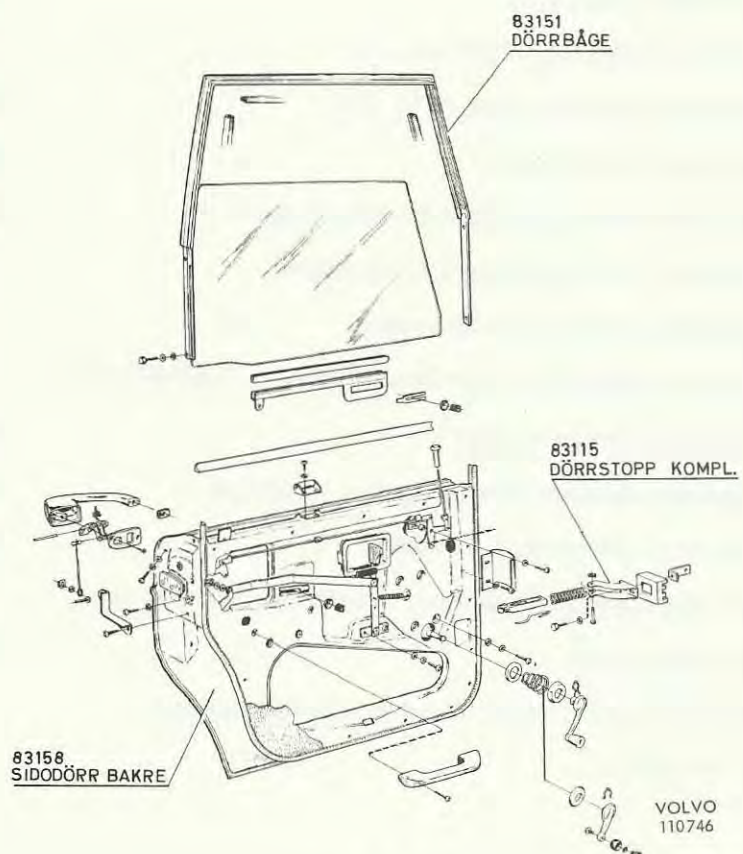


Bild 2 Bakdörr

Arbetsbeskrivning

<u>Nr</u>	<u>Tempo</u>	<u>Verktyg</u>
1	Demontera hissvev	
2	Demontera armstöd	
3	Demontera sarg för styrkåpa	
4	Demontera låsknapp	
5	Demontera panel	Krysspårmejsel
6	Demontera avvisarpapp	
7	Ev skär upp dörrspegel	Mejselmaskin
8	Demontera styrrulle för dörruta	Krysspårmejsel
9	Lossa tätninglist runt om från sidodörr (ej från dörrbåge)	
10	Demontera dörrbåge med ventilationsruta från sidodörr främre och plåtmutter	Mutterdragare Krysspårmejsel
11	Demontera dörrbåge från sidodörr bakre	Mutterdragare
12	Demontera dörruta från fönsterhiss, lyft fram dörruta	
13	Demontera tätninglist yttre för dörruta	
14	Demontera retur fjäder och underlägg för dörröppnare	
15	Demontera lås, länk, dörröppnare, styrkåpa, låsskydd	Krysspårmejsel
16	Demontera fönsterhiss	Krysspårmejsel
17	Demontera dörrstopp från sidodörr	
18	Demontera handtag yttre med länk	Krysspårmejsel
19	Demontera skyddsbygel	Krysspårmejsel
20	Demontera tätningsslugg och låscylinder	Spårmejsel
21	Demontera tätningsslugg från dörrkant	
22	Demontera skoning för fönsterhiss	
23	Demontera konsol för styrskena främre och plåtmutter	
24	Demontera dörrbackspegel	Lednyckel
25	Demontera sidodörr från gångjärn på stolpe	Mutterdragare
26	Demontera dörrstopp från stolpe	Mutterdragare
27	Lossa tröskelplåt i framkant, demontera kantlist från främre dörrstolpe	Krysspårmejsel
28	Demontera panel under instrumentbräda (endast vänster sida)	

<u>Nr</u>	<u>Tempo</u>	<u>Verktyg</u>
29	Demontera handtag inre för huvlås	
30	Demontera panel från torpedsida	
31	Lossa tröskelplåtar och kantlister från mellanstolpe	Krysspårmejsel
32	Demontera säkerhetsbälte och hållare för d:o	Krysspårmejsel Spårmejsel
33	Demontera panel från mellanstolpe	
34	Demontera gångjärnen från stolpe	Mutterdragare
35	Smörj och justera gångjärn, montera gångjärn till stolpe, applicerar tätningskitt över bultskallarna	Mutterdragare Pensel
36	Montera panel på mellanstolpe	
37	Montera säkerhetsbälte och hållare för d:o	Krysspårmejsel Spårmejsel
38	Montera kantlisterna på mellanstolpe, fäst tröskelplåtar	Krysspårmejsel
39	Montera panel till torpedsida	Krysspårmejsel
40	Montera handtag inre för huvlås (endast vänster)	
41	Montera panel under instrumentbräda	
42	Montera kantlisten på framstolpen, fäst tröskelplåten i framkant	Krysspårmejsel
43	Montera ihop lösa delar för dörrstoppen	
44	Montera dörrstopp till sidodörr	Mutterdragare
45	Montera nya sidodörren med dörrstopp till gångjärn på stolpe	Mutterdragare Spärrnyckel
46	Märker och borrar hål i dörrplåt för dörrbackspegel	Ø 4
47	Klipp till och klistra väffelpapp	Sax
48	Justera sidodörr	
49	Montera skoning för fönsterhiss	
50	Montera dörrbackspegel	Lednyckel
51	Montera fönsterhiss i sidodörr	Krysspårmejsel
52	Montera stag i framkant på sidodörr (endast 142)	Krysspårmejsel
53	Montera lås, länk, dörröppnare, handtag inre, styrkåpa och låsskydd	Krysspårmejsel

<u>Nr</u>	<u>Tempo</u>	<u>Verktyg</u>
54	Montera skyddsbygel	Krysspårmejsel
55	Montera dörruta	
56	Montera konsol för styrskena främre till sidodörr	Krysspårmejsel
57	Demontera styrlist från styrskena främre	
58	Demontera styrskena främre, konsol för ventilationsruta, ventilationsruta och tätninglist främre från dörrbåge	Krysspårmejsel
59	Demontera styrlist övre och bakre från dörrbåge	
60	Demontera tätninglist runt om från dörrbåge	
61	Demontera öppningsmekanism från ventilationsrutan	
62	Montera öppningsmekanism till ventilationsrutan, smörj	
63	Montera tätninglist främre, ventilationsruta, konsol för ventilationsruta, överfall för ventilationsrutan och styrskena främre till dörrbåge	Krysspårmejsel
64	Montera styrlist bakre, främre och övre till dörrbåge	
65	Montera tätninglist runt om till losst dörrbåge	Träspackel
66	Montera dörrbåge kompl till sidodörr	Spärrnyckel
67	Montera tätninglist runt om till sidodörr	Träspackel
68	Montera låsbleck för öppningsmekanism till styrskena främre	
69	Montera underlägg och retur fjäder för dörröppnare	Tång
70	Montera handtag yttre med länk	Krysspårmejsel
71	Montera tätninglist yttre för dörruta	
72	Montera låscylinder och tätningplugg	Spårmejsel
73	Montera tätningplugg till sidodörrskant	
74	Montera avvisarpapp och skumplast mellanlägg för dörrpanel	
75	Montera dörrpanel	Borrmaskin Krysspårmejsel
76	Montera armstöd	Krysspårmejsel
77	Montera hissvev	
78	Montera sarg för styrkåpa	
79	Montera låsknapp	