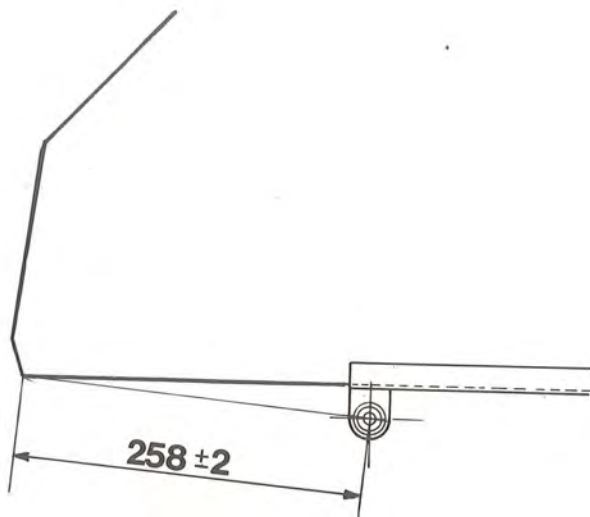


PRODUKT P	AVD. 8	GRUPP 83
BETR. Byte av hissruta eller skena i dörrar 240, 260		NR. 27
		DATUM Okt. 81

Ändrat mått vid påpressning av hissruta

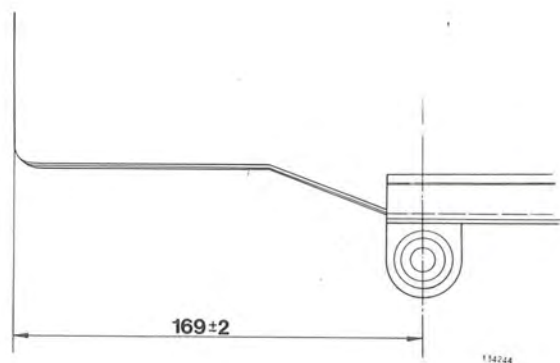
Måttet mellan hisskenan och rutans kant har ökats på framdörrarna för att rutan inte ska kunna kastas ur främre styrlisten när dörren stängs. Ändringen infördes i produktion W18 (slutet av april).

Använd måtten som bilden visar vid påpressning av rutan i hisskenan.



Framdörr

134245



Bakdörr

134244

Vid påpressning av skenan:

Mät avståndet till centrumhålet på skenan. Märk på rutan var skenans ände ska vara.

OBS! Se till att fästordningen på skenan (där hissarmarna fästs) kommer på rutans insida.