

PRODUKT P	AVD. 8	GRUPP 83
BETR. Yttre dörrhandtag 240/260		NR. <u>35</u>
		DATUM Juni 85

Sida 1 av 2

Byte av stopp- och ansatsnitar i handtaget

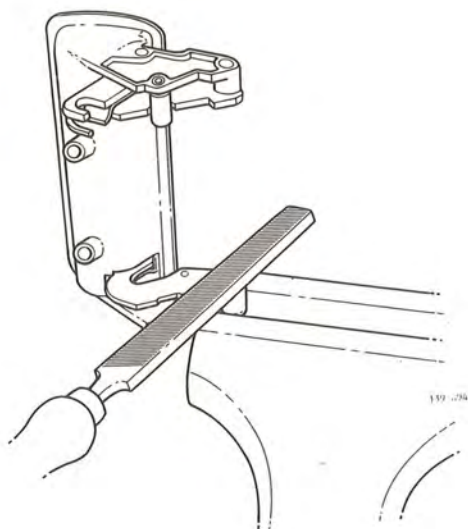
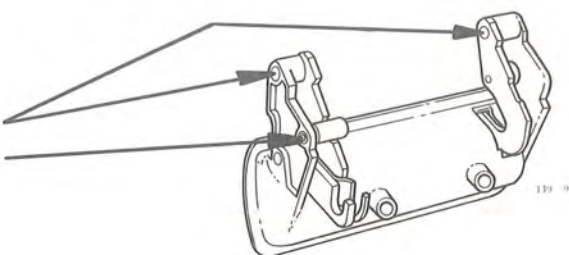
För att inte hela handtaget ska behöva bytas om stopp- eller ansatsnitarna har gått sönder, finns nu lösa nitar som reservdelar.

Material

Ansatsnit (2 st)
Stoppnit (1 st)

Detaljnr

685 015-0
685 022-6



Ta bort handtaget från dörren

Fila eller slipa bort nitskallen

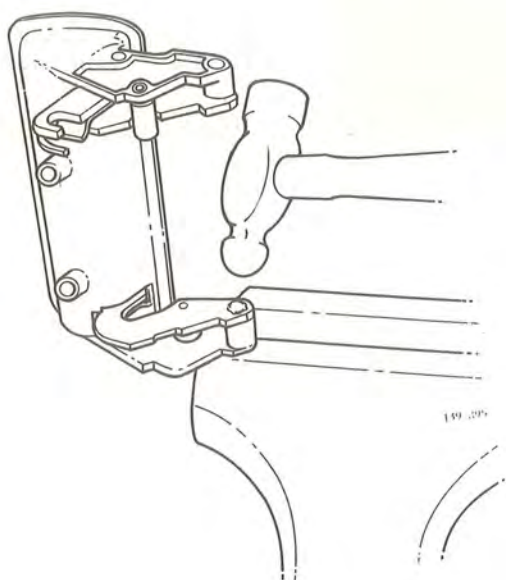
Sätt först upp handtaget i ett skruvstäd.

Slå ut niten



Spreja glidlack på den nya niten före ditsättning

Glidlack, detaljnr. 1 161 007-8



Slå fast niten med en kulhammare

Använd ett skruvstöd som mothåll.

Ansatsnit: Slå fast så att inget spel finns men handtaget inte kärvar

Stoppnit: Slå fast helt. Sätt på gummi-hylsan.

Sätt fast handtaget i dörren