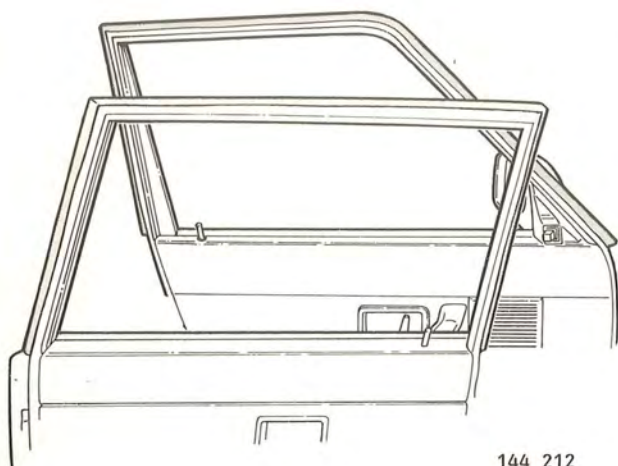


PRODUKT	AVD.	GRUPP
<b>P</b>	<b>8</b>	<b>84</b>
BETR.	NR.	
Extra Tättningslist	<b>26</b>	
240/260	DATUM	
	Sept. 1987	

### Ny dörrtättningslist på dörrbågarna



För att minska vindbruset har en extra dörrtättningslist på sidodörrarna införts i produktion, med följande chassinummeravgränsningar:

244 - fr o m 253 788  
245 - fr o m 747 690

Den nya listen kan sättas dit på samtliga 240/260-vagnar.

#### Detaljnummer:

Framdörrar - 1 372 264-0  
Bakdörrar - 1 372 265-7

#### Ditsättning:

Rengör fästytan på dörrbågen med K-sprit.  
Sätt dit listen runt dörrbågen.