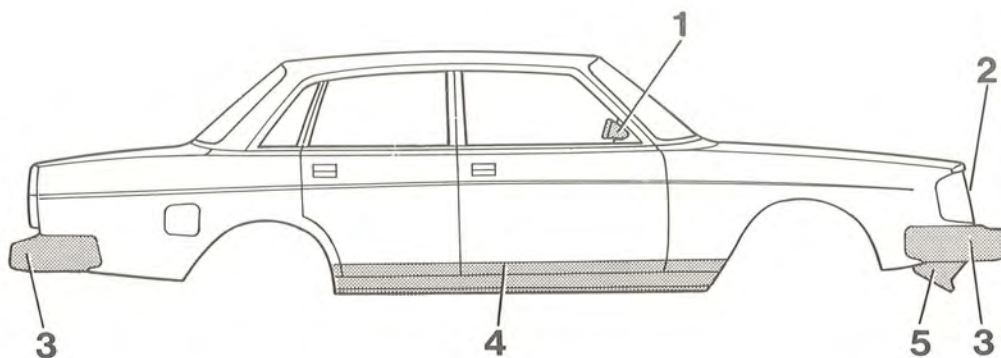


PRODUKT P	AVD. 8	GRUPP 84
BETR. Yttre plastdetaljer 240 (1986-)		NR. 27 DATUM Sept. 1987

Yttre plastdetaljer 240 (1986-)

Här följer en uppräknig av yttre plastdetaljer på bilen. Förkortningarna i högra kolumnen anger vilket material detaljen är tillverkad av. Nederst anges vad förkortningarna står för.



144 130

Detalj

Stötfångare (3)
 Spoiler (5)
 Backspegel (1)
 Midjelist (4)
 Grill (2)

Plastmaterial

PP/EPDM
 PP/EPDM
 modifierad PPO
 PVC
 ABS

Förkortningsförklaring

PP/EPDM = modifierad polypropen
 PPO = polyfenylenoxid
 PVC = polyvinylklorid
 ABS = akrylonitril butadien styren copolymer