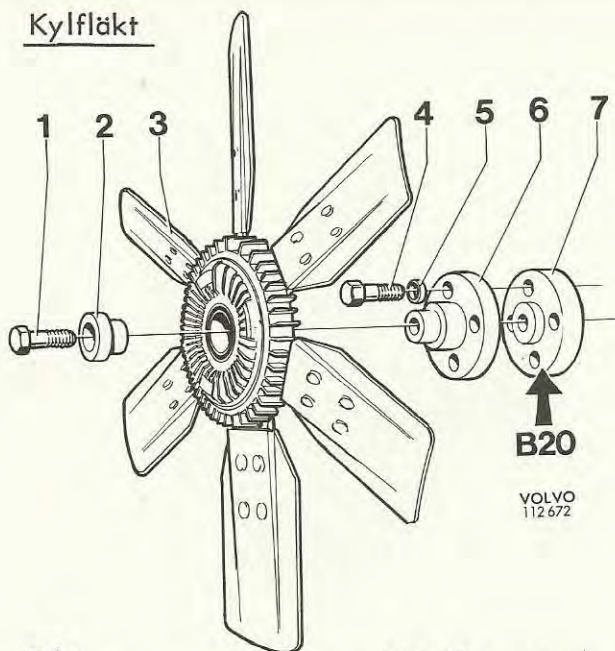


AVD.	<b>P 8</b>	GRUPP	85
BETR.	Montering av kylanläggning 240 (B 20, B 21)	NR	4
		DATUM	Febr 75

## Service meddelande

### Kylfläkt



Vid montering av kylanläggning i vagnar med fast kylfläkt ska denna bytas ut mot en slirfläkt. Detta ska göras för att man ska erhålla full effekt på kylanläggningen och undvika att motorn kokar.

Följande material erfordras:

Bildnr	Detaljnummer		Benämning	Antal
	B 20	B 21		
1	955 320-7	955 320-7	Skruv	1
2	460 530-9	460 530-9	Bricka	1
3	1219 085-6	1219 085-6	Slirfläkt	1
4	959 224-7	955 274-6	Skruv	4
5	941 907-8	941 906-0	Fjädrande bricka	4
6	460 616-6	463 463-0	Kopplingsfläns	1
7	688 035-5	----	Distansstycke	1

Anmärkning 1: Slirfläkt 1219 085-6 beräknas finnas i lager ca vecka 10. Den kan dessförinnan ersättas av nedanstående detaljer.

Detaljnummer	Benämning	Antal
462 767-5	Slirkoppling	1
1218 570-8	Fläkt	1
955 781-0	Mutter	4
955 892-5	Bricka	8
959 207-2	Skruv	4

Anmärkning 2: En kompletteringsats med detaljnummer 283 599 och innehållande ovanstående detaljer beräknas finnas i lager ca vecka 12.

Tillägg till Servicemeddelande (grönt) avd P-8, grupp 85, nr 4

Den i rubricerade SM omnämnda fläkten 1219 085 - 6 har blivit försenad och kommer inte i lager förrän vecka 24.

Använd till dess detaljerna angivna längst ner på meddelandet.

AB VOLVO PERSONVAGNAR