



**VOLVO**

# VERKSTADS- MEDDELANDE

## PERSONVAGNAR

BETR.	PRODUKT
BAKRE STÖT- FÅNGARE	P
145	GRUPP 86
	NR 2
DATUM September 1969	

Operationsnummer : 86110

Stötfångare bakre kompl, byte

Ingår: ev byte eller överflyttning av bärjärn

Följande tempo ingår: 1-6, 8-13

Operationsnummer: 86182

Stötfångare bakre kompl, demont

Följande tempo ingår: 1-5

Operationsnummer: 86184

Stötfångare bakre kompl, mont

Följande tempo ingår: 9-13

Operationsnummer: 86101

Stötfångare bakre kompl, de-mo

Följande tempo ingår: 1-5, 9-13

Operationsnummer: 86179

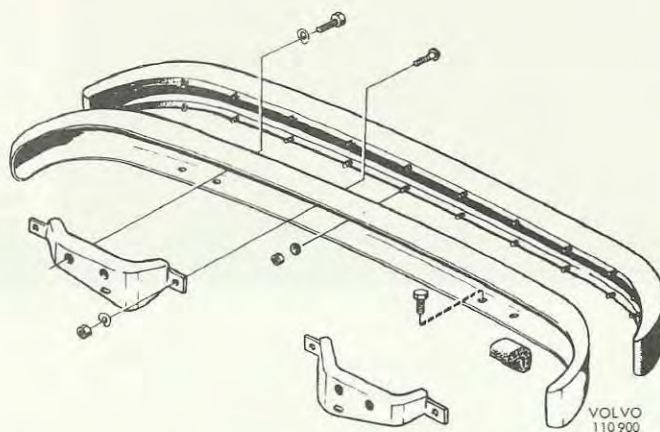
Stötfångare bakre kompl, byte, losstagen stötfångare

Följande tempo ingår: 6, 8

Operationsnummer: 86117

Stötfångareskena eller stötfångarelist, byte, losstagen stötfångare

Följande tempo ingår: 6-8.



### Arbetsbeskrivning

<u>Nr</u>	<u>Tempo</u>	<u>Verktyg</u>
1	Öppna baklucka, fäll upp luckor i golv, lyft bort lucka från vänster reservhjulbalja	
2.	Demont höger bakre sidopanel och panel över reservhjul, lyft av reservhjul och verktyg	
3.	Demont täckplåtar över bränslepåfyllningsrör och-slang	Krysspårmejsel
4.	Demont slangar från påfyllningsrör, drag fram slangar och plugga dessa	Krysspårmejsel
5.	Demont stötfångare kompl med bärjärn från kaross	Mutterdragare
6.	Demont bärjärn från stötfångare	Mutterdragare
7.	Demont avbärarelist från stötfångare	Mutterdragare
8.	Avemballera stötfångardetaljer, mont bärjärn och avbärarelist på stötfångare	Mutterdragare, L-nyckel
9.	Mont stötfångare kompl på kaross	Mutterdragare
10.	Mont slangar på påfyllningsrör	Krysspårmejsel
11.	Mont täckplåt över påfyllningsrör o-slang	Krysspårmejsel
12.	Placera reservhjul och verktyg i reservhjulbalja, mont panel över reservhjul och höger sidopanel	
13.	Lägg på golvluckorna och stäng bakluckan.	