

PRODUKT	AVD.	GRUPP
P	8	87
BETR.		NR.
Läckage vid påfyllningsventil på AC-kompressor		202
240		DATUM
		Okt. 1988

Sida 1 av 2

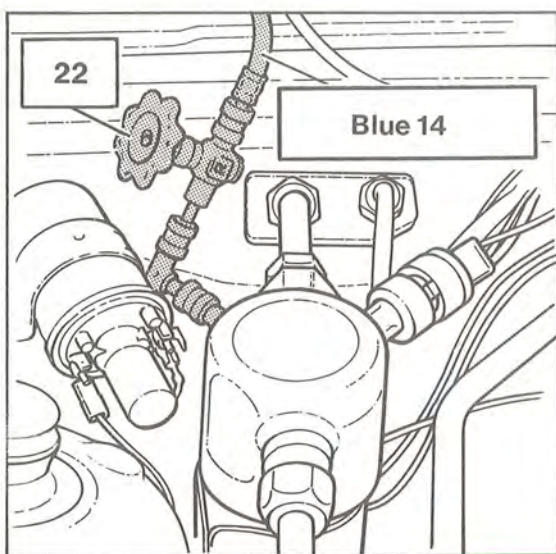
### Byte av påfyllningsventil på AC-kompressor

Försämrad effekt hos AC-anläggningen kan i en del fall bero på läckande påfyllningsventil på AC-kompressorn. En modifierad ventil har tagits fram och införts i produktion från följande chassienummer:

244 - 260 313

245 - 752 653

På tidigare vagnar kan påfyllningsventilen bytas ut mot det senare utförandet med detaljnummer 3 522 521-8, enligt metoden nedan.



144 270

**Lossa batteriets minuskabel**

**Töm AC-systemet på freon**

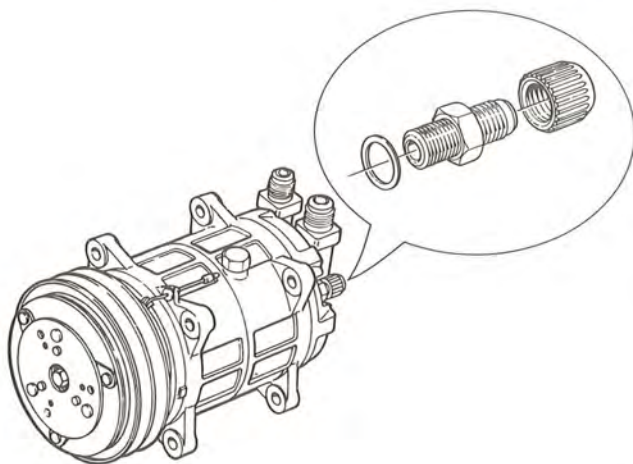
se servicehandbok grupp 8, sid 167

**Ta bort påfyllningsventilen**

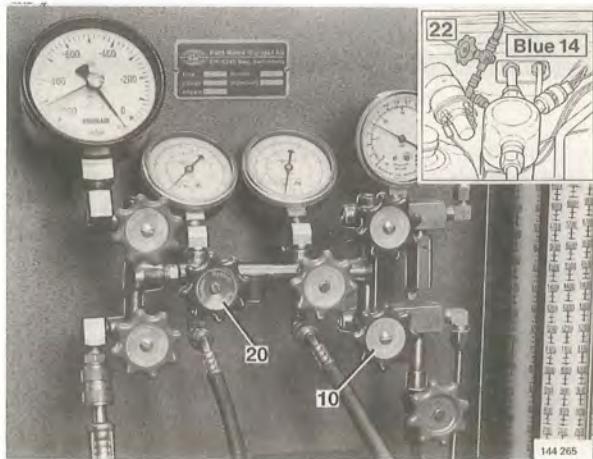
Skruva loss skyddshatten från ventilen. Ta bort ventilen med en 14 mm ringnyckel. Ta bort planbrickan.

**Sätt dit ny påfyllningsventil**

Sätt dit ny påfyllningsventil detaljnr 3 522 521-8 och ny planbricka. Dra åt med 15 Nm (1,5 kpm).



(Int.ref.  
8743-102)



### Fyll på freon

Se servicehandbok avd. 8 sid. 169.

### Sätt tillbaka batteriets minuskabel

### Kontrollera!

Starta motorn, slå på AC-kompressorn. Kontrollera med läckdetektor 5144 att inget freonläckage förekommer.