

PRODUKT	AVD.	GRUPP
P	8	87
BETR.		NR.
Åtdragningsmoment för anslutningarna i AC-systemet		205
200		DATUM Juli 1989

## Service meddelande

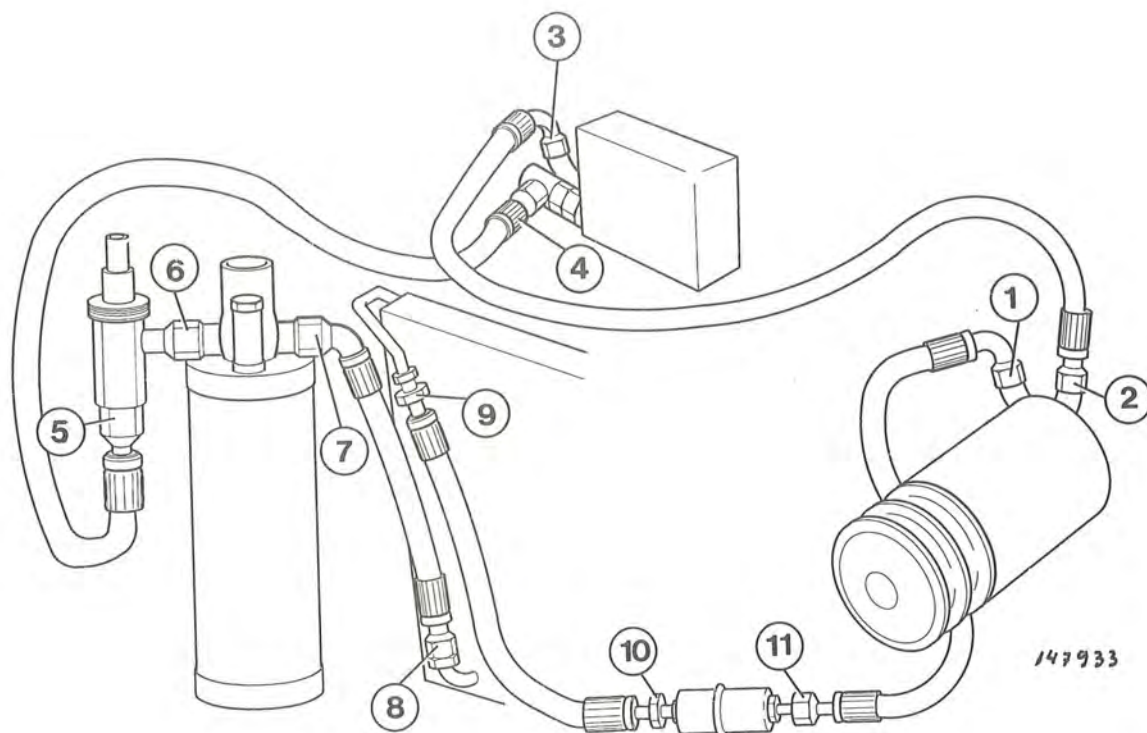
Detta meddelande berör servicehandboken Reparation och Underhåll  
Avd 8(82-88) Kaross och inredning (Allt utom plåt) 200 1975-19..

XX

### Nytt åtdragningsmoment för rör och slangar till AC-systemet

Åtdragningsmomenten för de flesta rör- och slang anslutningarna till AC-utrustningen har ändrats. Detta meddelande visar de nya värdena.

Bilden visar var de olika anslutningarna sitter.



- |        |  |           |
|--------|--|-----------|
| 1,2.   | Anslutningar till och från kompressorn | 30 + 5 Nm |
| 3.     | Utgående anslutning till evaporatorn   | 30 + 5 Nm |
| 4.     | Utgående anslutning till evaporatorn   | 17 + 5 Nm |
| 5,7,8. | Anslutningar till torkarflaskan        | 25 + 5 Nm |
| 9,10   | Anslutningar till konsensorn           | 17 + 5 Nm |
| 11,12. | Anslutningar till ljuddämparen         | 17 + 5 Nm |