



VOLVO

VERKSTADS- MEDDELANDE

PERSONVAGNAR

BETR.	EXTRA RESERV- HJUL	142, 144, 164	PRODUKT	P
			GRUPP	89
			NR	1
DATUM	Oktober 1970			

Montering av fästen för extra reservhjul.

För att tillgodose vissa länders önskemål om att två reservhjul ska finnas i bilen, har följande anvisningar framtagits för montering av fästen till ett extra reservhjul. Fästena monteras på vänster sida i bagageutrymmet.

Följande detaljer erfordras:

<u>Detaljnummer</u>	<u>Antal</u>	<u>Benämning</u>
675388	2	Remfäste
687171	1	Spännband, kompl.
950020	2	Skruv
940092	2	Mutter
955137	2	Skruv
941905	4	Fjäderbricka

Borra två 5,5 mm hål i båda remfästena enligt måtten i bild 1.

Borra därefter två 5,5 mm hål i bakskärmen samt två 3,5 mm hål i golvplåten vid reservhjulsbaljan enligt måtten i bild 2.

Det nedre fästet skruvas fast med plåtskruvar och det övre med genomgående skruvar och muttrar.

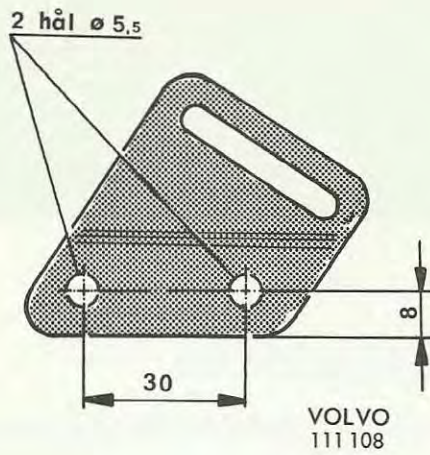


Bild 1

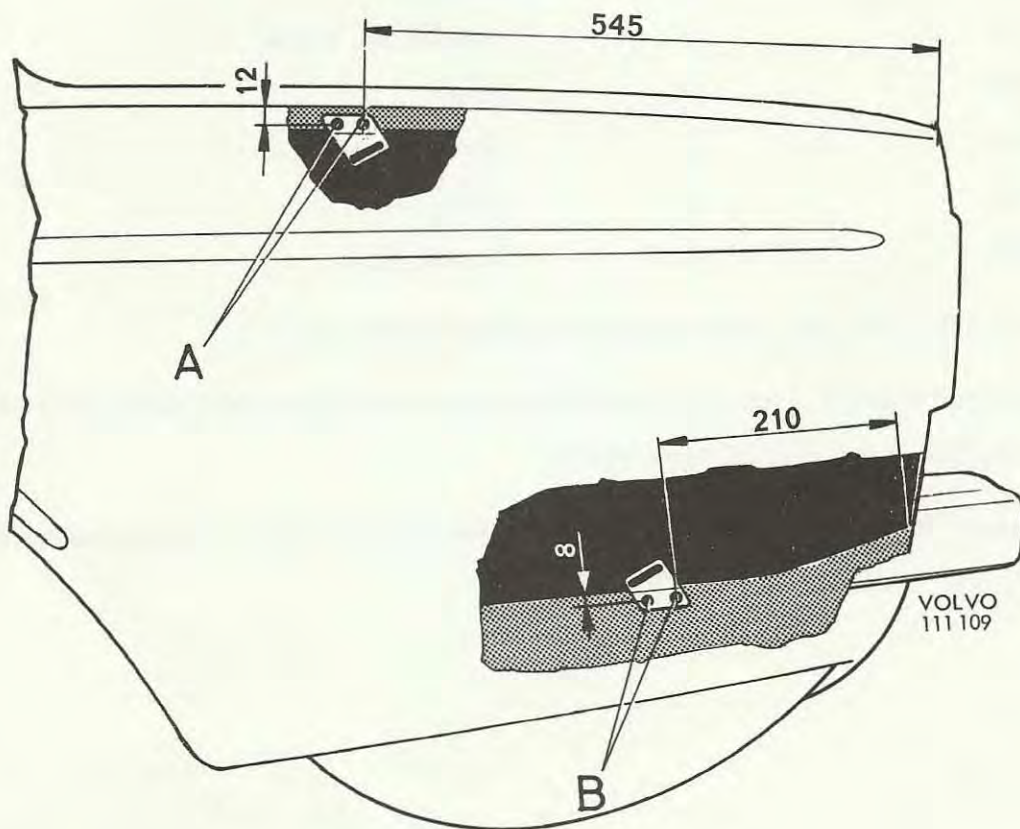


Bild 2. A. \varnothing 5,5 mm 2 hål borras i skärmen

B. \varnothing 3,5 mm 2 hål borras i reservhjulbaljan