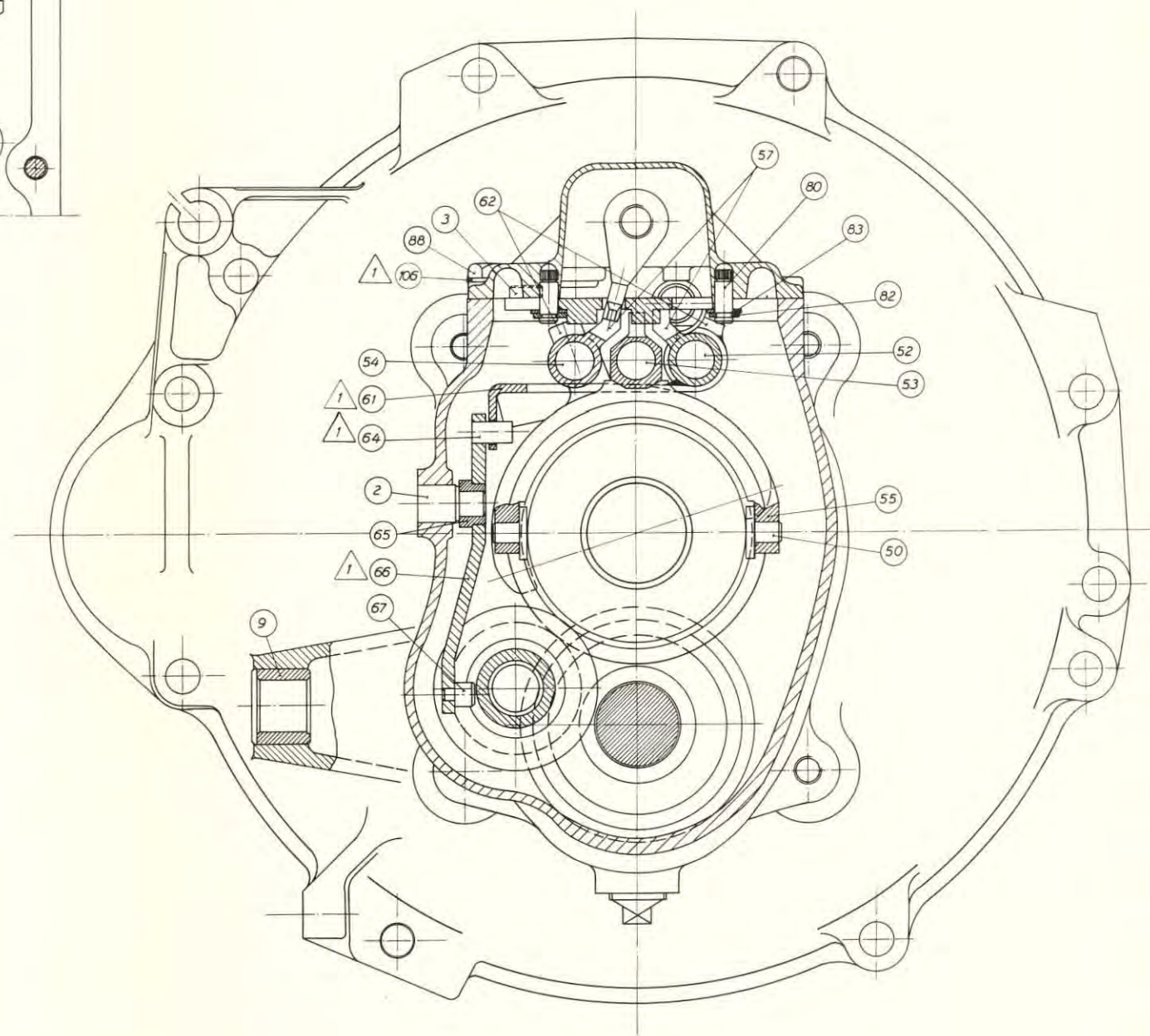
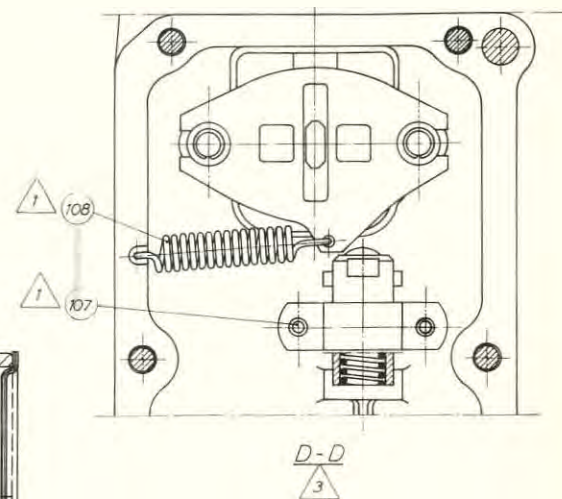
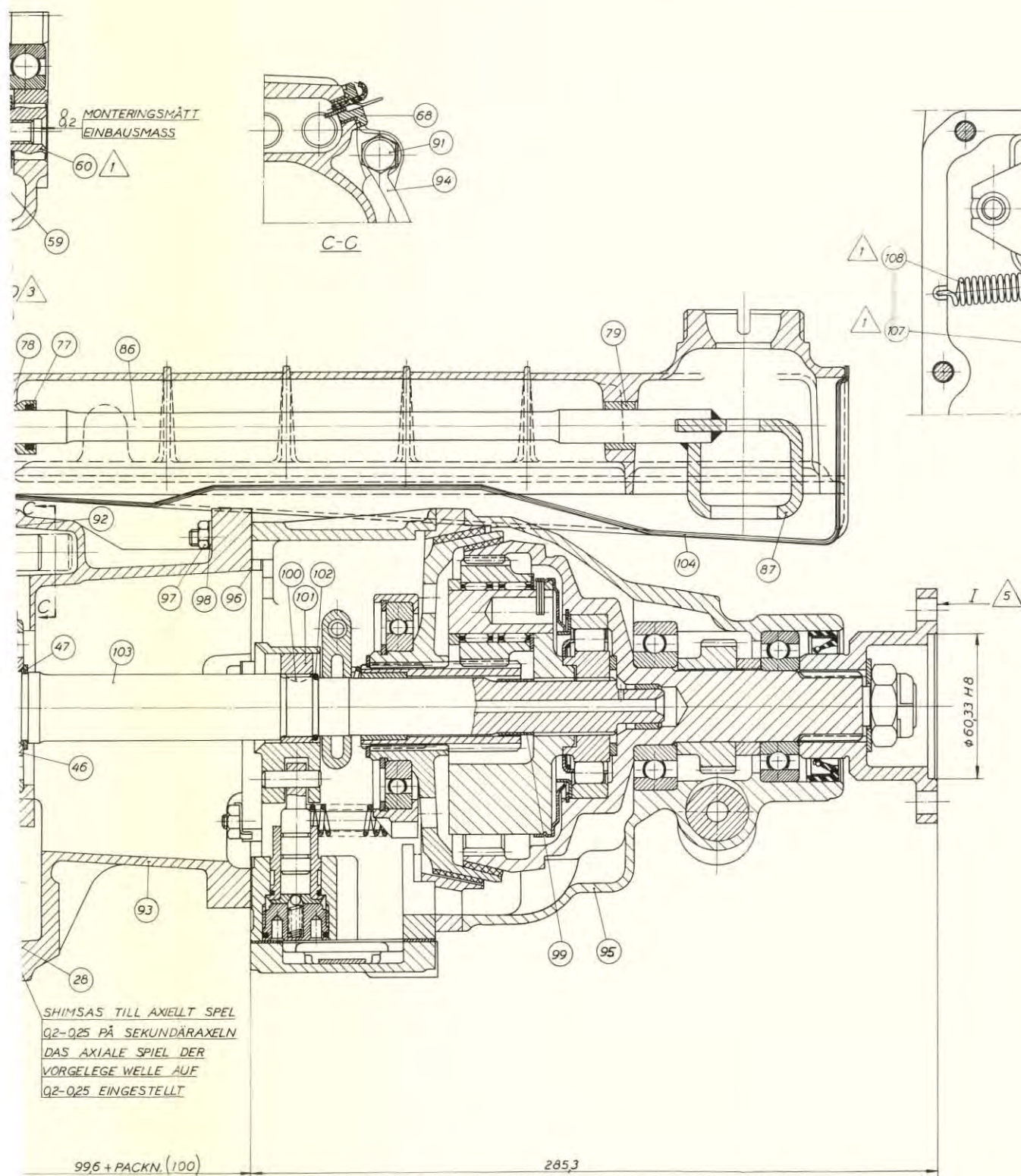


Genomskärningsritning växellåda M 410
Cut-away drawing, gearbox M 410

Skala ca 1:40
Scale ca 1:40



Genomskärningsritning växellåda M 410

Cut-away drawing, gearbox M 410