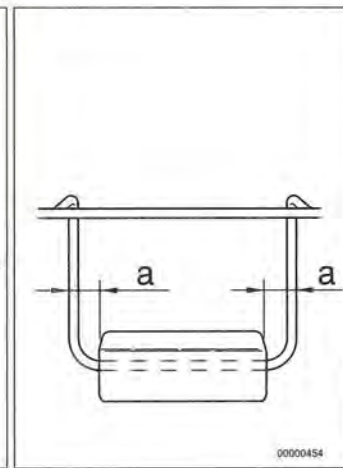
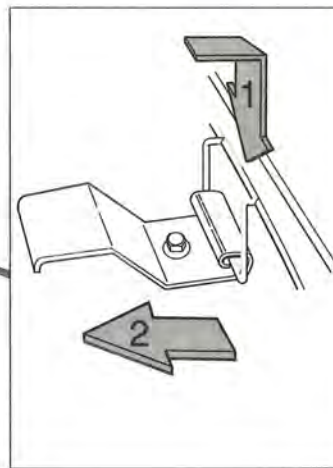
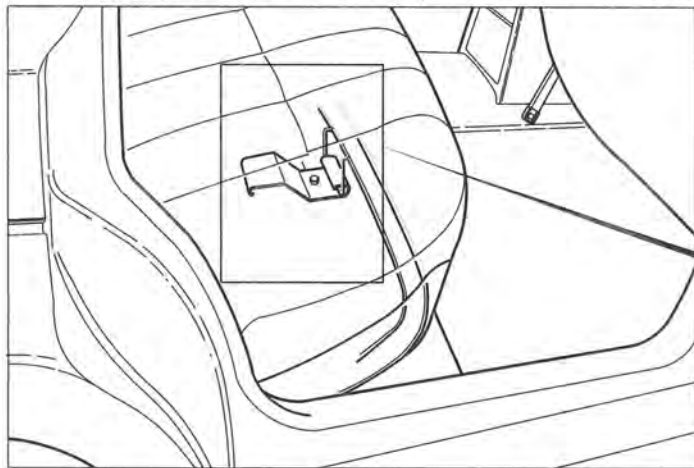


Tillägg till instruktionsbok Volvo 240-serien Borttagning av baksätets sittdyna 4-dörrars modell



Baksätets sittdyna är ordentligt fastsatt i karossen, eventuella kollisioner skall inte kunna rubba dynan ur sitt läge.
Behöver du av någon anledning ta bort sittdynan, t ex för att sätta på skyddsklädsel, krävs det vissa handgrepp.

Borttagning

Sidofäste. Tryck ner sittdynan med ena handen samtidigt som du med den andra handen pressar sittdynan bakåt. Skulle dynan inte lossa med dessa handgrepp, pressa en aning i sidled samtidigt som den är nedpressad. Upprepa handgreppen på andra sidan.

Mittre fäste. Pressa mitten på sittdynan bakåt tills den lossar från fästet.

Fastsättning

Haka fast det mittre fästet, därefter de två sidofästena.

OBS! Kontrollera att sittdynan blivit ordentligt fastsatt.